

## Brides · à nez

EH 23180.



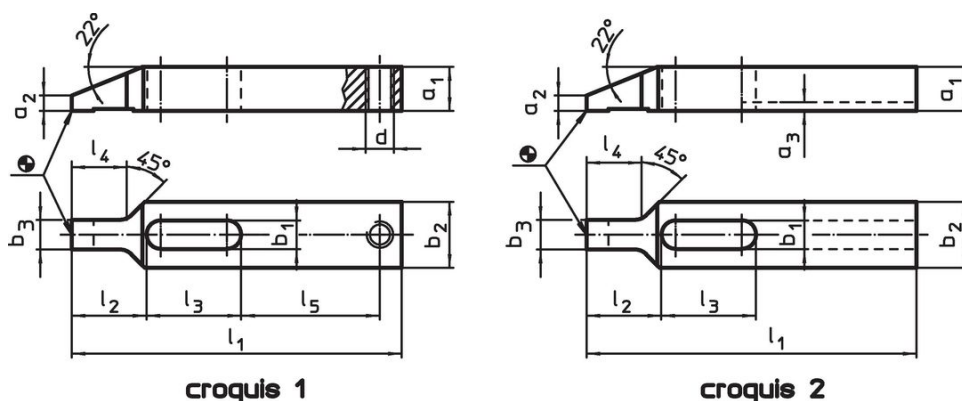
### Description produit

Cette bride (tête de bridage) à nez est essentiellement utilisée dans le serrage mécanique des pièces à usiner.

### Matières

- acier traité, bruni

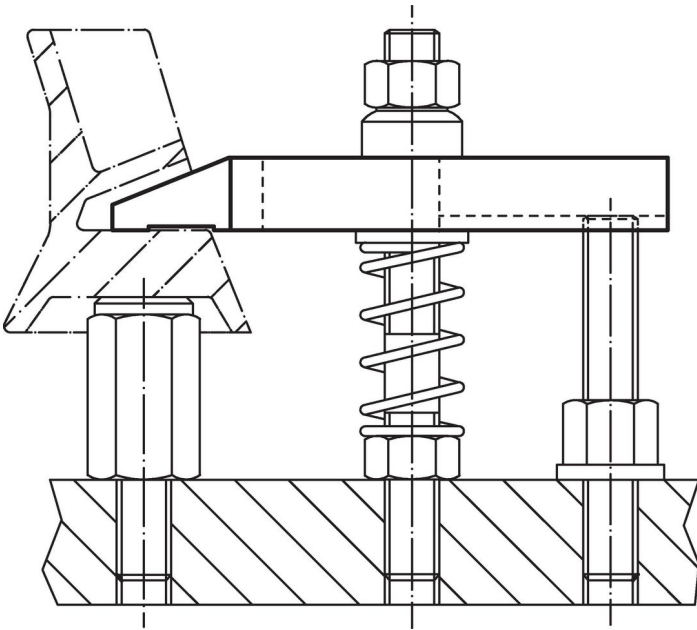
### Plan



### Informations détaillées

Cote nominale $b_1$ [mm]	Dimensions												Référence article
	$l_1$	$a_1$	$a_2$	$a_3$	$b_2$	$b_3$	$d$	$l_2$	$l_3$	$l_4$	$l_5$	[g]	
<b>avec taraudage pour vis de réglage – croquis 1</b>													
6,6	80	8	2,5	–	15	7,5	M 6	17	23	13	34	54	<a href="#">23180.0107</a>
9,0	100	12	4,0	–	20	9,5	M 8	22	29	17	42	133	<a href="#">23180.0109</a>
11,0	125	15	5,0	–	25	11,5	M10	28	36	21	52	261	<a href="#">23180.0111</a>
13,0	150	20	7,0	–	30	13,5	M12	34	43	25	63	504	<a href="#">23180.0113</a>
17,0	175	25	9,0	–	35	15,5	M16	40	52	29	70	828	<a href="#">23180.0117</a>
<b>avec rainure – croquis 2</b>													
6,6	80	8	2,5	2,5	15	7,5	–	17	23	13	–	50	<a href="#">23180.0207</a>
9,0	100	12	4,0	3,0	20	9,5	–	22	29	17	–	127	<a href="#">23180.0209</a>
11,0	125	15	5,0	3,5	25	11,5	–	28	36	21	–	251	<a href="#">23180.0211</a>
13,0	150	20	7,0	4,0	30	13,5	–	34	43	25	–	488	<a href="#">23180.0213</a>
17,0	175	25	9,0	4,5	35	15,5	–	40	52	29	–	812	<a href="#">23180.0217</a>
22,0	225	35	15,5	5,5	50	19,5	–	52	62	33	–	2200	<a href="#">23180.0222</a>
26,0	250	40	17,5	5,5	60	21,5	–	60	71	36	–	3340	<a href="#">23180.0226</a>

## Exemple d'application



## Conformité

### Conforme à la directive RoHS

Conforme à la directive 2011/65/CE et à la directive 2015/863.

### Ne contient pas de substances SVHC

Pas de substances SVHC avec une teneur supérieure à 0,1% m/m – Liste SVHC [REACH] au 27.06.2024.

### Ne contient pas de substances de la Proposition 65

Aucune des substances de la Proposition 65 présente.  
<https://www.P65Warnings.ca.gov/>

### Ne contient pas de minerais de la guerre

Ce produit ne contient pas de substances classées comme "minerais de la guerre" telles que le tantale, l'étain, l'or ou le wolfram provenant de République démocratique du Congo ou de pays frontaliers.