

Broches de serrage et positionnement

EH 23111.



Description produit

Les broches de serrage et positionnement sont utilisées pour le serrage rapide, la fixation, le changement en toute sécurité de vos outillages, pièces ou dispositifs.

Matières

- acier traité, bruni
- inox 1.4542, trempé par précipitation

Fonctionnement

Ce système s'utilise en serrant la vis de la broche de positionnement dans la douille. La vis de serrage peut être actionnée à la main avec le modèle à poignée ergonomique (réf. art. 23111.0900/.0902) ou à l'aide d'une clé Allen.

Plus d'informations

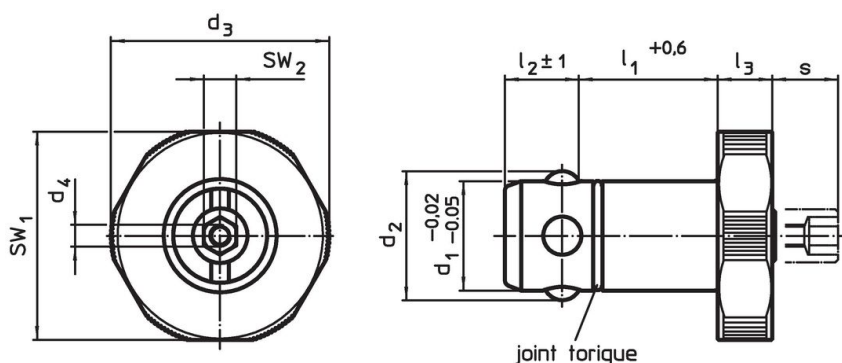
Accessoires

Douilles correspondantes disponibles.

Autres produits


- Poignées, pour broches de positionnement
- Douilles, pour broches de positionnement
- Douilles de fixation, pour broches de positionnement, à emmancher
- Douilles de fixation, pour broches de positionnement, à visser

Plan

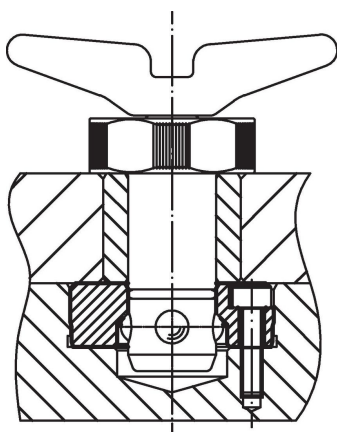
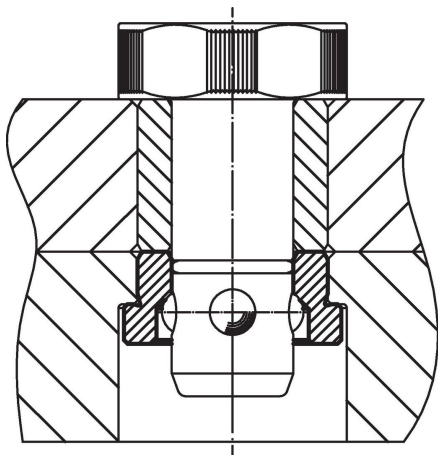
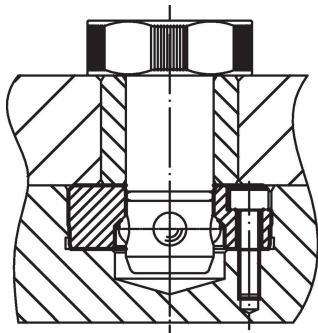


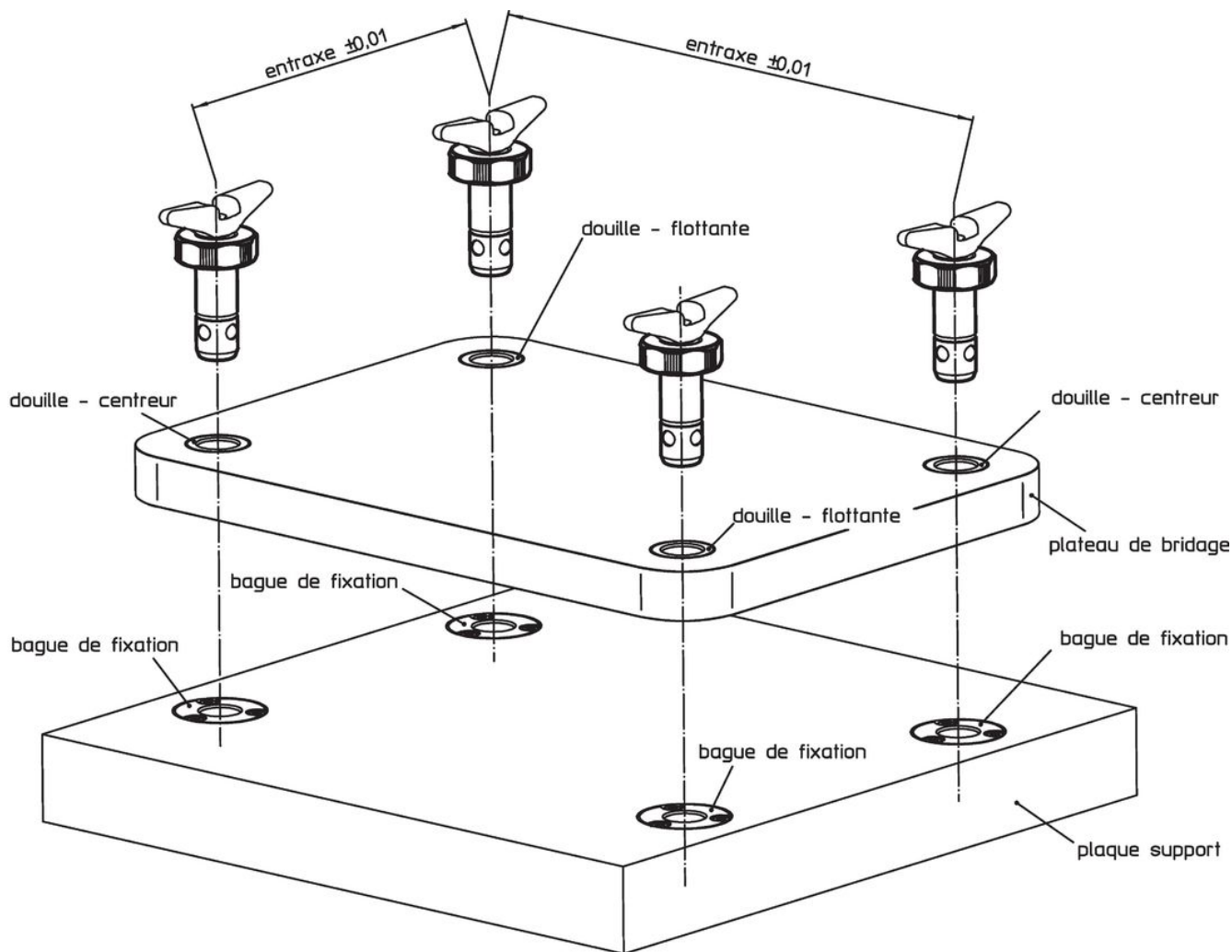
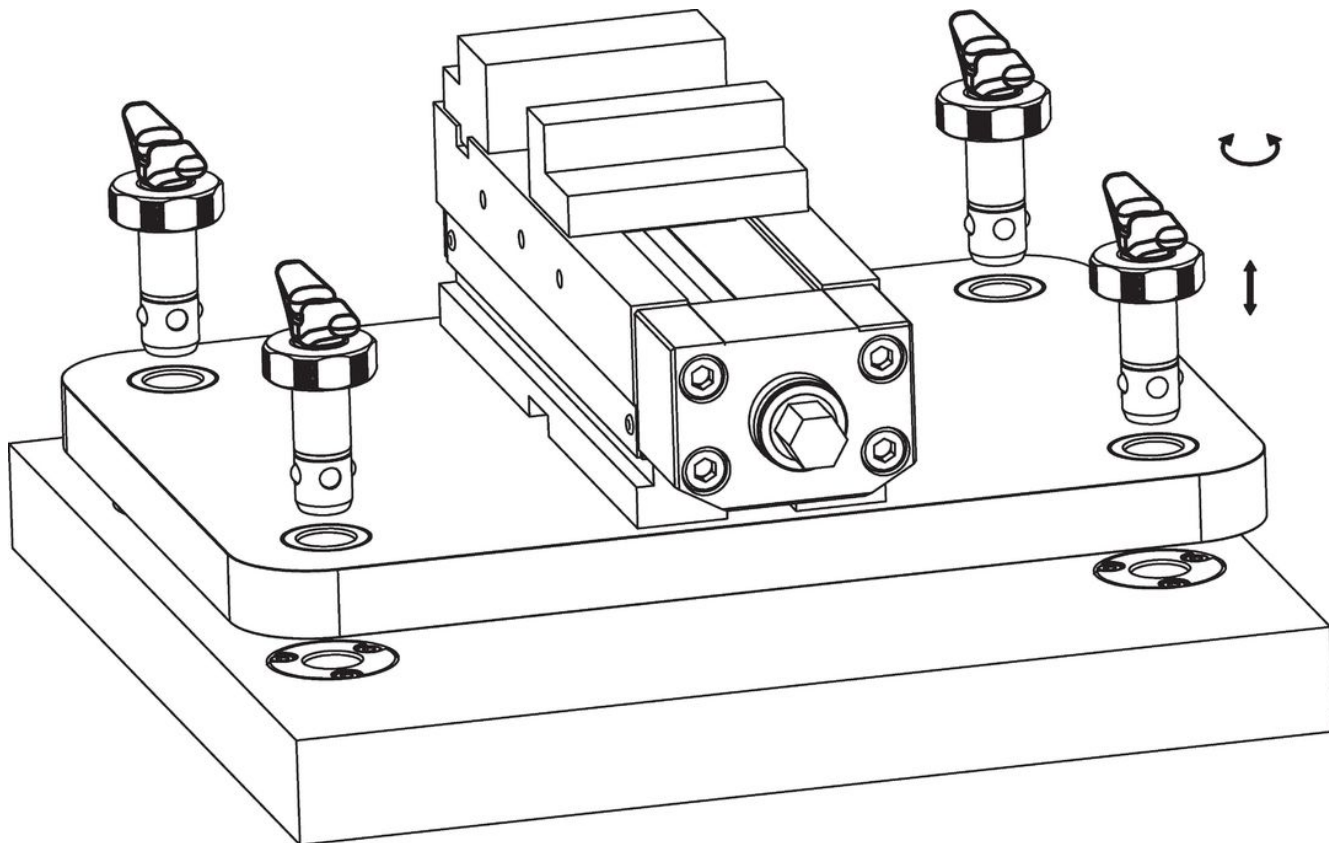
Informations détaillées

d ₁ -0,02 -0,05	l ₁ +0,6	d ₂	Dimensions			l ₂ ±1	l ₃	s max.	Pour plateaux de base ±0,05 [mm]	SW ₁ [mm]	SW ₂ [mm]	Force de retenue [kN]	🔩 [g]	Référence article
			d ₃	d ₄	[mm]									
acier traité														
16	25	18,7	32	M4	13,6	10	9	20	30	6	5	116	23111.0016	
16	30	18,7	32	M4	13,6	10	9	25	30	6	5	125	23111.0018	
20	25	23,6	40	M4	13,6	10	9	20	38	6	6	178	23111.0020	
20	30	23,6	40	M4	13,6	10	9	25	38	6	6	191	23111.0022	
25	25	29,0	45	M4	18,6	10	9	20	43	10	8	270	23111.0025	
25	30	29,0	45	M4	18,6	10	9	25	43	10	8	287	23111.0027	
30	25	34,6	55	M4	18,6	10	9	20	53	10	10	390	23111.0030	
30	30	34,6	55	M4	18,6	10	9	25	53	10	10	416	23111.0032	
inox														
16	25	18,7	32	M4	13,6	10	9	20	30	6	5	116	23111.0116	
16	30	18,7	32	M4	13,6	10	9	25	30	6	5	125	23111.0118	
20	25	23,6	40	M4	13,6	10	9	20	38	6	6	178	23111.0120	
20	30	23,6	40	M4	13,6	10	9	25	38	6	6	191	23111.0122	

d ₁ -0,02 -0,05	l ₁ +0,6	Dimensions						Pour plateaux de base ±0,05	SW ₁	SW ₂	Force de retenue		Référence article
		d ₂	d ₃	d ₄	l ₂ ±1	l ₃	s max.						
25	25	29,0	45	M4	18,6	10	9	20	43	10	8	270	23111.0125
25	30	29,0	45	M4	18,6	10	9	25	43	10	8	287	23111.0127
30	25	34,6	55	M4	18,6	10	9	20	53	10	10	390	23111.0130
30	30	34,6	55	M4	18,6	10	9	25	53	10	10	416	23111.0132

Exemple d'application





Conformité

Pour obtenir les informations détaillées sur la conformité choisissez le numéro d'article souhaité.