

## Cimblots de centrage • étagés

EH 23110.



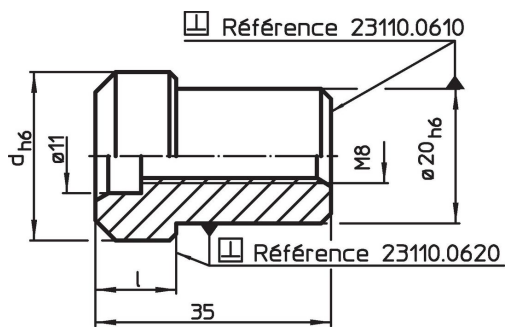
### Description produit

Pour positionner les outillages sur les palettes de machines outils.

### Matières

- acier de cémentation, cémenté, allié, rectifié

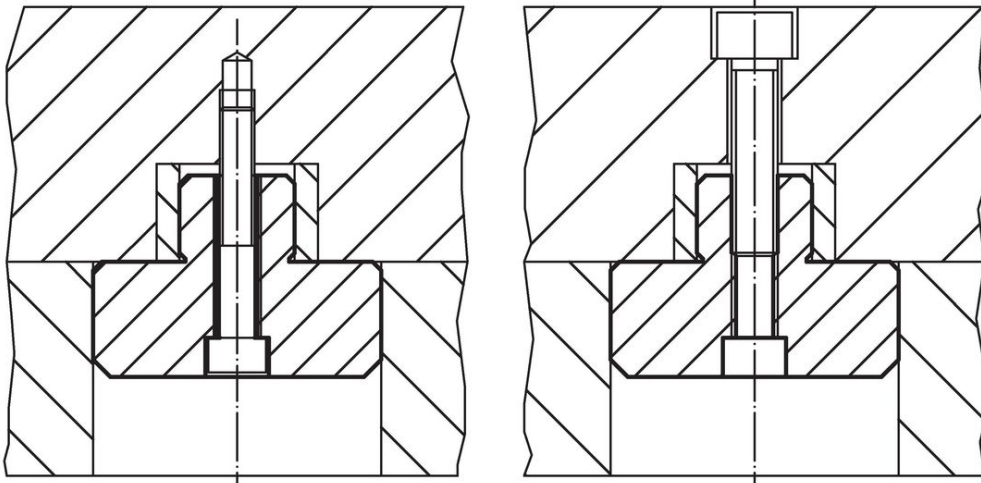
### Plan



### Informations détaillées

d h6	Dimensions [mm]	l	[g]	Référence article
25		12	87	23110.0610
50		20	330	23110.0620

## Exemple d'application



## Conformité

### Conforme à la directive RoHS

Conforme à la directive 2011/65/CE et à la directive 2015/863.

### Ne contient pas de substances SVHC

Pas de substances SVHC avec une teneur supérieure à 0,1% m/m – Liste SVHC [REACH] au 23.01.2024.

### Ne contient pas de substances de la Proposition 65

Aucune des substances de la Proposition 65 présente.  
<https://www.P65Warnings.ca.gov/>

### Ne contient pas de minerais de la guerre

Ce produit ne contient pas de substances classées comme "minerais de la guerre" telles que le tantale, l'étain, l'or ou le wolfram provenant de République démocratique du Congo ou de pays frontaliers.