

## Rondelles convexes / concaves • DIN 6319

EH 23050.



### Description produit

Les rondelles convexes/concaves sont utilisées dans les raccords vissés pour équilibrer les surfaces non parallèles.

### Matières

#### Rondelle concave

- acier de cémentation, cémenté, phosphatation manganèse
- acier traité, phosphatation manganèse

#### Rondelle convexe

- acier de cémentation, cémenté, phosphatation manganèse

### Assemblage

Rondelles concaves forme D : à n'utiliser que pour des surfaces planes, ou sphériques fermées.

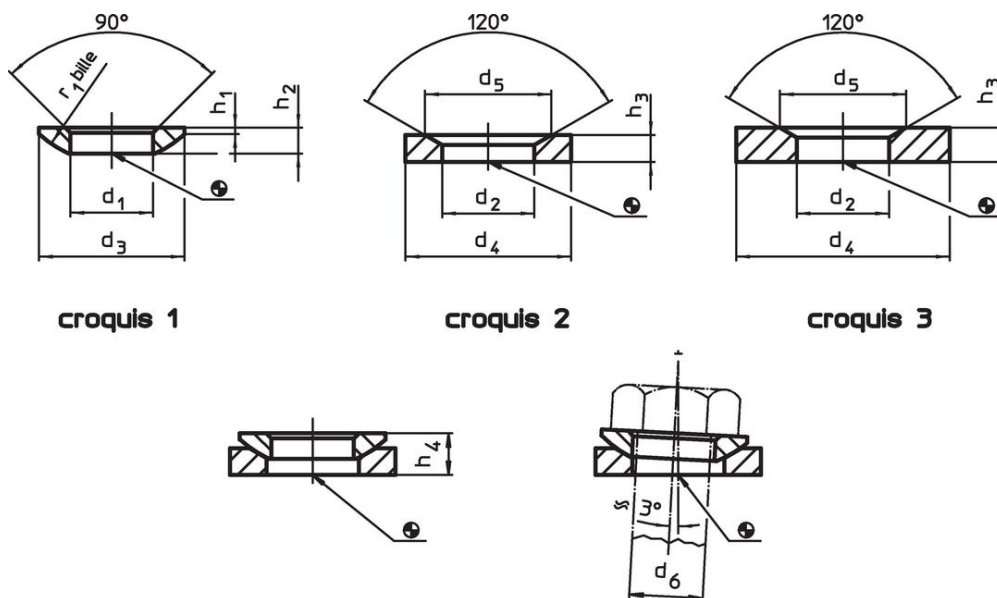
Pour trous oblongs : n'utiliser que la forme G!

### Plus d'informations

### Autres produits

- Rondelles convexes / concaves, similaires à la norme DIN 6319, en inox
- Écrous six pans, DIN 6330 (hauteur 1,5 d)

### Plan



### Informations détaillées

Dimensions											Pour boulon	Pour vis	Charge admissible pour utilisation statique max.	Moment de rotation pour assemblages vissés max.	Référence article	
d <sub>1</sub>	d <sub>2</sub>	d <sub>3</sub>	d <sub>4</sub>	d <sub>5</sub>	h <sub>1</sub>	h <sub>2</sub>	h <sub>3</sub>	h <sub>4</sub>		r <sub>1</sub>	d <sub>6</sub>	d <sub>6</sub>				
H13	H13							avec rondelle concave, forme D	avec rondelle concave, forme G							
[mm]											[mm]	[mm]	[kN]	[Nm]	[g]	
<b>rondelles convexes en acier de cémentation, forme C – croquis 1</b>																
6,4	–	12	–	–	0,7	2,3	–	4,2	5,4	9,0	6	M 6	9	10 <sup>1)</sup>	1,0	23050.0006
8,4	–	17	–	–	0,6	3,2	–	5,6	7,1	12,0	8	M 8	17	25 <sup>1)</sup>	2,8	23050.0008
10,5	–	21	–	–	0,8	4,0	–	6,5	7,3	15,0	10	M10	26	46 <sup>1)</sup>	5,1	23050.0010
13,0	–	24	–	–	1,1	4,6	–	8,0	9,0	17,0	12	M12	38	82 <sup>1)</sup>	8,0	23050.0012
15,0	–	28	–	–	1,4	5,0	–	8,5	9,5	22,0	14	M14	53	130 <sup>1)</sup>	12,0	23050.0014
17,0	–	30	–	–	1,3	5,3	–	9,6	10,4	22,0	16	M16	73	206 <sup>1)</sup>	13,0	23050.0016

<sup>1)</sup> Indication du couple pour les vis à taraudage normal, le cas échéant tenir compte de la précharge, coefficient de frottement  $\mu_{total}$  0,14.

<sup>2)</sup> Dimensions non comprises dans la norme DIN.

<sup>3)</sup> Valeurs théoriques.

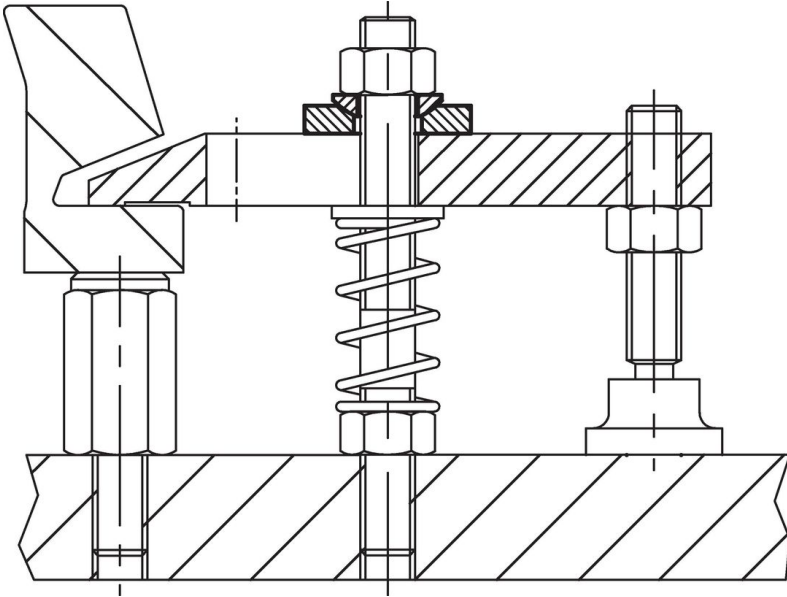
d <sub>1</sub> H13	d <sub>2</sub> H13	d <sub>3</sub>	d <sub>4</sub>	Dimensions						r <sub>1</sub>	Pour boulon d <sub>6</sub>	Pour vis d <sub>6</sub>	Charge admissible pour utilisation statique max.	Moment de rotation pour assemblages vissés max.	🔩	Référence article			
				d <sub>5</sub>	h <sub>1</sub>	h <sub>2</sub>	h <sub>3</sub>	h <sub>4</sub>									[mm]	[mm]	[mm]
										avec rondelle concave, forme D ~		avec rondelle concave, forme G ~							
21,0	-	36	-	-	2,0	6,3	-	11,7	12,2	27,0	20	M20	117	407 <sup>1)</sup>	23,0	23050.0020			
23,0	-	40	-	-	2,5	7,6	-	13,5	-	29,5	22	M22	146	542 <sup>1)</sup>	35,0	23050.0022 <sup>2)</sup>			
25,0	-	44	-	-	2,4	8,2	-	15,2	15,7	32,0	24	M24	168	698 <sup>1)</sup>	43,0	23050.0024			
28,0	-	50	-	-	3,3	10,2	-	17,0	-	36,0	27	M27	221	1021 <sup>1)</sup>	74,0	23050.0027 <sup>2)</sup>			
31,0	-	56	-	-	3,6	11,2	-	19,2	19,7	41,0	30	M30	269	1355 <sup>1)</sup>	103,0	23050.0030			
34,0	-	62	-	-	4,4	13,0	-	21,8	-	45,0	33	M33	326 <sup>3)</sup>	1969 <sup>3) 1)</sup>	150,0	23050.0033 <sup>2)</sup>			
37,0	-	68	-	-	4,6	14,0	-	23,5	-	50,0	36	M36	394	2372 <sup>1)</sup>	193,0	23050.0036			
40,0	-	75	-	-	5,6	16,0	-	26,8	-	54,0	39	M39	460 <sup>3)</sup>	3276 <sup>3) 1)</sup>	280,0	23050.0039 <sup>2)</sup>			
43,0	-	78	-	-	6,5	17,0	-	29,0	-	58,0	42	M42	542	3802 <sup>1)</sup>	310,0	23050.0042			
50,0	-	92	-	-	8,0	21,0	-	35,5	-	67,0	48	M48	714	5730 <sup>1)</sup>	549,0	23050.0048			
54,0	-	96	-	-	9,3	22,0	-	38,3	-	72,0	52	M52	832 <sup>3)</sup>	7876 <sup>3) 1)</sup>	610,0	23050.0052 <sup>2)</sup>			
58,0	-	103	-	-	9,8	23,0	-	39,3	-	79,0	56	M56	960 <sup>3)</sup>	9793 <sup>3) 1)</sup>	760,0	23050.0056 <sup>2)</sup>			
62,0	-	112	-	-	11,0	25,0	-	43,6	-	86,0	60	M60	1122 <sup>3)</sup>	12219 <sup>3) 1)</sup>	990,0	23050.0060 <sup>2)</sup>			
66,0	-	120	-	-	12,0	27,0	-	46,6	-	93,0	64	M64	1269 <sup>3)</sup>	14762 <sup>3) 1)</sup>	1220,0	23050.0064 <sup>2)</sup>			
<b>rondelles concaves en acier de cémentation, forme D – croquis 2</b>																			
-	7,1	-	12	11,0	-	-	2,8	-	-	-	6	M 6	9	10 <sup>1)</sup>	1,3	23050.0106			
-	9,6	-	17	14,5	-	-	3,5	-	-	-	8	M 8	17	25 <sup>1)</sup>	3,7	23050.0108			
-	12,0	-	21	18,5	-	-	4,2	-	-	-	10	M10	26	46 <sup>1)</sup>	13,0	23050.0110			
-	14,2	-	24	20,0	-	-	5,0	-	-	-	12	M12	38	82 <sup>1)</sup>	10,0	23050.0112			
-	16,5	-	28	24,8	-	-	5,6	-	-	-	14	M14	53	130 <sup>1)</sup>	15,0	23050.0114			
-	19,0	-	30	26,0	-	-	6,2	-	-	-	16	M16	73	206 <sup>1)</sup>	18,0	23050.0116			
-	23,2	-	36	31,0	-	-	7,5	-	-	-	20	M20	117	407 <sup>1)</sup>	31,0	23050.0120			
-	26,0	-	40	34,0	-	-	8,5	-	-	-	22	M22	146	542 <sup>1)</sup>	44,0	23050.0122 <sup>2)</sup>			
-	28,0	-	44	37,0	-	-	9,5	-	-	-	24	M24	168	698 <sup>1)</sup>	61,0	23050.0124			
-	31,5	-	50	43,0	-	-	10,5	-	-	-	27	M27	221	1021 <sup>1)</sup>	87,0	23050.0127 <sup>2)</sup>			
-	35,0	-	56	49,0	-	-	12,0	-	-	-	30	M30	269	1355 <sup>1)</sup>	125,0	23050.0130			
-	38,5	-	62	55,0	-	-	14,0	-	-	-	33	M33	326 <sup>3)</sup>	1969 <sup>3) 1)</sup>	180,0	23050.0133 <sup>2)</sup>			
-	42,0	-	68	60,0	-	-	15,0	-	-	-	36	M36	394	2372 <sup>1)</sup>	230,0	23050.0136			
-	45,0	-	75	67,0	-	-	17,0	-	-	-	39	M39	460 <sup>3)</sup>	3276 <sup>3) 1)</sup>	330,0	23050.0139 <sup>2)</sup>			
-	49,0	-	78	70,0	-	-	18,0	-	-	-	42	M42	542	3802 <sup>1)</sup>	360,0	23050.0142			
-	56,0	-	92	82,0	-	-	22,0	-	-	-	48	M48	714	5730 <sup>1)</sup>	640,0	23050.0148			
-	60,0	-	96	85,0	-	-	24,0	-	-	-	52	M52	832 <sup>3)</sup>	7876 <sup>3) 1)</sup>	740,0	23050.0152 <sup>2)</sup>			
-	65,0	-	103	93,0	-	-	25,0	-	-	-	56	M56	960 <sup>3)</sup>	9793 <sup>3) 1)</sup>	900,0	23050.0156 <sup>2)</sup>			
-	70,0	-	112	102,0	-	-	28,0	-	-	-	60	M60	1122 <sup>3)</sup>	12219 <sup>3) 1)</sup>	1160,0	23050.0160 <sup>2)</sup>			
-	75,0	-	120	110,0	-	-	30,0	-	-	-	64	M64	1269 <sup>3)</sup>	14762 <sup>3) 1)</sup>	1430,0	23050.0164 <sup>2)</sup>			
<b>rondelles concaves en acier de cémentation, forme G – croquis 3</b>																			
-	7,1	-	17	11,0	-	-	4,0	-	-	-	6	M 6	9	10 <sup>1)</sup>	5,6	23050.0206			
-	9,6	-	24	14,5	-	-	5,0	-	-	-	8	M 8	17	25 <sup>1)</sup>	14,0	23050.0208			
-	12,0	-	30	18,5	-	-	5,0	-	-	-	10	M10	26	46 <sup>1)</sup>	22,0	23050.0210			
-	14,2	-	36	20,0	-	-	6,0	-	-	-	12	M12	38	82 <sup>1)</sup>	39,0	23050.0212			
-	16,5	-	40	24,8	-	-	6,0	-	-	-	14	M14	53	130 <sup>1)</sup>	47,0	23050.0214			
-	19,0	-	44	26,0	-	-	7,0	-	-	-	16	M16	73	206 <sup>1)</sup>	65,0	23050.0216			
-	23,2	-	50	31,0	-	-	8,0	-	-	-	20	M20	117	407 <sup>1)</sup>	93,0	23050.0220			
-	28,0	-	60	37,0	-	-	10,0	-	-	-	24	M24	168	698 <sup>1)</sup>	165,0	23050.0224			
-	35,0	-	68	49,0	-	-	12,0	-	-	-	30	M30	269	1355 <sup>1)</sup>	235,0	23050.0230			

<sup>1)</sup> Indication du couple pour les vis à taraudage normal, le cas échéant tenir compte de la précharge, coefficient de frottement  $\mu_{total}$  0,14.

<sup>2)</sup> Dimensions non comprises dans la norme DIN.

<sup>3)</sup> Valeurs théoriques.

Exemple d'application



Conformité

Pour obtenir les informations détaillées sur la conformité choisissez le numéro d'article souhaité.