

Goujons filetés • DIN 6379 avec b long, pour écrous en T EH 23040.



Description produit

Les goujons filetés montés avec les écrous en T DIN 508 (EH 23010./23020.), les écrous DIN 6330 (EH 23070.) et les rondelles DIN 6340 (EH 23060.) constituent des ensembles complets de serrage.

Ces goujons filetés se distinguent par leur filet roulé.

Matières

- acier traité

Plus d'informations

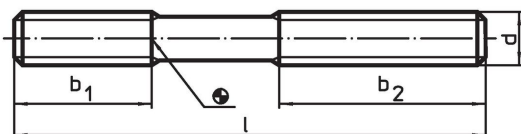
Références

Moments de serrage et résistances - se reporter à la fiche de renseignements techniques -

Autres produits

- Écrous en T, DIN 508
- Goujons filetés, DIN 6379 pour écrous en T
- Goujons filetés, à six pans creux, similaires à la norme DIN 6379, pour écrous en T
- Rondelles, DIN 6340 traitées
- Écrous six pans, DIN 6330 (hauteur 1,5 d)

Plan



Informations détaillées

d	Dimensions		b ₁	b ₂	[g]	Référence article
	l	[mm]				
qualité 10.9						
M 6	50		15	30	8,4	23040.0562
M 6	63		15	40	11,0	23040.0563
M 6	80		15	50	14,0	23040.0564
M 8	63		20	40	19,0	23040.0582
M 8	100		20	63	31,0	23040.0583
M 8	160		20	100	49,0	23040.0584
M10	80		25	50	39,0	23040.0602
M10	100		25	75	49,0	23040.0603
M10	125		25	75	61,0	23040.0604
M10	160		25	100	78,0	23040.0605 ¹⁾
M10	200		25	122	98,0	23040.0606
M12	63 ²⁾		–	–	44,0	23040.0622
M12	80 ²⁾		–	–	56,0	23040.0623
M12	100		30	63	71,0	23040.0624 ¹⁾
M12	125		30	75	88,0	23040.0625
M12	160		30	100	112,0	23040.0626
M12	200		30	122	140,0	23040.0627
qualité 8.8						
M16	80 ²⁾		–	–	100,0	23040.0662
M16	125		40	63	161,0	23040.0664
M16	160		40	75	207,0	23040.0665
M16	200		40	100	260,0	23040.0666 ¹⁾

¹⁾ Dimensions non comprises dans la norme DIN.

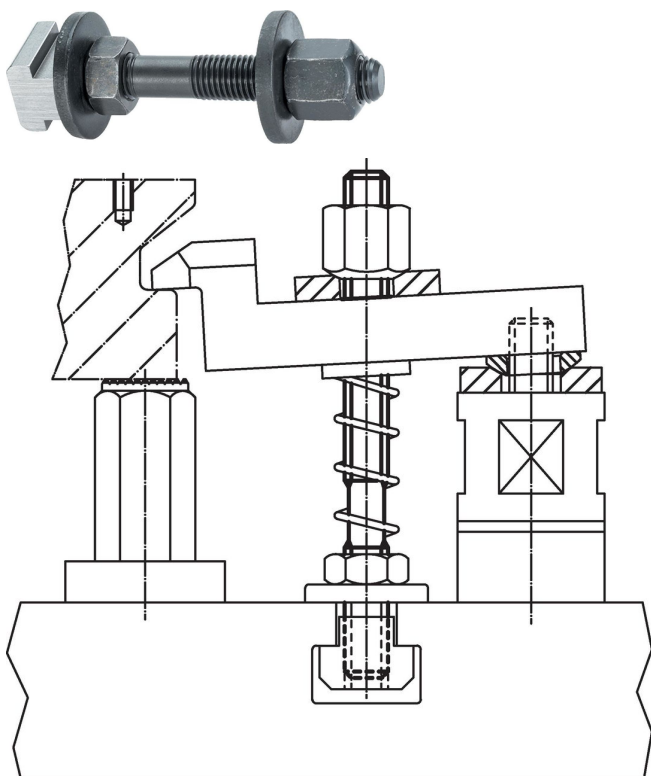
²⁾ Filetage sur toute la longueur.

d	Dimensions		b ₁	b ₂	[g]	Référence article
	l	[mm]				
M16	250		40	125	325,0	23040.0667
M16	315		40	200	402,0	23040.1168 ¹⁾
M20	125 ²⁾		–	–	253,0	23040.1202 ¹⁾
M20	160 ²⁾		–	–	328,0	23040.1207 ¹⁾
M20	200		55	100	404,0	23040.1203 ¹⁾
M20	250		55	125	509,0	23040.1204 ¹⁾
M20	315		55	180	641,0	23040.1205 ¹⁾
M20	400		55	250	815,0	23040.1208 ¹⁾
M20	500		55	315	1071,0	23040.1206 ¹⁾
M24	125 ²⁾		–	–	365,0	23040.1246 ¹⁾
M24	160 ²⁾		–	–	467,0	23040.1242 ¹⁾
M24	200 ²⁾		–	–	585,0	23040.1247 ¹⁾
M24	250 ²⁾		–	–	733,0	23040.1243 ¹⁾
M24	315		70	180	926,0	23040.1248 ¹⁾
M24	400		70	250	1175,0	23040.1244 ¹⁾
M24	500		70	315	1468,0	23040.1249 ¹⁾

¹⁾ Dimensions non comprises dans la norme DIN.

²⁾ Filetage sur toute la longueur.

Exemple d'application



Conformité

Conforme à la directive RoHS

Conforme à la directive 2011/65/CE et à la directive 2015/863.

Ne contient pas de substances SVHC

Pas de substances SVHC avec une teneur supérieure à 0,1% m/m – Liste SVHC [REACH] au 23.01.2024.

Ne contient pas de substances de la Proposition 65

Aucune des substances de la Proposition 65 présente.

<https://www.P65Warnings.ca.gov/>

Ne contient pas de minerais de la guerre

Ce produit ne contient pas de substances classées comme "minerais de la guerre" telles que le tantale, l'étain, l'or ou le wolfram provenant de République démocratique du Congo ou de pays frontaliers.