

Boulons en T • DIN 787

EH 23030.



Description produit

Les boulons en T montés avec l'écrou DIN 6330 (EH 23070.) et la rondelle DIN 6340 (EH 23060.) constituent un ensemble complet de serrage
Ces vis pour rainures en T se distinguent par leur filet roulé.

Matières

- acier traité, noir, forgé, rainure en T fraisée

Plus d'informations

Notes

Réalisations spéciales sur demande.

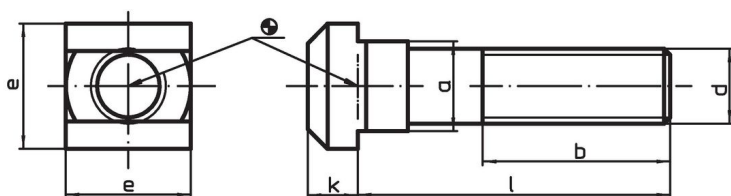
Références

Moments de serrage et résistances - se reporter à la fiche de renseignements techniques -

Autres produits

- Rondelles, DIN 6340 traitées
- Écrous six pans, DIN 6330 (hauteur 1,5 d)


Plan



Informations détaillées

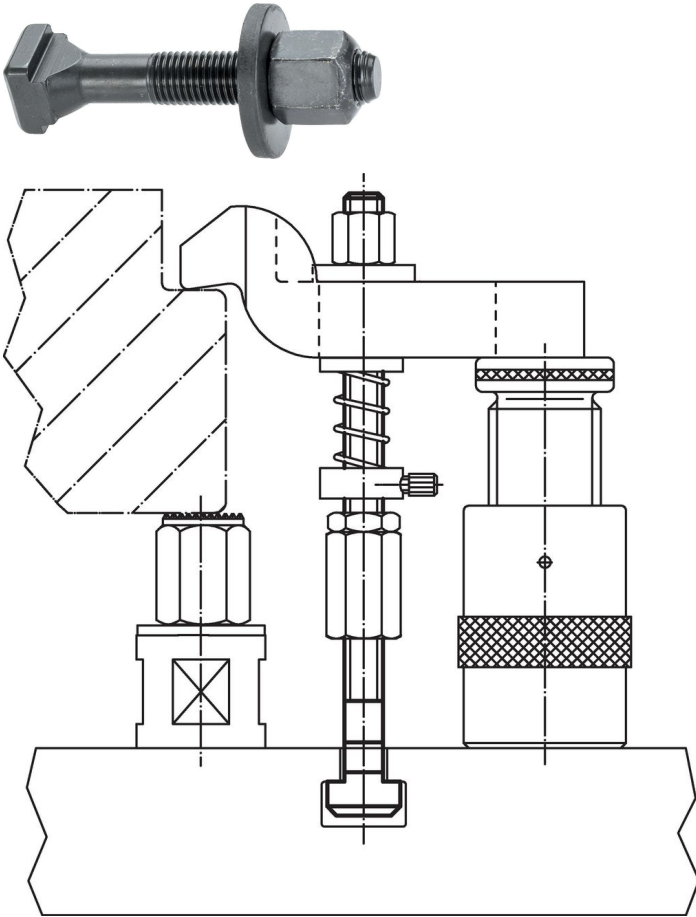
| Dimension de la rainure en T [mm] | Dimensions | | | | | | Référence article | |
|-----------------------------------|------------|-----|--------|-----|----|---|-------------------|--------------------------|
| | d | l | a [mm] | b | e | k | | |
| qualité 10.9 | | | | | | | | |
| 6 | M 6 | 25 | 5,6 | 15 | 10 | 4 | 7,7 | 23030.0061 |
| 6 | M 6 | 40 | 5,6 | 28 | 10 | 4 | 10,0 | 23030.0062 |
| 6 | M 6 | 63 | 5,6 | 40 | 10 | 4 | 14,0 | 23030.0063 |
| 8 | M 8 | 32 | 7,6 | 22 | 13 | 6 | 19,0 | 23030.0081 |
| 8 | M 8 | 50 | 7,6 | 35 | 13 | 6 | 25,0 | 23030.0082 |
| 8 | M 8 | 80 | 7,6 | 50 | 13 | 6 | 34,0 | 23030.0083 |
| 10 | M10 | 40 | 9,6 | 30 | 15 | 6 | 33,0 | 23030.0101 |
| 10 | M10 | 63 | 9,6 | 45 | 15 | 6 | 44,0 | 23030.0102 |
| 10 | M10 | 100 | 9,6 | 60 | 15 | 6 | 61,0 | 23030.0103 |
| 12 | M12 | 50 | 11,6 | 35 | 18 | 7 | 54,0 | 23030.0121 |
| 12 | M12 | 63 | 11,6 | 40 | 18 | 7 | 66,0 | 23030.0125 ¹⁾ |
| 12 | M12 | 80 | 11,6 | 55 | 18 | 7 | 79,0 | 23030.0122 |
| 12 | M12 | 125 | 11,6 | 75 | 18 | 7 | 111,0 | 23030.0123 |
| 12 | M12 | 160 | 11,6 | 100 | 18 | 7 | 136,0 | 23030.0126 |
| 12 | M12 | 200 | 11,6 | 120 | 18 | 7 | 164,0 | 23030.0124 |
| 14 | M12 | 50 | 13,6 | 35 | 22 | 8 | 76,0 | 23030.0141 |
| 14 | M12 | 63 | 13,6 | 45 | 22 | 8 | 85,0 | 23030.0145 ¹⁾ |
| 14 | M12 | 80 | 13,6 | 55 | 22 | 8 | 97,0 | 23030.0142 |
| 14 | M12 | 125 | 13,6 | 75 | 22 | 8 | 129,0 | 23030.0143 |
| 14 | M12 | 160 | 13,6 | 100 | 22 | 8 | 170,0 | 23030.0146 |
| 14 | M12 | 200 | 13,6 | 120 | 22 | 8 | 182,0 | 23030.0144 |

¹⁾ Dimensions non comprises dans la norme DIN.

| Dimension de la rainure en T [mm] | Dimensions | | | | | |  [g] | Référence article |
|--------------------------------------|------------|-----|--------------|-----|----|----|--|--------------------------|
| | d | l | a [mm] | b | e | k | | |
| qualité 8.8 | | | | | | | | |
| 16 | M14 | 63 | 15,6 | 45 | 25 | 9 | 116,0 | 23030.0150 ¹⁾ |
| 16 | M14 | 100 | 15,6 | 65 | 25 | 9 | 154,0 | 23030.0152 ¹⁾ |
| 16 | M14 | 160 | 15,6 | 100 | 25 | 9 | 213,0 | 23030.0154 ¹⁾ |
| 16 | M14 | 250 | 15,6 | 150 | 25 | 9 | 301,0 | 23030.0156 ¹⁾ |
| 16 | M16 | 63 | 15,6 | 45 | 25 | 9 | 136,0 | 23030.0161 ¹⁾ |
| 16 | M16 | 80 | 15,6 | 55 | 25 | 9 | 158,0 | 23030.0165 ¹⁾ |
| 16 | M16 | 100 | 15,6 | 63 | 25 | 9 | 185,0 | 23030.0162 ¹⁾ |
| 16 | M16 | 160 | 15,6 | 100 | 25 | 9 | 263,0 | 23030.0163 ¹⁾ |
| 16 | M16 | 200 | 15,6 | 125 | 25 | 9 | 315,0 | 23030.0166 ¹⁾ |
| 16 | M16 | 250 | 15,6 | 150 | 25 | 9 | 381,0 | 23030.0164 ¹⁾ |
| 18 | M16 | 63 | 17,6 | 45 | 28 | 10 | 162,0 | 23030.0181 |
| 18 | M16 | 80 | 17,6 | 55 | 28 | 10 | 178,0 | 23030.0185 ¹⁾ |
| 18 | M16 | 100 | 17,6 | 63 | 28 | 10 | 210,0 | 23030.0182 |
| 18 | M16 | 160 | 17,6 | 100 | 28 | 10 | 289,0 | 23030.0183 |
| 18 | M16 | 200 | 17,6 | 125 | 28 | 10 | 335,0 | 23030.0186 ¹⁾ |
| 18 | M16 | 250 | 17,6 | 150 | 28 | 10 | 406,0 | 23030.0184 |
| 20 | M20 | 80 | 19,6 | 55 | 32 | 12 | 282,0 | 23030.0201 ¹⁾ |
| 20 | M20 | 100 | 19,6 | 65 | 32 | 12 | 320,0 | 23030.0205 ¹⁾ |
| 20 | M20 | 125 | 19,6 | 85 | 32 | 12 | 450,0 | 23030.0202 ¹⁾ |
| 20 | M20 | 160 | 19,6 | 100 | 32 | 12 | 442,0 | 23030.0206 ¹⁾ |
| 20 | M20 | 200 | 19,6 | 125 | 32 | 12 | 523,0 | 23030.0203 ¹⁾ |
| 20 | M20 | 250 | 19,6 | 150 | 32 | 12 | 624,0 | 23030.0207 ¹⁾ |
| 20 | M20 | 315 | 19,6 | 190 | 32 | 12 | 757,0 | 23030.0204 ¹⁾ |
| 22 | M20 | 80 | 21,6 | 55 | 35 | 14 | 330,0 | 23030.0221 |
| 22 | M20 | 100 | 21,6 | 65 | 35 | 14 | 371,0 | 23030.0225 ¹⁾ |
| 22 | M20 | 125 | 21,6 | 85 | 35 | 14 | 422,0 | 23030.0222 |
| 22 | M20 | 160 | 21,6 | 100 | 35 | 14 | 498,0 | 23030.0226 ¹⁾ |
| 22 | M20 | 200 | 21,6 | 125 | 35 | 14 | 550,0 | 23030.0223 |
| 22 | M20 | 250 | 21,6 | 150 | 35 | 14 | 678,0 | 23030.0227 ¹⁾ |
| 22 | M20 | 315 | 21,6 | 190 | 35 | 14 | 800,0 | 23030.0224 |
| 28 | M24 | 100 | 27,6 | 70 | 44 | 18 | 639,0 | 23030.0281 |
| 28 | M24 | 125 | 27,6 | 85 | 44 | 18 | 713,0 | 23030.0285 ¹⁾ |
| 28 | M24 | 160 | 27,6 | 110 | 44 | 18 | 808,0 | 23030.0282 |
| 28 | M24 | 200 | 27,6 | 125 | 44 | 18 | 914,0 | 23030.0286 ¹⁾ |
| 28 | M24 | 250 | 27,6 | 150 | 44 | 18 | 1068,0 | 23030.0283 |
| 28 | M24 | 315 | 27,6 | 190 | 44 | 18 | 1275,0 | 23030.0287 |
| 28 | M24 | 400 | 27,6 | 240 | 44 | 18 | 1497,0 | 23030.0284 ¹⁾ |
| 36 | M30 | 125 | 35,5 | 80 | 54 | 22 | 1203,0 | 23030.0361 |
| 36 | M30 | 200 | 35,5 | 135 | 54 | 22 | 1562,0 | 23030.0362 |
| 36 | M30 | 315 | 35,5 | 200 | 54 | 22 | 2061,0 | 23030.0363 |
| 36 | M30 | 500 | 35,5 | 300 | 54 | 22 | 4825,0 | 23030.0364 |
| 42 | M36 | 160 | 42,0-0,4-0,7 | 100 | 65 | 26 | 2167,0 | 23030.0421 |
| 42 | M36 | 250 | 41,5 | 175 | 65 | 26 | 2779,0 | 23030.0422 |
| 42 | M36 | 400 | 41,5 | 250 | 65 | 26 | 7325,0 | 23030.0423 |
| 42 | M36 | 600 | 41,5 | 340 | 65 | 26 | 5500,0 | 23030.0424 ¹⁾ |

¹⁾ Dimensions non comprises dans la norme DIN.

Exemple d'application



Conformité

Conforme à la directive RoHS

Conforme à la directive 2011/65/CE et à la directive 2015/863.

Ne contient pas de substances SVHC

Pas de substances SVHC avec une teneur supérieure à 0,1% m/m – Liste SVHC [REACH] au 23.01.2024.

Ne contient pas de substances de la Proposition 65

Aucune des substances de la Proposition 65 présente.

<https://www.P65Warnings.ca.gov/>

Ne contient pas de minerais de la guerre

Ce produit ne contient pas de substances classées comme "minerais de la guerre" telles que le tantale, l'étain, l'or ou le wolfram provenant de République démocratique du Congo ou de pays frontaliers.