

## Embouts à rotule • DIN 12240-4, avec filetage EH 22982.



### Description produit

Les embouts à rotule conviennent à une utilisation universelle pour les applications avec charge dynamique. Le modèle en acier inoxydable peut être utilisé non seulement dans les zones à risque de corrosion, mais aussi pour les charges dynamiques élevées.

Les embouts à rotule sont utilisés pour les paliers nécessitant des mouvements entre l'arbre et le boîtier et où les mouvements ne sont pas rectilignes.

Les embouts à rotule sont des éléments prêts à poser fabriqués selon la norme DIN ISO 12240-4 (série de dimensions K). Grâce au tissu PTFE intégré à la coquille de palier, les têtes articulées sont sans entretien.

**Veillez tenir compte des consignes techniques à la suite de cette page produit.**

### Matières

#### Corps

- acier de décolletage, tourné, revêtement zinc par galvanisation
- inox 1.4057, forgé, poli

#### Rotule

- acier de roulement, trempé, rectifié, poli
- inox 1.4034, trempé, rectifié, poli

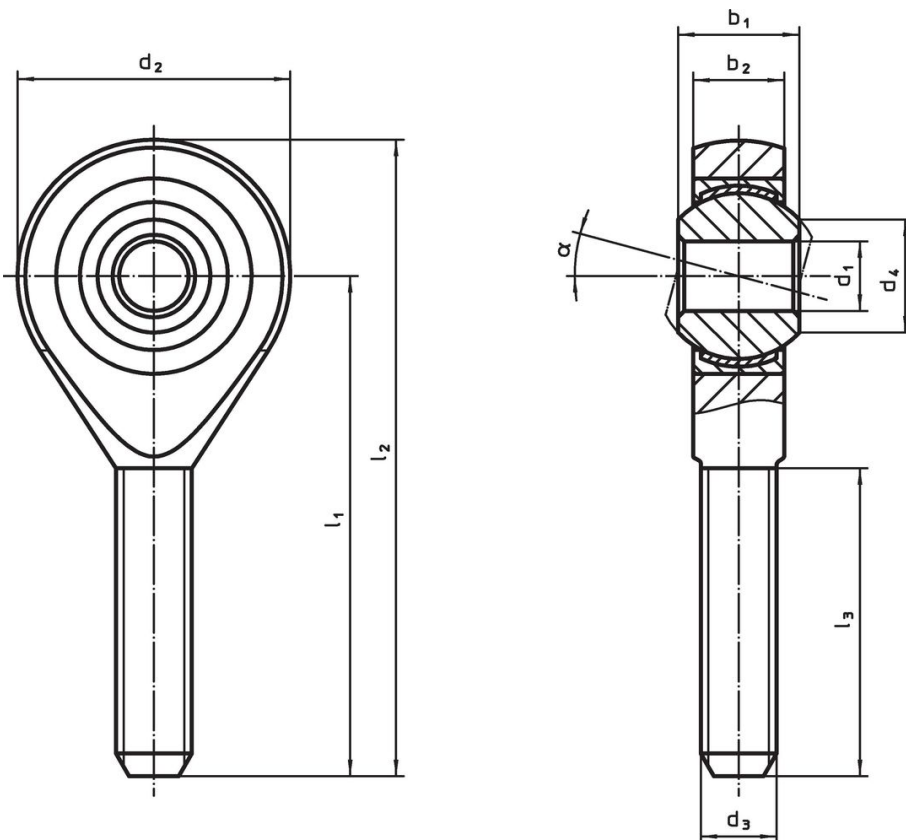
#### Pallier

- tissu PTFE

#### Coquille de palier

- acier de décolletage, zingué par galvanisation
- inox 1.4571

### Plan



Informations détaillées

Dimensions									$\alpha$	Charge dynamique de base C	Charge statique de base C <sub>0</sub>	Température		Référence article	
d <sub>1</sub>	l <sub>1</sub>	b <sub>1</sub>	b <sub>2</sub>	d <sub>2</sub>	d <sub>3</sub>	d <sub>4</sub>	l <sub>2</sub>	l <sub>3</sub>				min.	max.		[g]
[mm]										[kN]	[kN]	[°C]			
<b>filetage à droite, acier de decolletage</b>															
5	33	8	6,00	18	M 5	7,7	42	19	13°	7,5	4,3	-50	150	14	<a href="#">22982.0102</a>
6	36	9	6,75	20	M 6	8,9	46	21	13°	9,3	6,0	-50	150	20	<a href="#">22982.0104</a>
8	42	12	9,00	24	M 8	10,4	54	25	14°	16,7	11,0	-50	150	38	<a href="#">22982.0106</a>
10	48	14	10,50	28	M10	12,9	62	28	13°	23,4	17,4	-50	150	62	<a href="#">22982.0108</a>
12	54	16	12,00	32	M12	15,4	70	32	13°	32,0	23,5	-50	150	94	<a href="#">22982.0110</a>
14	60	19	13,50	36	M14	16,8	78	38	16°	42,0	21,0	-50	150	135	<a href="#">22982.0112</a>
16	66	21	15,00	42	M16	19,3	87	40	15°	52,5	32,0	-50	150	202	<a href="#">22982.0114</a>
18	72	23	16,50	46	M18 x 1,5	21,8	95	44	15°	64,0	38,5	-50	150	270	<a href="#">22982.0116</a>
20	78	25	18,00	50	M20 x 1,5	24,3	103	47	14°	78,0	44,0	-50	150	350	<a href="#">22982.0118</a>
22	84	28	20,00	54	M22 x 1,5	25,8	111	51	15°	97,0	53,0	-50	150	459	<a href="#">22982.0120</a>
25	94	31	22,00	60	M24 x 2	29,6	124	57	15°	122,0	61,0	-50	150	607	<a href="#">22982.0122</a>
<b>filetage à droite, inox</b>															
5	33	8	6,00	18	M 5	7,7	42	19	13°	7,5	6,2	-50	150	14	<a href="#">22982.0302</a>
6	36	9	6,75	20	M 6	8,9	46	21	13°	9,3	8,8	-50	150	20	<a href="#">22982.0304</a>
8	42	12	9,00	24	M 8	10,4	54	25	14°	16,7	16,1	-50	150	38	<a href="#">22982.0306</a>
10	48	14	10,50	28	M10	12,9	62	28	13°	23,4	25,5	-50	150	62	<a href="#">22982.0308</a>
12	54	16	12,00	32	M12	15,4	70	32	13°	32,0	34,5	-50	150	94	<a href="#">22982.0310</a>
14	60	19	13,50	36	M14	16,8	78	38	16°	42,0	39,5	-50	150	135	<a href="#">22982.0312</a>
16	66	21	15,00	42	M16	19,3	87	40	15°	52,5	60,5	-50	150	202	<a href="#">22982.0314</a>
18	72	23	16,50	46	M18 x 1,5	21,8	95	44	15°	64,0	73,0	-50	150	270	<a href="#">22982.0316</a>
20	78	25	18,00	50	M20 x 1,5	24,3	103	47	14°	78,0	83,0	-50	150	350	<a href="#">22982.0318</a>
22	84	28	20,00	54	M22 x 1,5	25,8	111	51	15°	97,0	100,0	-50	150	459	<a href="#">22982.0320</a>
25	94	31	22,00	60	M24 x 2	29,6	124	57	15°	122,0	118,0	-50	150	607	<a href="#">22982.0322</a>
<b>filetage à gauche, acier de decolletage</b>															
5	33	8	6,00	18	M 5	7,7	42	19	13°	7,5	4,3	-50	150	14	<a href="#">22982.0124</a>
6	36	9	6,75	20	M 6	8,9	46	21	13°	9,3	6,0	-50	150	20	<a href="#">22982.0126</a>
8	42	12	9,00	24	M 8	10,4	54	25	14°	16,7	11,0	-50	150	39	<a href="#">22982.0128</a>
10	48	14	10,50	28	M10	12,9	62	28	13°	23,4	17,4	-50	150	61	<a href="#">22982.0130</a>
12	54	16	12,00	32	M12	15,4	70	32	13°	32,0	23,5	-50	150	93	<a href="#">22982.0132</a>
14	60	19	13,50	36	M14	16,8	78	38	16°	42,0	21,0	-50	150	133	<a href="#">22982.0134</a>
16	66	21	15,00	42	M16	19,3	87	40	15°	52,5	32,0	-50	150	202	<a href="#">22982.0136</a>
18	72	23	16,50	46	M18 x 1,5	21,8	95	44	15°	64,0	38,5	-50	150	269	<a href="#">22982.0138</a>
20	78	25	18,00	50	M20 x 1,5	24,3	103	47	14°	78,0	44,0	-50	150	347	<a href="#">22982.0140</a>
22	84	28	20,00	54	M22 x 1,5	25,8	111	51	15°	97,0	53,0	-50	150	455	<a href="#">22982.0142</a>
25	94	31	22,00	60	M24 x 2	29,6	124	57	15°	122,0	61,0	-50	150	604	<a href="#">22982.0144</a>
<b>filetage à gauche, inox</b>															
5	33	8	6,00	18	M 5	7,7	42	19	13°	7,5	6,2	-50	150	14	<a href="#">22982.0324</a>
6	36	9	6,75	20	M 6	8,9	46	21	13°	9,3	8,8	-50	150	20	<a href="#">22982.0326</a>
8	42	12	9,00	24	M 8	10,4	54	25	14°	16,7	16,1	-50	150	39	<a href="#">22982.0328</a>
10	48	14	10,50	28	M10	12,9	62	28	13°	23,4	25,5	-50	150	61	<a href="#">22982.0330</a>
12	54	16	12,00	32	M12	15,4	70	32	13°	32,0	34,5	-50	150	93	<a href="#">22982.0332</a>
14	60	19	13,50	36	M14	16,8	78	38	16°	42,0	39,5	-50	150	133	<a href="#">22982.0334</a>
16	66	21	15,00	42	M16	19,3	87	40	15°	52,5	60,5	-50	150	202	<a href="#">22982.0336</a>
18	72	23	16,50	46	M18 x 1,5	21,8	95	44	15°	64,0	73,0	-50	150	269	<a href="#">22982.0338</a>
20	78	25	18,00	50	M20 x 1,5	24,3	103	47	14°	78,0	83,0	-50	150	347	<a href="#">22982.0340</a>
22	84	28	20,00	54	M22 x 1,5	25,8	111	51	15°	97,0	100,0	-50	150	455	<a href="#">22982.0342</a>
25	94	31	22,00	60	M24 x 2	29,6	124	57	15°	122,0	118,0	-50	150	604	<a href="#">22982.0344</a>

Conformité

Pour obtenir les informations détaillées sur la conformité choisissez le numéro d'article souhaité.