

Vis à œil · DIN 444, forme B, qualité 8.8 version de précision
EH 22980.



Description produit

Les vis à œil "de précision" sont supérieures en qualité et classe d'acier aux vis à œil comprises dans la norme DIN . Le filetage est roulé - le diamètre de tige correspond au diamètre roulé. Les faces de la cote -s- sont usinées.
Tolérance d'alésage $d_2 = H7$.

Matières

- acier traité, qualité 8.8, noir

Plus d'informations

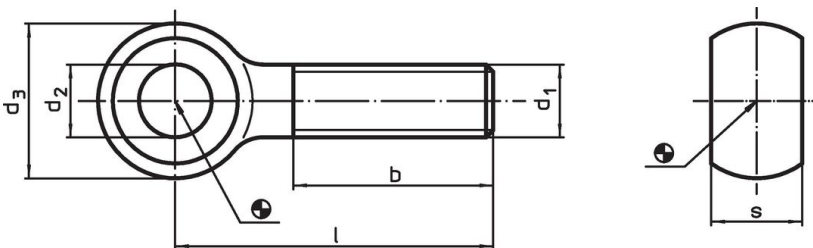
Références

Moments de serrage - se reporter à la fiche de renseignements techniques -

Autres produits

- Vis à œil, DIN 444, forme B

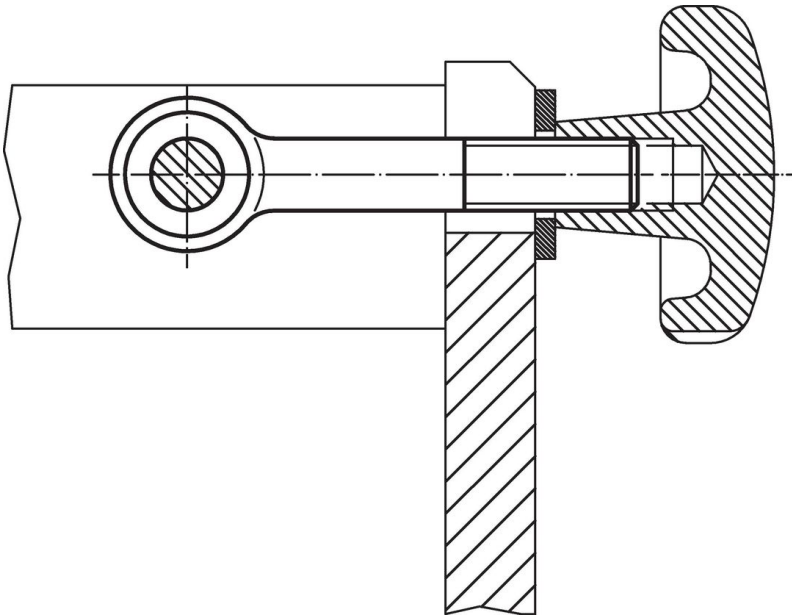
Plan



Informations détaillées

d ₁	l	Dimensions				s -0,2	[g]	Référence article
		d ₂ H7 [mm]	d ₃	b				
M 8	40	8	18	22	9	28	22980.0081	
M 8	60	8	18	22	9	28	22980.0084	
M10	50	10	20	26	12	38	22980.0103	
M10	75	10	20	26	12	50	22980.0106	
M10	100	10	20	26	12	62	22980.0108	
M12	60	12	25	30	14	70	22980.0122	
M12	80	12	25	30	14	84	22980.0125	
M12	120	12	25	30	14	113	22980.0128	
M16	80	16	32	38	17	153	22980.0163	
M16	150	16	32	44	17	245	22980.0168	

Exemple d'application



Conformité

Pour obtenir les informations détaillées sur la conformité choisissez le numéro d'article souhaité.