

## Entretoises • pour bouchons d'étanchéité Expander EH 22880.



### Description produit

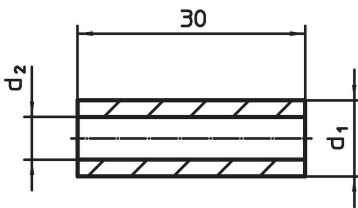
Utilisables pour la mise en place des bouchons d'étanchéité Expander® à tirant long.

### Matières

#### Corps

- acier de cémentation, cémenté

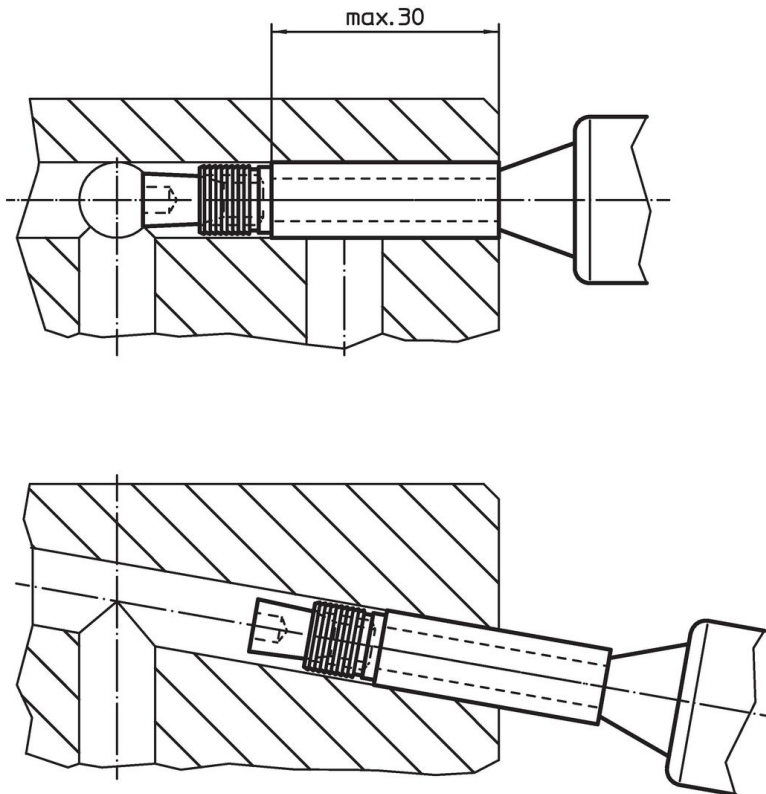
### Plan



### Informations détaillées

d <sub>1</sub>	Dimensions		Référence article	
	[mm]	d <sub>2</sub>		[g]
4		2,7	1,4	<a href="#">22880.0424</a>
5		3,2	2,5	<a href="#">22880.0425</a>
6		3,7	3,8	<a href="#">22880.0426</a>
7		4,6	4,8	<a href="#">22880.0427</a>
8		4,8	7,2	<a href="#">22880.0428</a>
9		5,2	9,6	<a href="#">22880.0429</a>
10		5,6	12,0	<a href="#">22880.0430</a>

## Exemple d'application



## Conformité

### Conforme à la directive RoHS

Conforme à la directive 2011/65/CE et à la directive 2015/863.

### Ne contient pas de substances SVHC

Pas de substances SVHC avec une teneur supérieure à 0,1% m/m – Liste SVHC [REACH] au 27.06.2024.

### Ne contient pas de substances de la Proposition 65

Aucune des substances de la Proposition 65 présente.

<https://www.P65Warnings.ca.gov/>

### Ne contient pas de minerais de la guerre

Ce produit ne contient pas de substances classées comme "minerais de la guerre" telles que le tantale, l'étain, l'or ou le wolfram provenant de République démocratique du Congo ou de pays frontaliers.