

Émetteurs radio · pour unité de contrôle

EH 22810.



Description produit

Pour la transmission sans fil du signal de contrôle.
L'émetteur radio est monté à proximité de l'unité de contrôle et connecté avec la fiche de l'unité de contrôle. L'émetteur met le signal de contrôle à disposition par voie radio et n'a pas besoin d'être connecté avec des câbles supplémentaires. L'alimentation électrique se fait sur batterie. Le matériel robuste (IP 67) convient à une utilisation avec du lubrifiant réfrigérant.
Fréquence : 868,3 MHz (UE, Suisse)
Autres fréquences disponibles sur demande.

Plus d'informations

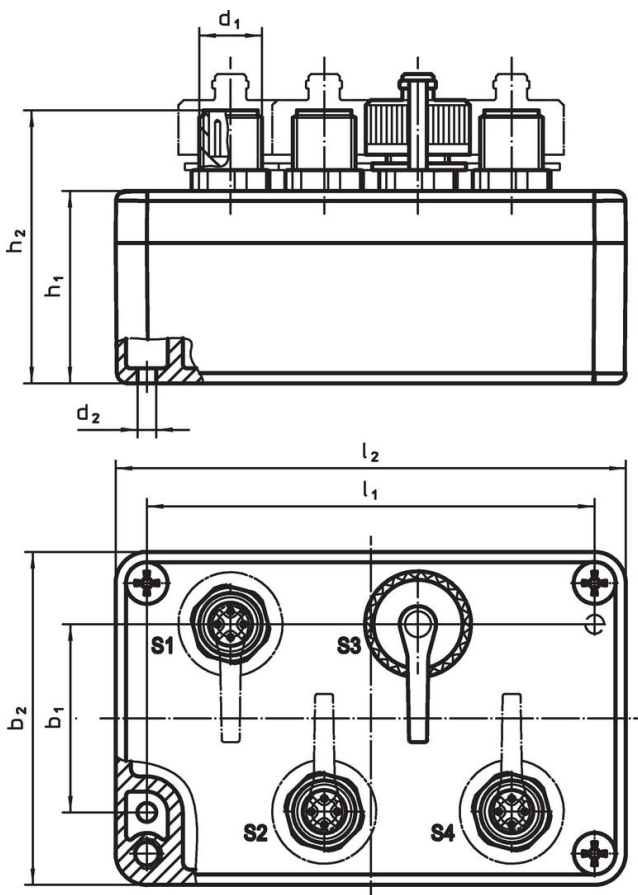
Notes

Fourni avec une pile AA (3,6 V).
Informations complémentaires sur demande.

Autres produits

- Récepteurs radio, pour unité de contrôle



Plan



Informations détaillées

Dimensions									pour no. art.	[g]	Référence article
l_2	b_2	h_2	b_1	d_1	d_2	h_1	l_1	[mm]			
émetteur radio universel avec capuchons de protection											
98	64	52,5	36	M12 x 1	4,5	37	86		22810.0008 / .0012	288	22810.9010

Accessoires

	 [g]	Référence article
capuchon de protection		
	4,9	22810.9011

Conformité

Pour obtenir les informations détaillées sur la conformité choisissez le numéro d'article souhaité.