

Vis • à embout laiton EH 22760.



Description produit

Pour serrer ou pousser avec précaution des vis sans fin, axes, arbres et pièces traitées en surface.

Matières

Patin

- laiton

Vis

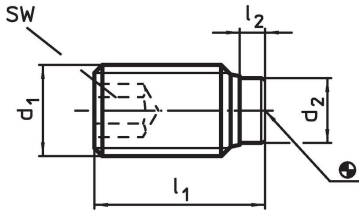
- acier traité, 1200 ±100 N/mm²
- inox 1.4305

Plus d'informations

Autres produits

- Vis, à embout en plastique

Plan

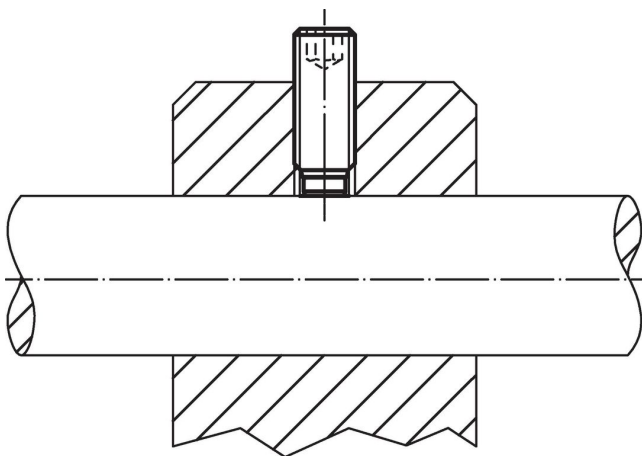


Informations détaillées

d ₁	Dimensions			d ₂	SW [mm]	max. [°C]	[g]	Référence article
	l ₁	l ₂	[mm]					
acier traité								
M 3	5,0	1,0	1,5	1,5	250	0,1	22760.0032	
M 3	7,5	1,0	1,5	1,5	250	0,2	22760.0034	
M 3	10,0	1,0	1,5	1,5	250	0,3	22760.0036	
M 4	5,0	1,0	2,5	2,0	250	0,3	22760.0040	
M 4	6,5	1,2	2,5	2,0	250	0,3	22760.0042	
M 4	10,5	1,2	2,5	2,0	250	0,6	22760.0044	
M 4	16,5	1,2	2,5	2,0	250	1,0	22760.0046	
M 5	6,0	1,0	3,0	2,5	250	0,5	22760.0050	
M 5	8,5	1,3	3,0	2,5	250	0,7	22760.0052	
M 5	12,5	1,3	3,0	2,5	250	1,2	22760.0054	
M 5	20,5	1,3	3,0	2,5	250	2,1	22760.0056	
M 6	6,0	1,0	4,0	3,0	250	0,7	22760.0060	
M 6	11,5	1,9	4,0	3,0	250	1,5	22760.0062	
M 6	17,5	1,9	4,0	3,0	250	2,5	22760.0064	
M 6	26,5	1,9	4,0	3,0	250	4,0	22760.0066	
M 8	8,0	1,4	5,5	4,0	250	1,7	22760.0080	
M 8	12,0	2,5	5,5	4,0	250	2,9	22760.0082	
M 8	22,0	2,5	5,5	4,0	250	5,7	22760.0086	
M 8	32,0	2,5	5,5	4,0	250	8,7	22760.0088	
M10	10,0	1,5	7,0	5,0	250	3,4	22760.0100	
M10	14,0	2,7	7,0	5,0	250	5,4	22760.0102	
M10	18,0	2,7	7,0	5,0	250	6,7	22760.0104	
M10	27,0	2,7	7,0	5,0	250	11,0	22760.0106	
M10	37,0	2,7	7,0	5,0	250	16,0	22760.0108	
M12	12,0	1,5	8,5	6,0	250	6,4	22760.0120	

d ₁	Dimensions			SW [mm]	max. [°C]	[g]	Référence article
	l ₁ [mm]	l ₂	d ₂				
M12	18,5	3,4	8,5	6,0	250	10,0	22760.0122
M12	22,5	3,4	8,5	6,0	250	12,0	22760.0124
M12	32,5	3,4	8,5	6,0	250	19,0	22760.0126
M12	42,5	3,4	8,5	6,0	250	26,0	22760.0128
inox							
M 3	5,0	1,0	1,5	1,5	250	0,1	22760.0432
M 3	7,5	1,0	1,5	1,5	250	0,2	22760.0434
M 3	10,0	1,0	1,5	1,5	250	0,3	22760.0436
M 4	6,5	1,2	2,5	2,0	250	0,3	22760.0442
M 4	10,5	1,2	2,5	2,0	250	0,6	22760.0444
M 4	16,5	1,2	2,5	2,0	250	1,0	22760.0446
M 5	8,5	1,3	3,0	2,5	250	0,7	22760.0452
M 5	12,5	1,3	3,0	2,5	250	1,2	22760.0454
M 5	20,5	1,3	3,0	2,5	250	2,1	22760.0456
M 6	11,5	1,9	4,0	3,0	250	1,5	22760.0462
M 6	17,5	1,9	4,0	3,0	250	2,5	22760.0464
M 6	26,5	1,9	4,0	3,0	250	4,0	22760.0466
M 8	12,0	2,5	5,5	4,0	250	2,9	22760.0482
M 8	22,0	2,5	5,5	4,0	250	5,7	22760.0486
M 8	32,0	2,5	5,5	4,0	250	8,7	22760.0488
M10	14,0	2,7	7,0	5,0	250	5,4	22760.0502
M10	18,0	2,7	7,0	5,0	250	6,7	22760.0504
M10	27,0	2,7	7,0	5,0	250	11,0	22760.0506
M10	37,0	2,7	7,0	5,0	250	16,0	22760.0508
M12	18,5	3,4	8,5	6,0	250	10,0	22760.0522
M12	22,5	3,4	8,5	6,0	250	12,0	22760.0524
M12	32,5	3,4	8,5	6,0	250	19,0	22760.0526
M12	42,5	3,4	8,5	6,0	250	26,0	22760.0528

Exemple d'application



Conformité

Conforme à la directive RoHS

Contient du plomb – Conforme selon les exceptions 6a / 6b / 6c.

Contient des substances SVHC >0,1 % m/m

Contient du plomb – Liste SVHC [REACH] au 27.06.2024.

Contient des substances de la Proposition 65



En cas d'exposition, le plomb peut être cancérigène et reprotoxique.

<https://www.P65Warnings.ca.gov/>

Ne contient pas de minerais de la guerre

Ce produit ne contient pas de substances classées comme "minerais de la guerre" telles que le tantale, l'étain, l'or ou le wolfram provenant de République démocratique du Congo ou de pays frontaliers.