

## Vis à bille • sans tête, avec filetage pas fin

EH 22720.



### Description produit

Les vis à bille sont utilisées pour le bridage, serrage ou l'appui des faces qui ne sont ni planes, ni parallèles.

Le filetage fin permet un réglage précis.

Transmission maximale de la force grâce à la bille tronquée et mobile.

### Matières

#### Bille

- acier à roulement, trempé
- inox trempé

#### Vis

- acier traité, 1200 ±100 N/mm<sup>2</sup>
- inox 1.4305

### Plus d'informations

#### Notes

La bille n'est pas bloquée contre le retournement.

Réalisations spéciales sur demande.

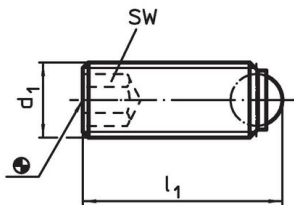
#### Références

Frein filet sur demande - se reporter à la fiche de renseignements techniques -

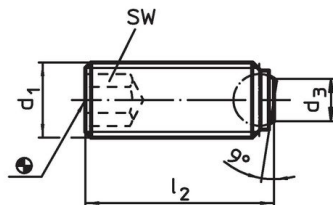
#### Autres produits

- Vis à bille, sans tête, bille bloquée contre le retournement
- Vis à bille, sans tête, à bille pleine
- Vis à bille, sans tête, à bille tronquée

### Plan



croquis 1



croquis 2

### Informations détaillées

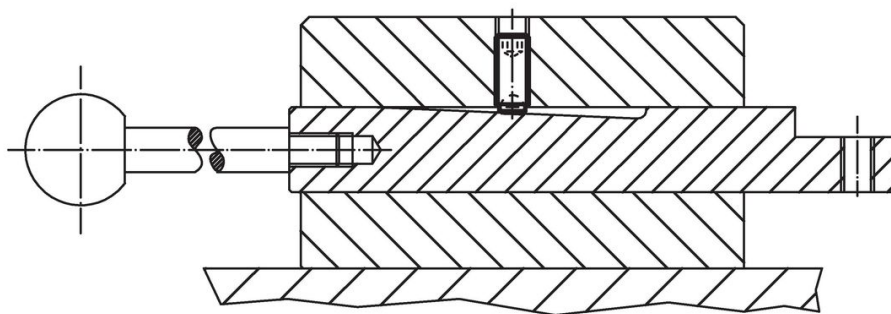
d <sub>1</sub>	Dimensions			SW	Charge admissible pour utilisation statique <sup>1)</sup> max. [kN]	max. [°C]	[g]	Référence article	
	l <sub>1</sub>	l <sub>2</sub>	d <sub>3</sub>						Diamètre de bille [mm]
<b>à bille pleine – croquis 1, acier traité</b>									
M4 x 0,35	6,0	–	–	2,5	2,0	3,5	250	0,4	<a href="#">22720.5030</a>
M4 x 0,35	10,0	–	–	2,5	2,0	3,5	250	0,7	<a href="#">22720.5032</a>
M4 x 0,5	6,0	–	–	2,5	2,0	3,5	250	0,3	<a href="#">22720.5040</a>
M4 x 0,5	10,0	–	–	2,5	2,0	3,5	250	0,6	<a href="#">22720.5042</a>
M5 x 0,5	8,0	–	–	3,0	2,5	4,5	250	0,7	<a href="#">22720.5050</a>
M5 x 0,5	12,0	–	–	3,0	2,5	4,5	250	1,2	<a href="#">22720.5052</a>
M6 x 0,5	10,8	–	–	4,0	3,0	9,0	250	1,5	<a href="#">22720.5060</a>
M6 x 0,5	12,8	–	–	4,0	3,0	9,0	250	2,2	<a href="#">22720.5061</a>
M6 x 0,5	16,8	–	–	4,0	3,0	9,0	250	2,7	<a href="#">22720.5062</a>
M6 x 0,5	20,8	–	–	4,0	3,0	9,0	250	3,4	<a href="#">22720.5063</a>
M6 x 0,5	25,8	–	–	4,0	3,0	9,0	250	4,4	<a href="#">22720.5064</a>
M8 x 1	11,2	–	–	5,5	4,0	15,0	250	2,5	<a href="#">22720.5070</a>
M8 x 1	21,2	–	–	5,5	4,0	15,0	250	5,5	<a href="#">22720.5073</a>
<b>à bille pleine – croquis 1, inox</b>									
M4 x 0,35	6,0	–	–	2,5	2,0	3,5	250	0,4	<a href="#">22720.6030</a>
M4 x 0,35	10,0	–	–	2,5	2,0	3,5	250	0,7	<a href="#">22720.6032</a>
M4 x 0,5	6,0	–	–	2,5	2,0	3,5	250	0,3	<a href="#">22720.6040</a>
M4 x 0,5	10,0	–	–	2,5	2,0	3,5	250	0,6	<a href="#">22720.6042</a>
M5 x 0,5	8,0	–	–	3,0	2,5	4,5	250	0,7	<a href="#">22720.6050</a>

<sup>1)</sup> Les valeurs de charges indiquées ne s'appliquent pas pour les versions en inox.

d <sub>1</sub>	Dimensions			Diamètre de bille	SW [mm]	Charge admissible pour utilisation statique <sup>1)</sup> max. [kN]	🌡️ max. [°C]	🏋️ [g]	Référence article
	l <sub>1</sub>	l <sub>2</sub>	d <sub>3</sub>						
M5 x 0,5	12,0	–	–	3,0	2,5	4,5	250	1,2	<a href="#">22720.6052</a>
M6 x 0,5	10,8	–	–	4,0	3,0	9,0	250	1,5	<a href="#">22720.6060</a>
M6 x 0,5	12,8	–	–	4,0	3,0	9,0	250	2,2	<a href="#">22720.6061</a>
M6 x 0,5	16,8	–	–	4,0	3,0	9,0	250	2,7	<a href="#">22720.6062</a>
M6 x 0,5	20,8	–	–	4,0	3,0	9,0	250	3,4	<a href="#">22720.6063</a>
M6 x 0,5	25,8	–	–	4,0	3,0	9,0	250	4,4	<a href="#">22720.6064</a>
M8 x 1	11,2	–	–	5,5	4,0	15,0	250	2,5	<a href="#">22720.6070</a>
M8 x 1	21,2	–	–	5,5	4,0	15,0	250	5,5	<a href="#">22720.6073</a>
<b>à bille tronquée, surface d'appui plane – croquis 2, acier traité</b>									
M4 x 0,35	–	5,6	1,3	2,5	2,0	3,5	250	0,3	<a href="#">22720.5230</a>
M4 x 0,35	–	9,6	1,3	2,5	2,0	3,5	250	0,7	<a href="#">22720.5232</a>
M4 x 0,5	–	5,6	1,3	2,5	2,0	3,5	250	0,3	<a href="#">22720.5240</a>
M4 x 0,5	–	9,6	1,3	2,5	2,0	3,5	250	0,6	<a href="#">22720.5242</a>
M5 x 0,5	–	7,5	2,2	3,0	2,5	4,5	250	0,7	<a href="#">22720.5250</a>
M5 x 0,5	–	11,5	2,2	3,0	2,5	4,5	250	1,2	<a href="#">22720.5252</a>
M6 x 0,5	–	10,0	3,2	4,0	3,0	9,0	250	1,5	<a href="#">22720.5260</a>
M6 x 0,5	–	12,0	3,2	4,0	3,0	9,0	250	1,8	<a href="#">22720.5261</a>
M6 x 0,5	–	16,0	3,2	4,0	3,0	9,0	250	2,6	<a href="#">22720.5262</a>
M6 x 0,5	–	20,0	3,2	4,0	3,0	9,0	250	3,4	<a href="#">22720.5263</a>
M6 x 0,5	–	25,0	3,2	4,0	3,0	9,0	250	4,4	<a href="#">22720.5264</a>
M8 x 1	–	10,0	4,5	5,5	4,0	15,0	250	2,5	<a href="#">22720.5270</a>
M8 x 1	–	20,0	4,5	5,5	4,0	15,0	250	5,4	<a href="#">22720.5273</a>
<b>à bille tronquée, surface d'appui plane – croquis 2, inox</b>									
M4 x 0,35	–	5,6	1,3	2,5	2,0	3,5	250	0,3	<a href="#">22720.6230</a>
M4 x 0,35	–	9,6	1,3	2,5	2,0	3,5	250	0,7	<a href="#">22720.6232</a>
M4 x 0,5	–	5,6	1,3	2,5	2,0	3,5	250	0,3	<a href="#">22720.6240</a>
M4 x 0,5	–	9,6	1,3	2,5	2,0	3,5	250	0,6	<a href="#">22720.6242</a>
M5 x 0,5	–	7,5	2,2	3,0	2,5	4,5	250	0,7	<a href="#">22720.6250</a>
M5 x 0,5	–	11,5	2,2	3,0	2,5	4,5	250	1,2	<a href="#">22720.6252</a>
M6 x 0,5	–	10,0	3,2	4,0	3,0	9,0	250	1,5	<a href="#">22720.6260</a>
M6 x 0,5	–	12,0	3,2	4,0	3,0	9,0	250	1,8	<a href="#">22720.6261</a>
M6 x 0,5	–	16,0	3,2	4,0	3,0	9,0	250	2,6	<a href="#">22720.6262</a>
M6 x 0,5	–	20,0	3,2	4,0	3,0	9,0	250	3,4	<a href="#">22720.6263</a>
M6 x 0,5	–	25,0	3,2	4,0	3,0	9,0	250	4,4	<a href="#">22720.6264</a>
M8 x 1	–	10,0	4,5	5,5	4,0	15,0	250	2,5	<a href="#">22720.6270</a>
M8 x 1	–	20,0	4,5	5,5	4,0	15,0	250	5,4	<a href="#">22720.6273</a>

<sup>1)</sup> Les valeurs de charges indiquées ne s'appliquent pas pour les versions en inox.

### Exemple d'application



### Conformité

Pour obtenir les informations détaillées sur la conformité choisissez le numéro d'article souhaité.