

Vis à bille • sans tête, à bille tronquée EH 22720.



Description produit

Vis à bille avec bille thermoplastique pour pièces fragiles, sensibles à la pression. Les vis à bille sont utilisées pour le bridage, serrage ou l'appui des faces qui ne sont ni planes, ni parallèles. Transmission maximale de la force grâce à la bille tronquée et mobile.

Matières

Bille

- acier à roulement, trempé
- inox trempé
- thermoplastique (POM), rouge

Vis

- acier traité, 1200 ±100 N/mm²
- inox 1.4305

Plus d'informations

Notes

La bille n'est pas bloquée contre le retournement. Réalisations spéciales sur demande.

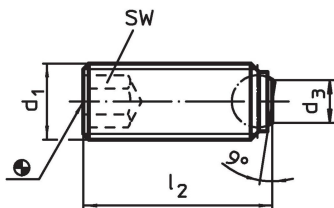
Références

Frein filet sur demande - se reporter à la fiche de renseignements techniques -

Autres produits

- Vis à bille, sans tête, bille bloquée contre le retournement
- Vis à bille, sans tête, avec filetage pas fin
- Vis à bille, sans tête, version courte
- Vis à bille, sans tête, à bille tronquée, à six lobes internes



Plan





Informations détaillées

Dimensions				SW	Charge admissible pour utilisation statique ¹⁾ max.	Température		Poids	Référence article
d ₁	l ₂	d ₃	Diamètre de bille			min.	max.		
[mm]				[mm]	[kN]	[°C]		[g]	
surface d'appui, plane, acier traité									
M 4	5,6	1,8	2,5	2,0	3,5	–	250	0,3	22720.0542
M 4	7,6	1,8	2,5	2,0	3,5	–	250	0,4	22720.0543
M 4	9,6	1,8	2,5	2,0	3,5	–	250	0,6	22720.0544
M 4	11,6	1,8	2,5	2,0	3,5	–	250	0,7	22720.0545
M 4	15,6	1,8	2,5	2,0	3,5	–	250	1,0	22720.0546
M 5	7,5	2,2	3,0	2,5	4,5	–	250	0,6	22720.0552
M 5	9,5	2,2	3,0	2,5	4,5	–	250	0,9	22720.0553
M 5	11,5	2,2	3,0	2,5	4,5	–	250	1,1	22720.0554
M 5	15,5	2,2	3,0	2,5	4,5	–	250	1,6	22720.0555
M 5	19,5	2,2	3,0	2,5	4,5	–	250	2,0	22720.0556
M 5	24,5	2,2	3,0	2,5	4,5	–	250	2,6	22720.0558
M 6	10,0	3,2	4,0	3,0	9,0	–	250	1,3	22720.0562
M 6	12,0	3,2	4,0	3,0	9,0	–	250	1,6	22720.0563
M 6	16,0	3,2	4,0	3,0	9,0	–	250	2,3	22720.0564
M 6	20,0	3,2	4,0	3,0	9,0	–	250	3,0	22720.0565
M 6	25,0	3,2	4,0	3,0	9,0	–	250	3,8	22720.0566
M 8	10,0	4,5	5,5	4,0	15,0	–	250	2,4	22720.0581
M 8	12,0	4,5	5,5	4,0	15,0	–	250	2,8	22720.0582

¹⁾ Les valeurs de charge ne s'appliquent pas à la version en inox (sauf la version avec bille thermoplastique).

d ₁	Dimensions			Diamètre de bille	SW [mm]	Charge admissible pour utilisation statique ¹⁾ max. [kN]	 min. max. [°C]		 [g]	Référence article
	l ₂	d ₃	[mm]							
M 8	16,0	4,5	5,5	4,0	15,0	–	250	4,1	22720.0583	
M 8	20,0	4,5	5,5	4,0	15,0	–	250	5,1	22720.0584	
M 8	25,0	4,5	5,5	4,0	15,0	–	250	6,7	22720.0585	
M 8	30,0	4,5	5,5	4,0	15,0	–	250	8,2	22720.0586	
M10	12,0	6,0	7,0	5,0	20,0	–	250	4,5	22720.0601	
M10	16,0	6,0	7,0	5,0	20,0	–	250	5,9	22720.0602	
M10	20,0	6,0	7,0	5,0	20,0	–	250	7,8	22720.0603	
M10	25,0	6,0	7,0	5,0	20,0	–	250	10,0	22720.0604	
M10	30,0	6,0	7,0	5,0	20,0	–	250	13,0	22720.0605	
M10	35,0	6,0	7,0	5,0	20,0	–	250	15,0	22720.0606	
M10	40,0	6,0	7,0	5,0	20,0	–	250	18,0	22720.0608	
M12	16,0	7,2	8,5	6,0	30,0	–	250	8,8	22720.0621	
M12	20,0	7,2	8,5	6,0	30,0	–	250	11,0	22720.0622	
M12	25,0	7,2	8,5	6,0	30,0	–	250	14,0	22720.0623	
M12	30,0	7,2	8,5	6,0	30,0	–	250	18,0	22720.0624	
M12	40,0	7,2	8,5	6,0	30,0	–	250	25,0	22720.0626	
M12	50,0	7,2	8,5	6,0	30,0	–	250	32,0	22720.0628	
M16	20,0	10,7	12,0	8,0	60,0	–	250	21,0	22720.0661	
M16	25,0	10,7	12,0	8,0	60,0	–	250	26,0	22720.0662	
M16	35,0	10,7	12,0	8,0	60,0	–	250	40,0	22720.0664	
M16	50,0	10,7	12,0	8,0	60,0	–	250	60,0	22720.0666	
M20	30,0	13,5	15,0	10,0	90,0	–	250	50,0	22720.0702	
M20	40,0	13,5	15,0	10,0	90,0	–	250	71,0	22720.0704	
M20	50,0	13,5	15,0	10,0	90,0	–	250	92,0	22720.0705	
M20	60,0	13,5	15,0	10,0	90,0	–	250	111,0	22720.0706	
M24	35,0	15,8	18,0	12,0	120,0	–	250	85,0	22720.0742	
M24	50,0	15,8	18,0	12,0	120,0	–	250	129,0	22720.0744	
M24	80,0	15,8	18,0	12,0	120,0	–	250	218,0	22720.0746	
surface d'appui, plane, inox										
M 4	5,6	1,8	2,5	2,0	3,5	–	250	0,3	22720.0827	
M 4	7,6	1,8	2,5	2,0	3,5	–	250	0,4	22720.0828	
M 4	9,6	1,8	2,5	2,0	3,5	–	250	0,6	22720.0829	
M 4	11,6	1,8	2,5	2,0	3,5	–	250	0,7	22720.0830	
M 4	15,6	1,8	2,5	2,0	3,5	–	250	1,0	22720.0832	
M 5	7,5	2,2	3,0	2,5	4,5	–	250	0,6	22720.0833	
M 5	9,5	2,2	3,0	2,5	4,5	–	250	0,9	22720.0834	
M 5	11,5	2,2	3,0	2,5	4,5	–	250	1,1	22720.0835	
M 5	15,5	2,2	3,0	2,5	4,5	–	250	1,6	22720.0836	
M 5	19,5	2,2	3,0	2,5	4,5	–	250	2,0	22720.0837	
M 5	24,5	2,2	3,0	2,5	4,5	–	250	2,6	22720.0838	
M 6	10,0	3,2	4,0	3,0	9,0	–	250	1,3	22720.0840	
M 6	12,0	3,2	4,0	3,0	9,0	–	250	1,6	22720.0842	
M 6	16,0	3,2	4,0	3,0	9,0	–	250	2,3	22720.0844	
M 6	20,0	3,2	4,0	3,0	9,0	–	250	3,0	22720.0845	
M 6	25,0	3,2	4,0	3,0	9,0	–	250	3,8	22720.0846	
M 8	10,0	4,5	5,5	4,0	15,0	–	250	2,4	22720.0850	
M 8	12,0	4,5	5,5	4,0	15,0	–	250	2,8	22720.0852	
M 8	16,0	4,5	5,5	4,0	15,0	–	250	4,1	22720.0853	
M 8	20,0	4,5	5,5	4,0	15,0	–	250	5,1	22720.0854	
M 8	25,0	4,5	5,5	4,0	15,0	–	250	6,7	22720.0855	
M 8	30,0	4,5	5,5	4,0	15,0	–	250	8,2	22720.0856	
M10	12,0	6,0	7,0	5,0	20,0	–	250	4,5	22720.0860	
M10	16,0	6,0	7,0	5,0	20,0	–	250	5,9	22720.0862	
M10	20,0	6,0	7,0	5,0	20,0	–	250	7,8	22720.0863	
M10	25,0	6,0	7,0	5,0	20,0	–	250	10,0	22720.0864	
M10	30,0	6,0	7,0	5,0	20,0	–	250	13,0	22720.0865	
M10	35,0	6,0	7,0	5,0	20,0	–	250	15,0	22720.0866	
M10	40,0	6,0	7,0	5,0	20,0	–	250	18,0	22720.0868	

¹⁾ Les valeurs de charge ne s'appliquent pas à la version en inox (sauf la version avec bille thermoplastique).

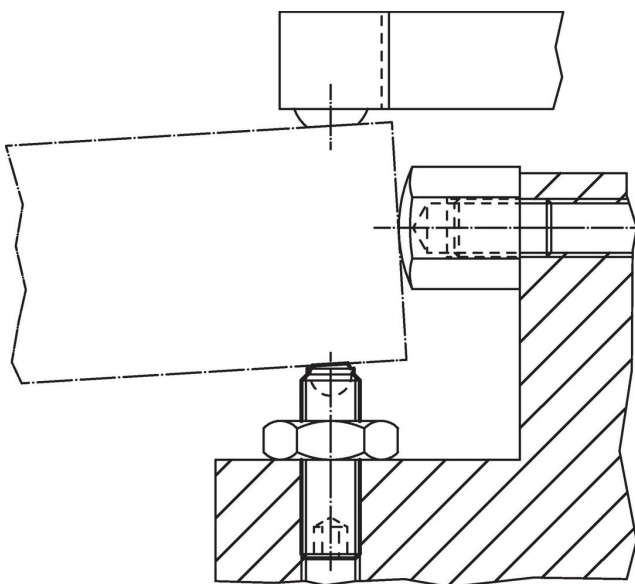
d ₁	Dimensions		Diamètre de bille	SW [mm]	Charge admissible pour utilisation statique ¹⁾ max. [kN]	 min. max. [°C]		 [g]	Référence article
	l ₂	d ₃				[mm]			
M12	16,0	7,2	8,5	6,0	30,0	-	250	8,8	22720.0870
M12	20,0	7,2	8,5	6,0	30,0	-	250	11,0	22720.0872
M12	25,0	7,2	8,5	6,0	30,0	-	250	14,0	22720.0873
M12	30,0	7,2	8,5	6,0	30,0	-	250	18,0	22720.0874
M12	40,0	7,2	8,5	6,0	30,0	-	250	25,0	22720.0876
M12	50,0	7,2	8,5	6,0	30,0	-	250	32,0	22720.0878
M16	20,0	10,7	12,0	8,0	60,0	-	250	21,0	22720.0880
M16	25,0	10,7	12,0	8,0	60,0	-	250	26,0	22720.0882
M16	35,0	10,7	12,0	8,0	60,0	-	250	40,0	22720.0884
M16	50,0	10,7	12,0	8,0	60,0	-	250	60,0	22720.0886
à bille tronquée en thermoplastique, surface d'appui plane (bloquée contre le retournement), acier traité									
M 4	5,9	1,8	2,5	2,0	0,3	-30	80	0,4	22720.0452
M 4	7,9	1,8	2,5	2,0	0,3	-30	80	0,3	22720.0453
M 4	9,9	1,8	2,5	2,0	0,3	-30	80	0,5	22720.0454
M 4	11,9	1,8	2,5	2,0	0,3	-30	80	0,7	22720.0455
M 4	15,9	1,8	2,5	2,0	0,3	-30	80	0,9	22720.0456
M 5	7,8	2,1	3,0	2,5	0,5	-30	80	0,6	22720.0462
M 5	9,8	2,1	3,0	2,5	0,5	-30	80	0,8	22720.0463
M 5	11,8	2,1	3,0	2,5	0,5	-30	80	1,0	22720.0464
M 5	15,8	2,1	3,0	2,5	0,5	-30	80	1,5	22720.0465
M 5	19,8	2,1	3,0	2,5	0,5	-30	80	1,9	22720.0466
M 5	24,8	2,1	3,0	2,5	0,5	-30	80	2,5	22720.0467
M 6	10,3	3,0	4,0	3,0	0,9	-30	80	1,1	22720.0472
M 6	12,3	3,0	4,0	3,0	0,9	-30	80	1,4	22720.0473
M 6	16,3	3,0	4,0	3,0	0,9	-30	80	2,1	22720.0474
M 6	20,3	3,0	4,0	3,0	0,9	-30	80	2,8	22720.0475
M 6	25,3	3,0	4,0	3,0	0,9	-30	80	3,6	22720.0476
M 8	10,4	4,2	5,5	4,0	1,5	-30	80	1,9	22720.0482
M 8	12,4	4,2	5,5	4,0	1,5	-30	80	2,3	22720.0483
M 8	16,4	4,2	5,5	4,0	1,5	-30	80	3,4	22720.0484
M 8	20,4	4,2	5,5	4,0	1,5	-30	80	4,6	22720.0485
M 8	25,4	4,2	5,5	4,0	1,5	-30	80	6,2	22720.0486
M 8	30,4	4,2	5,5	4,0	1,5	-30	80	7,8	22720.0487
à bille tronquée en thermoplastique, surface d'appui plane (bloquée contre le retournement), inox									
M 4	5,9	1,8	2,5	2,0	0,3	-30	80	0,4	22720.0492
M 4	7,9	1,8	2,5	2,0	0,3	-30	80	0,3	22720.0493
M 4	9,9	1,8	2,5	2,0	0,3	-30	80	0,5	22720.0494
M 4	11,9	1,8	2,5	2,0	0,3	-30	80	0,7	22720.0495
M 4	15,9	1,8	2,5	2,0	0,3	-30	80	0,9	22720.0496
M 5	7,8	2,1	3,0	2,5	0,5	-30	80	0,6	22720.0502
M 5	9,8	2,1	3,0	2,5	0,5	-30	80	0,8	22720.0503
M 5	11,8	2,1	3,0	2,5	0,5	-30	80	1,0	22720.0504
M 5	15,8	2,1	3,0	2,5	0,5	-30	80	1,5	22720.0505
M 5	19,8	2,1	3,0	2,5	0,5	-30	80	1,9	22720.0506
M 5	24,8	2,1	3,0	2,5	0,5	-30	80	2,5	22720.0507
M 6	10,3	3,0	4,0	3,0	0,9	-30	80	1,1	22720.0512
M 6	12,3	3,0	4,0	3,0	0,9	-30	80	1,4	22720.0513
M 6	16,3	3,0	4,0	3,0	0,9	-30	80	2,1	22720.0514
M 6	20,3	3,0	4,0	3,0	0,9	-30	80	2,8	22720.0515
M 6	25,3	3,0	4,0	3,0	0,9	-30	80	3,6	22720.0516
M 8	10,4	4,2	5,5	4,0	1,5	-30	80	1,9	22720.0522
M 8	12,4	4,2	5,5	4,0	1,5	-30	80	2,3	22720.0523
M 8	16,4	4,2	5,5	4,0	1,5	-30	80	3,4	22720.0524
M 8	20,4	4,2	5,5	4,0	1,5	-30	80	4,6	22720.0525
M 8	25,4	4,2	5,5	4,0	1,5	-30	80	6,2	22720.0526
M 8	30,4	4,2	5,5	4,0	1,5	-30	80	7,8	22720.0527

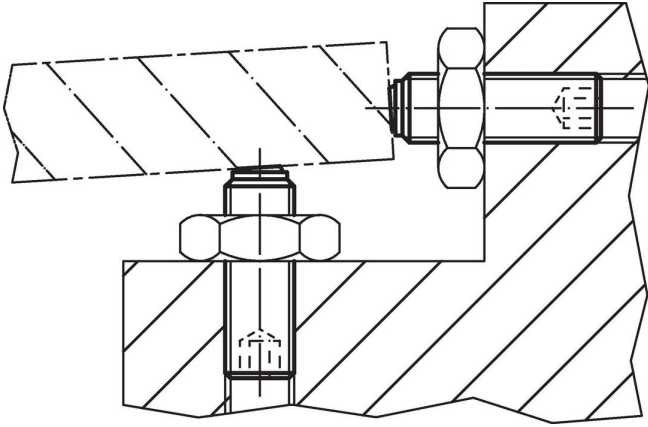
¹⁾ Les valeurs de charge ne s'appliquent pas à la version en inox (sauf la version avec bille thermoplastique).

d ₁	Dimensions			SW [mm]	Charge admissible pour utilisation statique ¹⁾ max. [kN]	min. — max. [°C]		[g]	Référence article
	l ₂	d ₃	Diamètre de bille						
[mm]									
surface d'appui striée, acier traité									
M 8	10,0	4,5	5,5	4,0	15,0	–	250	2,4	22720.0891
M 8	12,0	4,5	5,5	4,0	15,0	–	250	2,7	22720.0892
M 8	16,0	4,5	5,5	4,0	15,0	–	250	3,9	22720.0893
M 8	20,0	4,5	5,5	4,0	15,0	–	250	5,1	22720.0894
M 8	25,0	4,5	5,5	4,0	15,0	–	250	6,7	22720.0895
M 8	30,0	4,5	5,5	4,0	15,0	–	250	8,2	22720.0896
M10	12,0	6,0	7,0	5,0	20,0	–	250	4,5	22720.0901
M10	16,0	6,0	7,0	5,0	20,0	–	250	5,8	22720.0902
M10	20,0	6,0	7,0	5,0	20,0	–	250	7,7	22720.0903
M10	25,0	6,0	7,0	5,0	20,0	–	250	10,0	22720.0904
M10	30,0	6,0	7,0	5,0	20,0	–	250	13,0	22720.0905
M10	35,0	6,0	7,0	5,0	20,0	–	250	15,0	22720.0906
M10	40,0	6,0	7,0	5,0	20,0	–	250	17,0	22720.0908
M12	16,0	7,2	8,5	6,0	30,0	–	250	8,8	22720.0921
M12	20,0	7,2	8,5	6,0	30,0	–	250	10,0	22720.0922
M12	25,0	7,2	8,5	6,0	30,0	–	250	14,0	22720.0923
M12	30,0	7,2	8,5	6,0	30,0	–	250	18,0	22720.0924
M12	40,0	7,2	8,5	6,0	30,0	–	250	25,0	22720.0926
M12	50,0	7,2	8,5	6,0	30,0	–	250	32,0	22720.0928
M16	20,0	10,7	12,0	8,0	60,0	–	250	21,0	22720.0961
M16	25,0	10,7	12,0	8,0	60,0	–	250	26,0	22720.0962
M16	35,0	10,7	12,0	8,0	60,0	–	250	40,0	22720.0964
M16	50,0	10,7	12,0	8,0	60,0	–	250	60,0	22720.0966
M20	30,0	13,5	15,0	10,0	90,0	–	250	49,0	22720.0972
M20	40,0	13,5	15,0	10,0	90,0	–	250	70,0	22720.0974
M20	50,0	13,5	15,0	10,0	90,0	–	250	91,0	22720.0975
M20	60,0	13,5	15,0	10,0	90,0	–	250	111,0	22720.0976
M24	35,0	15,8	18,0	12,0	120,0	–	250	84,0	22720.0982
M24	50,0	15,8	18,0	12,0	120,0	–	250	125,0	22720.0984
M24	80,0	15,8	18,0	12,0	120,0	–	250	217,0	22720.0986

¹⁾ Les valeurs de charge ne s'appliquent pas à la version en inox (sauf la version avec bille thermoplastique).

Exemple d'application





Conformité

Pour obtenir les informations détaillées sur la conformité choisissez le numéro d'article souhaité.