

## Vis à bille • à tête, bille pleine EH 22710.



### Description produit

Les vis à bille sont utilisées pour le bridage, serrage ou l'appui des faces qui ne sont ni planes, ni parallèles.

### Matières

#### Bille

- acier à roulement, trempé
- inox trempé

#### Vis

- acier traité, 1200 ±100 N/mm<sup>2</sup>
- inox 1.4305

### Plus d'informations

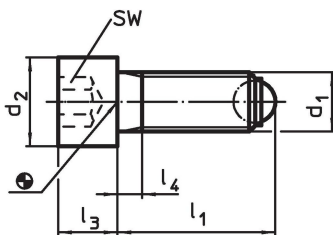
#### Notes

Réalisations spéciales sur demande.

#### Références

Frein filet sur demande - se reporter à la fiche de renseignements techniques -

### Plan



### Informations détaillées

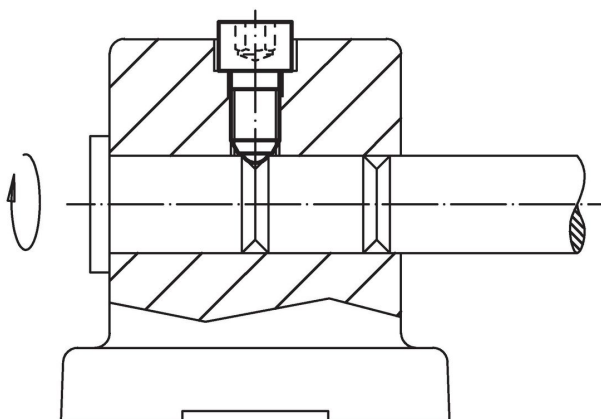
d <sub>1</sub>	l <sub>1</sub> ~	Dimensions			Diamètre de bille	SW [mm]	Charge admissible pour utilisation statique <sup>1)</sup> max. [kN]	[g]	Référence article
		d <sub>2</sub>	l <sub>3</sub>	l <sub>4</sub>					
<b>à bille pleine, acier traité</b>									
M 6	20,8	10	6	3,0	4,0	5	9	6,1	<a href="#">22710.0062</a>
M 6	30,8	10	6	3,0	4,0	5	9	7,9	<a href="#">22710.0064</a>
M 6	40,8	10	6	16,0	4,0	5	9	9,9	<a href="#">22710.0066</a>
M 8	21,2	13	8	3,5	5,5	6	15	13,0	<a href="#">22710.0082</a>
M 8	36,2	13	8	3,5	5,5	6	15	17,0	<a href="#">22710.0084</a>
M 8	51,2	13	8	22,0	5,5	6	15	23,0	<a href="#">22710.0086</a>
M10	26,7	16	10	4,5	7,0	8	20	24,0	<a href="#">22710.0102</a>
M10	41,7	16	10	4,5	7,0	8	20	32,0	<a href="#">22710.0104</a>
M10	61,7	16	10	28,0	7,0	8	20	44,0	<a href="#">22710.0106</a>
M12	32,0	18	12	5,0	8,5	10	30	39,0	<a href="#">22710.0122</a>
M12	52,0	18	12	5,0	8,5	10	30	52,0	<a href="#">22710.0124</a>
M12	82,0	18	12	44,0	8,5	10	30	80,0	<a href="#">22710.0126</a>
M16	43,3	24	16	6,0	12,0	14	60	94,0	<a href="#">22710.0162</a>
M16	63,3	24	16	6,0	12,0	14	60	122,0	<a href="#">22710.0164</a>
M16	83,3	24	16	36,0	12,0	14	60	154,0	<a href="#">22710.0166</a>
M20	54,2	30	20	7,5	15,0	17	90	186,0	<a href="#">22710.0202</a>
M20	84,2	30	20	28,0	15,0	17	90	255,0	<a href="#">22710.0204</a>
M20	104,2	30	20	48,0	15,0	17	90	306,0	<a href="#">22710.0206</a>
M24	64,7	36	24	9,0	18,0	19	120	327,0	<a href="#">22710.0242</a>
M24	94,7	36	24	30,0	18,0	19	120	428,0	<a href="#">22710.0244</a>
M24	124,7	36	24	60,0	18,0	19	120	532,0	<a href="#">22710.0246</a>
<b>à bille pleine, inox</b>									
M 6	20,8	10	6	3,0	4,0	5	9	6,1	<a href="#">22710.0752</a>
M 6	30,8	10	6	3,0	4,0	5	9	7,9	<a href="#">22710.0754</a>
M 6	40,8	10	6	16,0	4,0	5	9	9,9	<a href="#">22710.0756</a>
M 8	21,2	13	8	3,5	5,5	6	15	13,0	<a href="#">22710.0762</a>
M 8	36,2	13	8	3,5	5,5	6	15	17,0	<a href="#">22710.0764</a>
M 8	51,2	13	8	22,0	5,5	6	15	23,0	<a href="#">22710.0766</a>

<sup>1)</sup> Les valeurs de charges indiquées ne s'appliquent pas pour les versions en inox.

d <sub>1</sub>	l <sub>1</sub> ~	Dimensions			Diamètre de bille	SW [mm]	Charge admissible pour utilisation statique <sup>1)</sup> max. [kN]	[g]	Référence article
		d <sub>2</sub>	l <sub>3</sub>	l <sub>4</sub>					
M10	26,7	16	10	4,5	7,0	8	20	24,0	<a href="#">22710.0772</a>
M10	41,7	16	10	4,5	7,0	8	20	32,0	<a href="#">22710.0774</a>
M10	61,7	16	10	28,0	7,0	8	20	44,0	<a href="#">22710.0776</a>
M12	32,0	18	12	5,0	8,5	10	30	39,0	<a href="#">22710.0782</a>
M12	52,0	18	12	5,0	8,5	10	30	52,0	<a href="#">22710.0784</a>
M12	82,0	18	12	44,0	8,5	10	30	80,0	<a href="#">22710.0786</a>
M16	43,3	24	16	6,0	12,0	14	60	94,0	<a href="#">22710.0792</a>
M16	63,3	24	16	6,0	12,0	14	60	122,0	<a href="#">22710.0794</a>
M16	83,3	24	16	36,0	12,0	14	60	154,0	<a href="#">22710.0796</a>

<sup>1)</sup> Les valeurs de charges indiquées ne s'appliquent pas pour les versions en inox.

### Exemple d'application



### Conformité

#### Conforme à la directive RoHS

Conforme à la directive 2011/65/CE et à la directive 2015/863.

#### Ne contient pas de substances SVHC

Pas de substances SVHC avec une teneur supérieure à 0,1% m/m – Liste SVHC [REACH] au 27.06.2024.

#### Ne contient pas de substances de la Proposition 65

Aucune des substances de la Proposition 65 présente.

<https://www.P65Warnings.ca.gov/>

#### Ne contient pas de minerais de la guerre

Ce produit ne contient pas de substances classées comme "minerais de la guerre" telles que le tantale, l'étain, l'or ou le wolfram provenant de République démocratique du Congo ou de pays frontaliers.