

Cimblots de positionnement • avec bille

EH 22630.



Description produit

La bille facilite le positionnement des pièces à brider et évite le gauchissement.

Matières

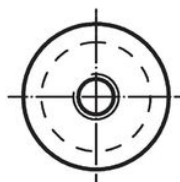
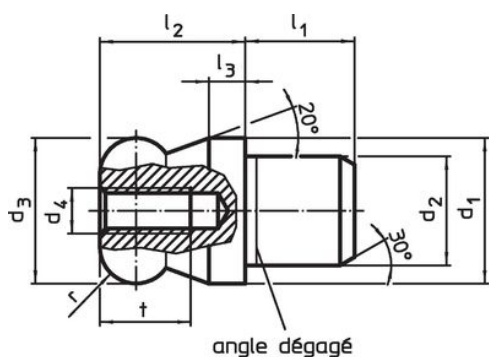
- acier à outil, trempé, rectifié, bruni
- inox 1.4305, rectifié, trempé en surface

Plus d'informations

Autres produits

- Cimblots de positionnement, DIN 6321
- Cimblots de positionnement, vissables, similaires à la norme DIN 6321

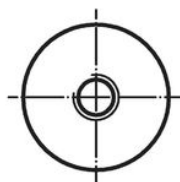
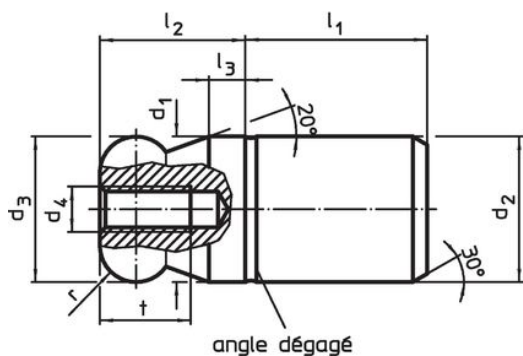
Plan



croquis 1



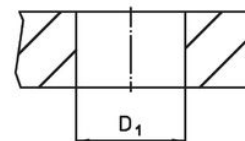
croquis 2



croquis 3




croquis 4



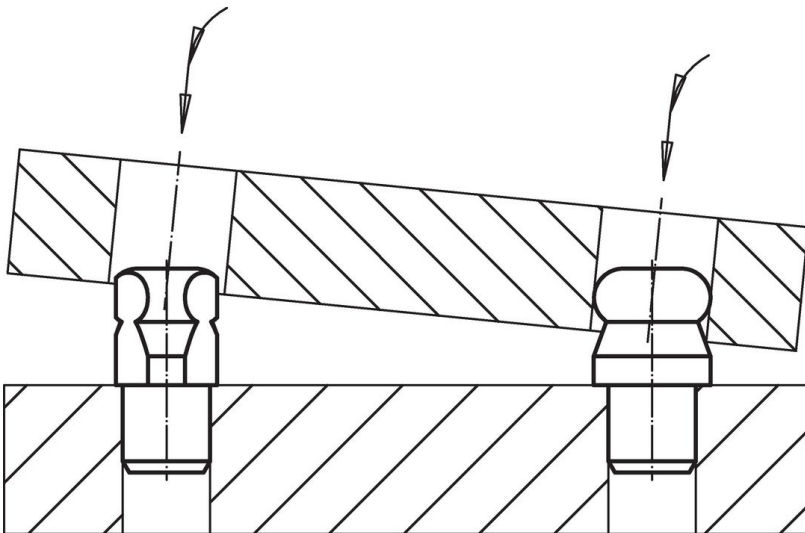
Informations détaillées

d ₁ g6	d ₂ n6	d ₃ -0,01 -0,05	d ₄	l ₁	Dimensions					b	Alésage de positionnement D ₁ H7 [mm]	[g]	Référence article
					l ₂	l ₃	t	r	[mm]				
bille pleine – croquis 1, acier à outil													
6	4	6	M2,5	4	6	2,0	4,5	1,0	–	4	1,8	22630.0306	
8	6	8	M3	6	8	2,0	6,0	2,0	–	6	3,9	22630.0308	
10	7	10	M3	7	10	2,5	6,0	2,5	–	7	6,7	22630.0310	
12	8	12	M4	8	12	3,0	8,0	3,0	–	8	11,0	22630.0312	
14	10	14	M4	10	14	3,5	8,0	3,5	–	10	20,0	22630.0314	
16	12	16	M5	12	16	4,0	10,0	4,0	–	12	31,0	22630.0316	
20	14	20	M5	14	20	5,0	10,0	5,0	–	14	58,0	22630.0320	
22	16	22	M5	16	22	5,5	10,0	5,5	–	16	81,0	22630.0322	
25	18	25	M5	18	25	6,0	10,0	6,0	–	18	118,0	22630.0325	

d ₁ g6	d ₂ n6	d ₃ -0,01 -0,05	d ₄	Dimensions						t	r	b	Alésage de positionnement D ₁ H7 [mm]	 [g]	Référence article
				l ₁	l ₂	l ₃	[mm]								
bille pleine – croquis 1, inox															
6	4	6	M2,5	4	6	2,0	4,5	1,0	–	–	4	1,8	22630.0346		
8	6	8	M3	6	8	2,0	6,0	2,0	–	–	6	4,0	22630.0348		
10	7	10	M3	7	10	2,5	6,0	2,5	–	–	7	6,7	22630.0350		
12	8	12	M4	8	12	3,0	8,0	3,0	–	–	8	11,0	22630.0352		
14	10	14	M4	10	14	3,5	8,0	3,5	–	–	10	20,0	22630.0354		
16	12	16	M5	12	16	4,0	10,0	4,0	–	–	12	31,0	22630.0356		
20	14	20	M5	14	20	5,0	10,0	5,0	–	–	14	58,0	22630.0360		
bille dégagée – croquis 2, acier à outil															
6	4	6	M2,5	4	6	2,0	4,5	1,0	1,70	–	4	1,5	22630.0406		
8	6	8	M3	6	8	2,0	6,0	2,0	2,00	–	6	3,2	22630.0408		
10	7	10	M3	7	10	2,5	6,0	2,5	2,50	–	7	5,3	22630.0410		
12	8	12	M4	8	12	3,0	8,0	3,0	2,50	–	8	8,0	22630.0412		
14	10	14	M4	10	14	3,5	8,0	3,5	3,76	–	10	16,0	22630.0414		
16	12	16	M5	12	16	4,0	10,0	4,0	4,30	–	12	25,0	22630.0416		
20	14	20	M5	14	20	5,0	10,0	5,0	5,00	–	14	46,0	22630.0420		
22	16	22	M5	16	22	5,5	10,0	5,5	5,00	–	16	63,0	22630.0422		
25	18	25	M5	18	25	6,0	10,0	6,0	5,60	–	18	92,0	22630.0425		
bille dégagée – croquis 2, inox															
6	4	6	M2,5	4	6	2,0	4,5	1,0	1,70	–	4	1,5	22630.0446		
8	6	8	M3	6	8	2,0	6,0	2,0	2,00	–	6	3,2	22630.0448		
10	7	10	M3	7	10	2,5	6,0	2,5	2,50	–	7	5,3	22630.0450		
12	8	12	M4	8	12	3,0	8,0	3,0	2,50	–	8	8,0	22630.0452		
14	10	14	M4	10	14	3,5	8,0	3,5	3,76	–	10	16,0	22630.0454		
16	12	16	M5	12	16	4,0	10,0	4,0	4,30	–	12	25,0	22630.0456		
20	14	20	M5	14	20	5,0	10,0	5,0	5,00	–	14	46,0	22630.0460		
bille pleine, corps non étagé – croquis 3, acier à outil															
5	5	5	M2,5	6	5	2,0	4,5	1,0	–	–	5	2,4	22630.0505		
6	6	6	M3	8	6	2,0	5,0	1,0	–	–	6	2,9	22630.0506		
8	8	8	M3	10	8	2,0	6,0	2,0	–	–	8	6,0	22630.0508		
10	10	10	M3	13	10	2,5	6,0	2,5	–	–	10	12,0	22630.0510		
12	12	12	M4	15	12	3,0	8,0	3,0	–	–	12	21,0	22630.0512		
14	14	14	M4	17	14	3,5	8,0	3,5	–	–	14	34,0	22630.0514		
16	16	16	M5	20	16	4,0	10,0	4,0	–	–	16	51,0	22630.0516		
20	20	20	M5	25	20	5,0	10,0	5,0	–	–	20	101,0	22630.0520		
25	25	25	M5	25	25	6,0	10,0	6,0	–	–	25	176,0	22630.0525		
30	30	30	M6	30	30	8,0	12,0	8,0	–	–	30	307,0	22630.0530		
40	40	40	M6	40	40	10,0	12,0	10,0	–	–	40	729,0	22630.0540		
50	50	50	M6	50	50	12,0	12,0	12,0	–	–	50	1422,0	22630.0550		
bille pleine, corps non étagé – croquis 3, inox															
5	5	5	M2,5	6	5	2,0	4,5	1,0	–	–	5	1,8	22630.0565		
6	6	6	M3	8	6	2,0	5,0	1,0	–	–	6	3,4	22630.0566		
8	8	8	M3	10	8	2,0	6,0	2,0	–	–	8	6,0	22630.0568		
10	10	10	M3	13	10	2,5	6,0	2,5	–	–	10	12,0	22630.0570		
12	12	12	M4	15	12	3,0	8,0	3,0	–	–	12	21,0	22630.0572		
14	14	14	M4	17	14	3,5	8,0	3,5	–	–	14	34,0	22630.0574		
16	16	16	M5	20	16	4,0	10,0	4,0	–	–	16	51,0	22630.0576		
20	20	20	M5	25	20	5,0	10,0	5,0	–	–	20	101,0	22630.0580		
bille dégagée, corps non étagé – croquis 4, acier à outil															
5	5	5	M2,5	6	5	2,0	4,5	1,0	1,50	–	5	1,2	22630.0605		
6	6	6	M3	8	6	2,0	5,0	1,0	1,80	–	6	3,1	22630.0606		
8	8	8	M3	10	8	2,0	6,0	2,0	1,90	–	8	5,0	22630.0608		
10	10	10	M3	13	10	2,5	6,0	2,5	2,50	–	10	11,0	22630.0610		
12	12	12	M4	15	12	3,0	8,0	3,0	2,50	–	12	17,0	22630.0612		
14	14	14	M4	17	14	3,5	8,0	3,5	3,90	–	14	30,0	22630.0614		
16	16	16	M5	20	16	4,0	10,0	4,0	4,30	–	16	44,0	22630.0616		
20	20	20	M5	25	20	5,0	10,0	5,0	5,00	–	20	88,0	22630.0620		

d ₁ g6	d ₂ n6	d ₃ -0,01 -0,05	d ₄	Dimensions						Alésage de positionnement D ₁ H7 [mm]	[g]	Référence article
				l ₁	l ₂	l ₃	t	r	b			
[mm]												
25	25	25	M5	25	25	6,0	10,0	6,0	5,60	25	149,0	22630.0625
30	30	30	M6	30	30	8,0	12,0	8,0	8,80	30	270,0	22630.0630
40	40	40	M6	40	40	10,0	12,0	10,0	12,80	40	657,0	22630.0640
50	50	50	M6	50	50	12,0	12,0	12,0	16,70	50	1243,0	22630.0650
bille dégagée, corps non étagé – croquis 4, inox												
5	5	5	M2,5	6	5	2,0	4,5	1,0	1,50	5	1,1	22630.0665
6	6	6	M3	8	6	2,0	5,0	1,0	1,80	6	2,3	22630.0666
8	8	8	M3	10	8	2,0	6,0	2,0	1,90	8	5,0	22630.0668
10	10	10	M3	13	10	2,5	6,0	2,5	2,50	10	11,0	22630.0670
12	12	12	M4	15	12	3,0	8,0	3,0	2,50	12	17,0	22630.0672
14	14	14	M4	17	14	3,5	8,0	3,5	3,90	14	30,0	22630.0674
16	16	16	M5	20	16	4,0	10,0	4,0	4,30	16	44,0	22630.0676
20	20	20	M5	25	20	5,0	10,0	5,0	5,00	20	88,0	22630.0680

Exemple d'application



Conformité

Conforme à la directive RoHS

Conforme à la directive 2011/65/CE et à la directive 2015/863.

Ne contient pas de substances SVHC

Pas de substances SVHC avec une teneur supérieure à 0,1% m/m – Liste SVHC [REACH] au 23.01.2024.

Ne contient pas de substances de la Proposition 65

Aucune des substances de la Proposition 65 présente.

<https://www.P65Warnings.ca.gov/>

Ne contient pas de minerais de la guerre

Ce produit ne contient pas de substances classées comme "minerais de la guerre" telles que le tantale, l'étain, l'or ou le wolfram provenant de République démocratique du Congo ou de pays frontaliers.