

Cimblots de positionnement · DIN 6321

EH 22630.



Description produit

Les cimblots de positionnement cylindriques (DIN 6321, forme B) servent à positionner des pièces à positionner dans des alésages avec une cote d'ajustement. Mais peuvent également servir d'appui ou de butée.

Les cimblots dégagés (DIN 6321, forme C) peuvent compenser des tolérances d'entraxe de deux alésages ou définir le positionnement de pièces dans une seule direction.

Pour les cimblots de positionnement (fig. 1 - forme B et fig. 2 - forme C), un centre est autorisé conformément à la norme DIN 6321.

Matières

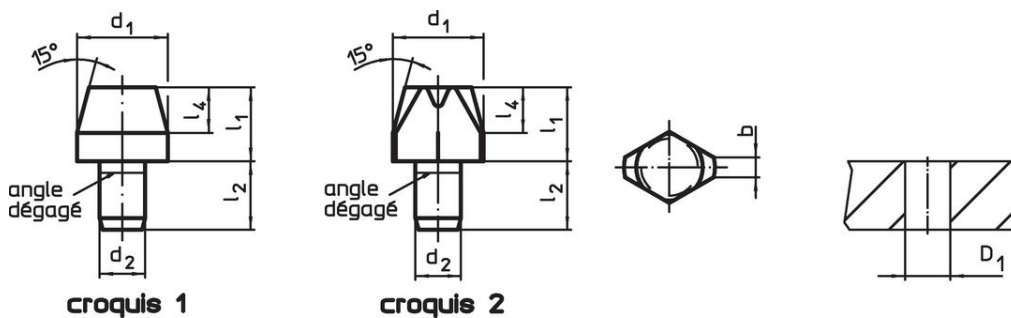
- acier à outil, trempé, rectifié

Plus d'informations

Autres produits

- Cimblots de positionnement, vissables, similaires à la norme DIN 6321
- Cimblots de positionnement, avec bille

Plan

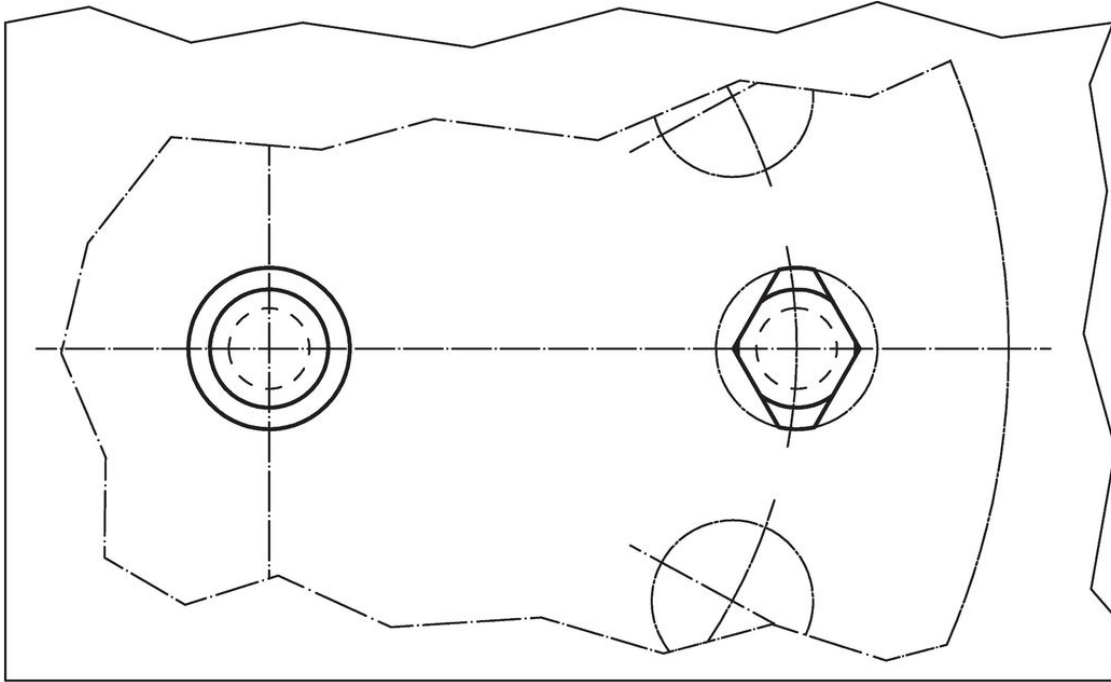


Informations détaillées

d ₁ g6	l ₁	Dimensions				Alésage de positionnement D ₁ H7 [mm]	Réf.	Référence article
		b	d ₂ n6	l ₂	l ₄			
cimblot de positionnement et d'appui, cylindrique, DIN 6321, forme B – croquis 1								
6	7	–	4	6	4	4	1,7	22630.0020
6	12	–	4	6	4	4	3,0	22630.0021
8	10	–	6	9	6	6	4,9	22630.0022
8	16	–	6	9	6	6	8,0	22630.0023
10	10	–	6	9	6	6	6,9	22630.0024
10	18	–	6	9	6	6	12,0	22630.0025
12	10	–	6	9	6	6	10,0	22630.0026
12	18	–	6	9	6	6	17,0	22630.0027
16	13	–	8	12	8	8	22,0	22630.0028
16	22	–	8	12	8	8	36,0	22630.0029
20	15	–	12	18	9	12	58,0	22630.0030
20	25	–	12	18	9	12	73,0	22630.0031
25	15	–	12	18	9	12	66,0	22630.0032
25	25	–	12	18	9	12	106,0	22630.0033
cimblot de positionnement et d'appui, dégagé, DIN 6321, forme C – croquis 2								
6	7	1,0	4	6	4	4	1,3	22630.0040
6	12	1,0	4	6	4	4	2,2	22630.0041
8	10	1,6	6	9	6	6	4,0	22630.0042
8	16	1,6	6	9	6	6	5,5	22630.0043
10	10	2,5	6	9	6	6	5,6	22630.0044
10	18	2,5	6	9	6	6	8,9	22630.0045
12	10	2,5	6	9	6	6	7,0	22630.0046
12	18	2,5	6	9	6	6	11,0	22630.0047
16	13	3,5	8	12	8	8	17,0	22630.0048
16	22	3,5	8	12	8	8	26,0	22630.0049

d ₁ g6	l ₁	Dimensions				Alésage de positionnement D ₁ H7 [mm]	Référence article
		b [mm]	d ₂ n6	l ₂	l ₄		
20	15	5,0	12	18	9	12	22630.0050
20	25	5,0	12	18	9	12	22630.0051
25	15	5,0	12	18	9	12	22630.0052
25	25	5,0	12	18	9	12	22630.0053

Exemple d'application



Conformité

Conforme à la directive RoHS

Conforme à la directive 2011/65/CE et à la directive 2015/863.

Ne contient pas de substances SVHC

Pas de substances SVHC avec une teneur supérieure à 0,1% m/m – Liste SVHC [REACH] au 27.06.2024.

Ne contient pas de substances de la Proposition 65

Aucune des substances de la Proposition 65 présente.
<https://www.P65Warnings.ca.gov/>

Ne contient pas de minerais de la guerre

Ce produit ne contient pas de substances classées comme "minerais de la guerre" telles que le tantale, l'étain, l'or ou le wolfram provenant de République démocratique du Congo ou de pays frontaliers.