

Inserts carbure EH 22620.



Description produit

Éléments de base destinés à être montés dans les montages d'usinage, les mâchoires de serrage, les bras de serrage, les systèmes de préhension etc.
Pour la transmission sans perte de forces de retenue élevées, p. ex. sur pièces de fonderie ou pièces forgées.

Matières

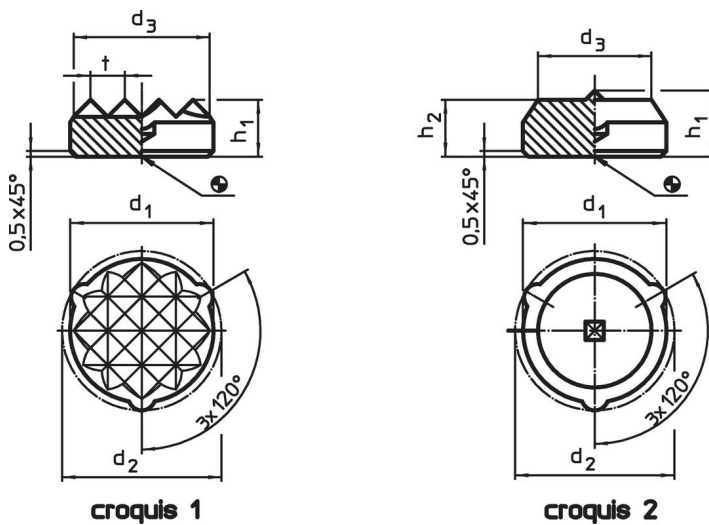
Embout

- carbure, strié
- carbure, avec pointe

Assemblage

Le montage se fait soit par brasage, collage ou emmanchement à force. Les trois pattes garantissent un positionnement exact de centrage, et le collage ou l'emmanchement empêche la rotation. En fonction de l'élément, choisir un diamètre de montage entre d_1 et d_2 .

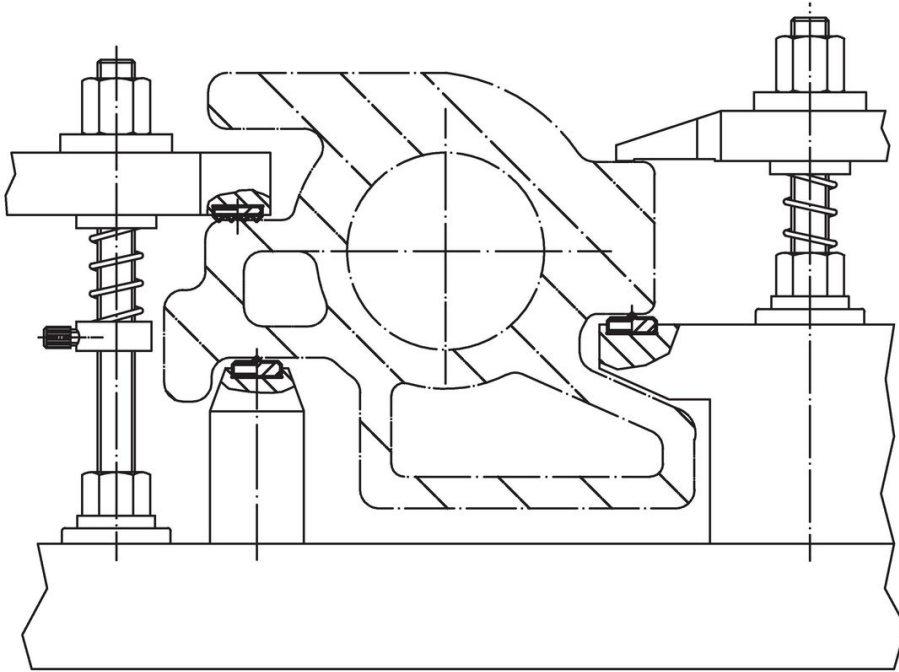
Plan



Informations détaillées

d_1	Dimensions					[g]	Référence article
	d_2 $\pm 0,2$	d_3 ~	h_1	h_2	t		
[mm]							
striées – croquis 1							
8,3 \pm 0,10	9,1	7,7	5,0	–	2	3,3	22620.0608
11,3 \pm 0,10	12,1	10,6	5,0	–	2	5,8	22620.0611
12,6 \pm 0,10	13,4	11,9	5,0	–	3	6,7	22620.0613
16,6 \pm 0,15	17,4	16,0	5,0	–	3	12,0	22620.0615
21,6 \pm 0,15	22,4	21,0	5,0	–	3	21,0	22620.0617
avec pointe – croquis 2							
8,3 \pm 0,10	9,1	6,3	5,8	5	–	3,6	22620.0628
11,3 \pm 0,10	12,1	9,3	5,8	5	–	6,7	22620.0631
12,6 \pm 0,10	13,4	10,0	5,8	5	–	8,2	22620.0633

Exemple d'application



Conformité

Conforme à la directive RoHS

Conforme à la directive 2011/65/CE et à la directive 2015/863.

Ne contient pas de substances SVHC

Pas de substances SVHC avec une teneur supérieure à 0,1% m/m – Liste SVHC [REACH] au 27.06.2024.

Ne contient pas de substances de la Proposition 65

Aucune des substances de la Proposition 65 présente.

<https://www.P65Warnings.ca.gov/>

Ne contient pas de minerais de la guerre

Ce produit ne contient pas de substances classées comme "minerais de la guerre" telles que le tantale, l'étain, l'or ou le wolfram provenant de République démocratique du Congo ou de pays frontaliers.