

Patins articulés • avec système anti-dérage

EH 22590.



Description produit

Les patins articulés peuvent être utilisés comme pieds de machines ou butée. Les surfaces d'appuis non parallèles peuvent être compensées jusqu'à 15 °. La capuchon en plastique du patin articulé empêche le dérapage.

Matières

Rotule

- acier de décolletage, trempé par induction, bruni
- inox 1.4305

Rotule avec axe

- acier traité, bruni
- inox 1.4305

Embout

- caoutchouc, noir

Contre-écrou

- acier, bruni, ISO 4032
- acier, bruni, DIN 934
- inox A2, ISO 4032
- inox A2, DIN 934

Patin

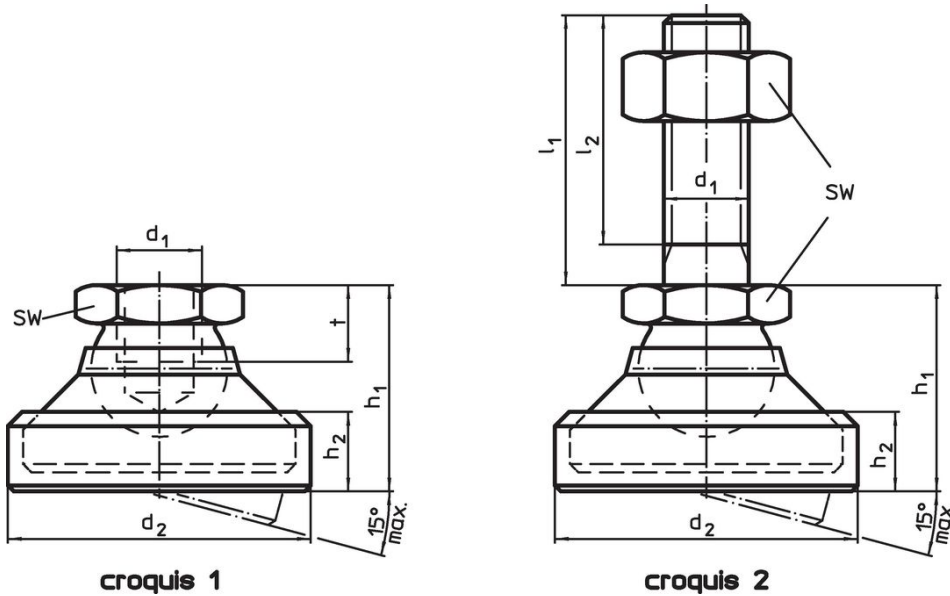
- acier traité, bruni
- inox 1.4305
- thermoplastique (POM), blanc

Plus d'informations

Notes


Pour les versions $d_1 = M10$ et $M12$ le contre-écrou correspond à la norme DIN 934.

Plan



Informations détaillées

d_1	l_1	d_2	Dimensions				SW	Charge admissible pour utilisation statique max.	[g]	Référence article			
			l_2	h_1	h_2	t							
										[mm]	[kN]	[g]	
patin et rotule – croquis 1, acier traité													
M 6	–	22,5	–	16,5	6,4	5,0	10	10	19,0	22590.1006			
M 8	–	28,0	–	20,6	8,3	7,0	13	18	40,0	22590.1008			
M10	–	36,0	–	26,0	11,0	9,0	17	20	80,0	22590.1010			

d ₁	l ₁	d ₂	Dimensions				t	SW	Charge admissible pour utilisation statique max.		Référence article
			l ₂	h ₁ ~	h ₂	[mm]					
M12	–	45,0	–	30,5	13,2	11,0	19	35	126,0	22590.1012	
M16	–	56,0	–	37,5	15,5	13,5	24	45	241,0	22590.1016	
M20	–	67,0	–	49,5	19,5	17,0	30	55	480,0	22590.1020	
M24	–	69,0	–	55,0	24,0	19,0	36	65	554,0	22590.1024	
patin et rotule – croquis 1, inox											
M 6	–	22,5	–	16,5	6,4	5,0	10	8	17,0	22590.1206	
M 8	–	28,0	–	20,6	8,3	7,0	13	14	36,0	22590.1208	
M10	–	36,0	–	26,0	11,0	9,0	17	16	74,0	22590.1210	
M12	–	45,0	–	30,5	13,2	11,0	19	28	123,0	22590.1212	
M16	–	56,0	–	37,5	15,5	13,5	24	36	241,0	22590.1216	
M20	–	67,0	–	49,5	19,5	17,0	30	44	500,0	22590.1220	
M24	–	69,0	–	55,0	24,0	19,0	36	52	517,0	22590.1224	
patin en thermoplastique, rotule en inox – croquis 1, thermoplastique											
M 6	–	22,5	–	16,5	6,4	5,0	10	4	7,8	22590.1106	
M 8	–	28,0	–	20,6	8,3	7,0	13	7	17,0	22590.1108	
M10	–	36,0	–	26,0	11,0	9,0	17	10	34,0	22590.1110	
M12	–	45,0	–	30,5	13,2	11,0	19	18	57,0	22590.1112	
M16	–	56,0	–	37,5	15,5	13,5	24	20	96,0	22590.1116	
M20	–	67,0	–	49,5	19,5	17,0	30	22	190,0	22590.1120	
M24	–	69,0	–	55,0	24,0	19,0	36	25	240,0	22590.1124	
patin et rotule avec axe en acier – croquis 2, acier traité											
M 6	60	22,5	57,0	16,5	6,4	–	10	10	32,0	22590.1410	
M 8	80	28,0	76,0	20,6	8,3	–	13	18	69,0	22590.1422	
M10	100	36,0	95,5	26,0	11,0	–	17	20	139,0	22590.1438	
M10	150	36,0	145,5	26,0	11,0	–	17	20	165,0	22590.1442	
M12	100	45,0	94,5	30,5	13,2	–	19	35	252,0	22590.1452	
M12	150	45,0	144,5	30,5	13,2	–	19	35	258,0	22590.1456	
M16	100	56,0	94,0	37,5	15,5	–	24	45	440,0	22590.1468	
M16	200	56,0	194,0	37,5	15,5	–	24	45	600,0	22590.1472	
M20	100	67,0	92,5	49,5	19,5	–	30	55	762,0	22590.1482	
M20	200	67,0	192,5	49,5	19,5	–	30	55	1080,0	22590.1488	
M24	100	69,0	91,0	55,0	24,0	–	36	65	1020,0	22590.1495	
M24	200	69,0	191,0	55,0	24,0	–	36	65	1287,0	22590.1498	
patin et rotule avec axe en acier – croquis 2, inox											
M 6	60	22,5	57,0	16,5	6,4	–	10	8	30,0	22590.1610	
M 8	80	28,0	76,0	20,6	8,3	–	13	14	71,0	22590.1622	
M10	100	36,0	95,5	26,0	11,0	–	17	16	150,0	22590.1638	
M10	150	36,0	145,5	26,0	11,0	–	17	16	169,0	22590.1642	
M12	100	45,0	94,5	30,5	13,2	–	19	28	227,0	22590.1652	
M12	150	45,0	144,5	30,5	13,2	–	19	28	258,0	22590.1656	
M16	100	56,0	94,0	37,5	15,5	–	24	36	441,0	22590.1668	
M16	200	56,0	194,0	37,5	15,5	–	24	36	630,0	22590.1672	
M20	100	67,0	92,5	49,5	19,5	–	30	44	762,0	22590.1682	
M20	200	67,0	192,5	49,5	19,5	–	30	44	1065,0	22590.1688	
M24	100	69,0	91,0	55,0	24,0	–	36	52	1000,0	22590.1695	
M24	200	69,0	191,0	55,0	24,0	–	36	52	1287,0	22590.1698	
patin en thermoplastique, rotule avec axe en inox – croquis 2, thermoplastique											
M 6	60	22,5	57,0	16,5	6,4	–	10	4	21,0	22590.1510	
M 8	80	28,0	76,0	20,6	8,3	–	13	7	49,0	22590.1522	
M10	100	36,0	95,5	26,0	11,0	–	17	10	100,0	22590.1538	
M10	150	36,0	145,5	26,0	11,0	–	17	10	124,0	22590.1542	
M12	100	45,0	94,5	30,5	13,2	–	19	18	150,0	22590.1552	
M12	150	45,0	144,5	30,5	13,2	–	19	18	184,0	22590.1556	
M16	100	56,0	94,0	37,5	15,5	–	24	20	285,0	22590.1568	
M16	200	56,0	194,0	37,5	15,5	–	24	20	414,0	22590.1572	
M20	100	67,0	92,5	49,5	19,5	–	30	22	573,0	22590.1582	
M20	200	67,0	192,5	49,5	19,5	–	30	22	704,0	22590.1588	
M24	100	69,0	91,0	55,0	24,0	–	36	25	718,0	22590.1595	
M24	200	69,0	191,0	55,0	24,0	–	36	25	1016,0	22590.1598	

Conformité

Conforme à la directive RoHS

Conforme à la directive 2011/65/CE et à la directive 2015/863.

Ne contient pas de substances SVHC

Pas de substances SVHC avec une teneur supérieure à 0,1% m/m – Liste SVHC [REACH] au 23.01.2024.

Ne contient pas de substances de la Proposition 65

Aucune des substances de la Proposition 65 présente.

<https://www.P65Warnings.ca.gov/>

Ne contient pas de minerais de la guerre

Ce produit ne contient pas de substances classées comme "minerais de la guerre" telles que le tantale, l'étain, l'or ou le wolfram provenant de République démocratique du Congo ou de pays frontaliers.