

Patins articulés • avec trous de fixation

EH 22590.



Description produit

Les patins articulés peuvent être utilisés comme pieds de machines ou butée. Les surfaces d'appuis non parallèles peuvent être compensées jusqu'à 15 °.
Deux trous de fixation dans le patin.

Matières

Rotule

- inox 1.4305

Rotule avec axe

- inox 1.4305

Contre-écrou

- inox A2, ISO 4032
- inox A2, DIN 934

Patin

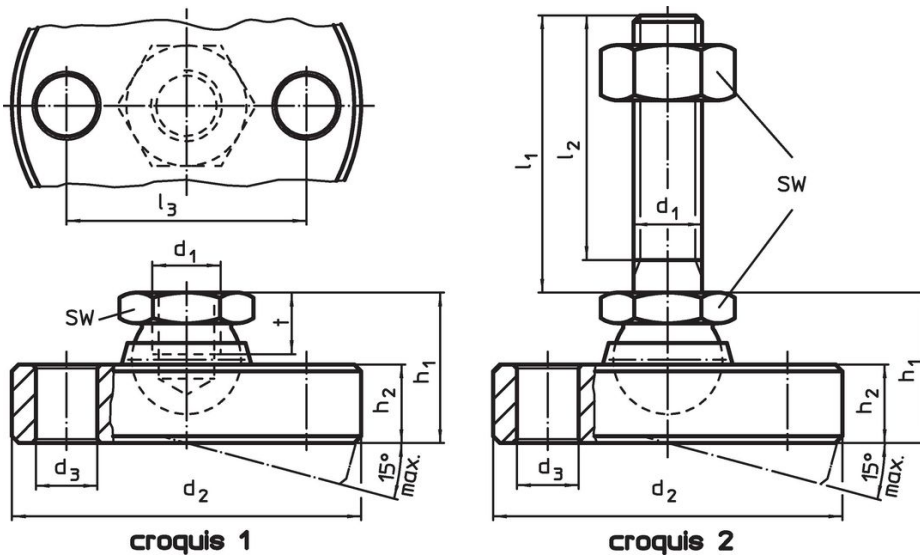
- inox 1.4305

Plus d'informations

Notes

Pour les versions $d_1 = M10$ et $M12$ le contre-écrou correspond à la norme DIN 934.

Plan

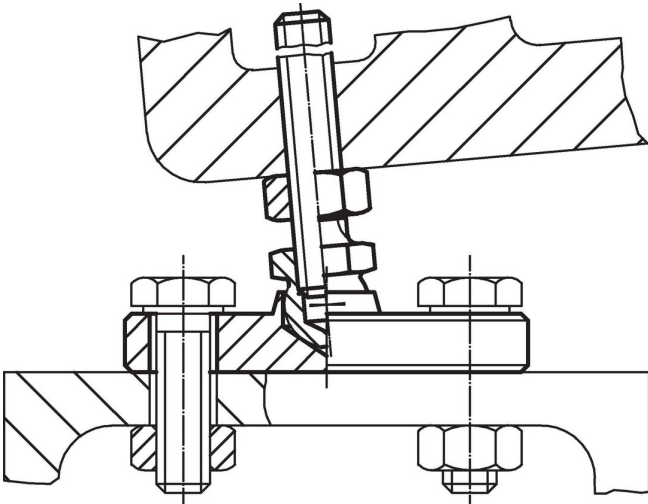


Informations détaillées

d_1	l_1	d_2 -0,5	d_3	Dimensions					SW	Charge admissible pour utilisation statique max. [kN]	[g]	Référence article
				l_2	l_3	h_1 ~	h_2	t				
[mm]												
patin et rotule en inox – croquis 1												
M 6	–	45	6,6	–	32	14	6,5	5,0	10	8	79	22590.0706
M 8	–	50	6,6	–	38	18	8,5	7,0	13	14	131	22590.0708
M10	–	60	9,0	–	44	22	11,5	9,0	17	16	251	22590.0710
M12	–	65	9,0	–	48	26	12,5	11,0	19	28	324	22590.0712
M16	–	70	9,0	–	54	32	13,5	13,5	24	36	492	22590.0716
M20	–	80	9,0	–	64	42	16,5	17,0	30	44	784	22590.0720
M24	–	100	11,0	–	78	45	20,5	19,0	36	52	1392	22590.0724
patin et rotule avec embout en inox – croquis 2												
M 6	60	45	6,6	57,0	32	14	6,5	–	10	8	93	22590.0810
M 8	80	50	6,6	76,0	38	18	8,5	–	13	14	163	22590.0822
M10	100	60	9,0	95,5	44	22	11,5	–	17	16	316	22590.0838
M10	150	60	9,0	145,5	44	22	11,5	–	17	16	340	22590.0842
M12	100	65	9,0	94,5	48	26	12,5	–	19	28	481	22590.0852
M12	150	65	9,0	144,5	48	26	12,5	–	19	28	510	22590.0856

d ₁	l ₁	d ₂ -0,5	d ₃	Dimensions					SW	Charge admissible pour utilisation statique max.	🔩	Référence article
				l ₂	l ₃	h ₁ ~	h ₂	t				
[mm]									[mm]	[kN]	[g]	
M16	100	70	9,0	94,0	54	32	13,5	–	24	36	617	22590.0868
M16	200	70	9,0	194,0	54	32	13,5	–	24	36	905	22590.0872
M20	100	80	9,0	92,5	64	42	16,5	–	30	44	1125	22590.0882
M20	200	80	9,0	192,5	64	42	16,5	–	30	44	1408	22590.0888
M24	100	100	11,0	91,0	78	45	20,5	–	36	52	1906	22590.0895
M24	200	100	11,0	191,0	78	45	20,5	–	36	52	2000	22590.0898

Exemple d'application



Conformité

Conforme à la directive RoHS

Conforme à la directive 2011/65/CE et à la directive 2015/863.

Ne contient pas de substances SVHC

Pas de substances SVHC avec une teneur supérieure à 0,1% m/m – Liste SVHC [REACH] au 23.01.2024.

Ne contient pas de substances de la Proposition 65

Aucune des substances de la Proposition 65 présente.
<https://www.P65Warnings.ca.gov/>

Ne contient pas de minerais de la guerre

Ce produit ne contient pas de substances classées comme "minerais de la guerre" telles que le tantale, l'étain, l'or ou le wolfram provenant de République démocratique du Congo ou de pays frontaliers.