

Patins articulés

EH 22590.



Description produit

Les patins articulés peuvent être utilisés comme pieds de machines ou butée. Les surfaces d'appuis non parallèles peuvent être compensées jusqu'à 15°.

Matières

Rotule

- acier traité, bruni
- inox 1.4305

Rotule avec axe

- acier traité, bruni
- inox 1.4305

Contre-écrou

- acier, bruni, ISO 4032
- acier, bruni, DIN 934
- inox A2, ISO 4032
- inox A2, DIN 934

Patin

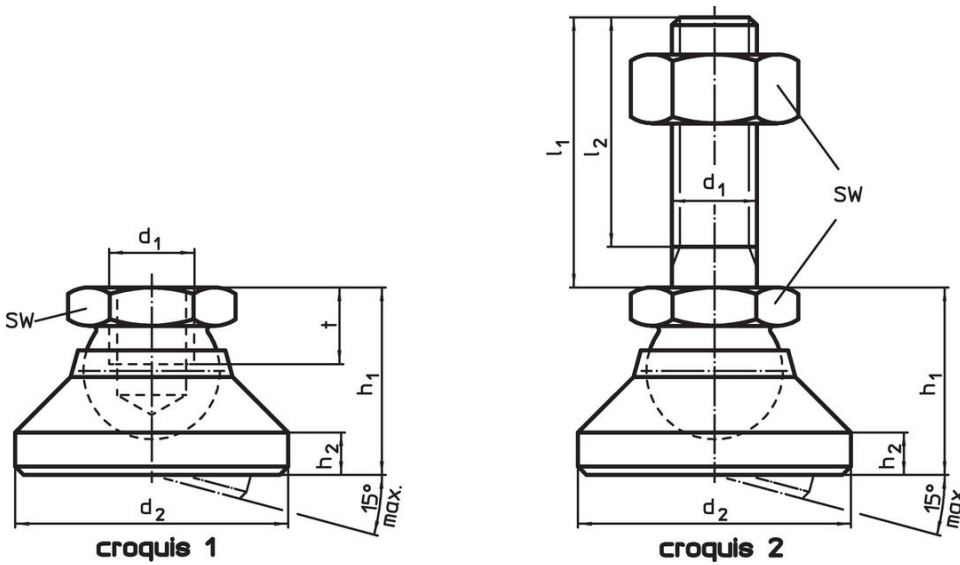
- acier traité, bruni
- inox 1.4305
- thermoplastique (POM), blanc

Plus d'informations

Notes



Pour les versions $d_1 = M10$ et $M12$ le contre-écrou correspond à la norme DIN 934.

Plan

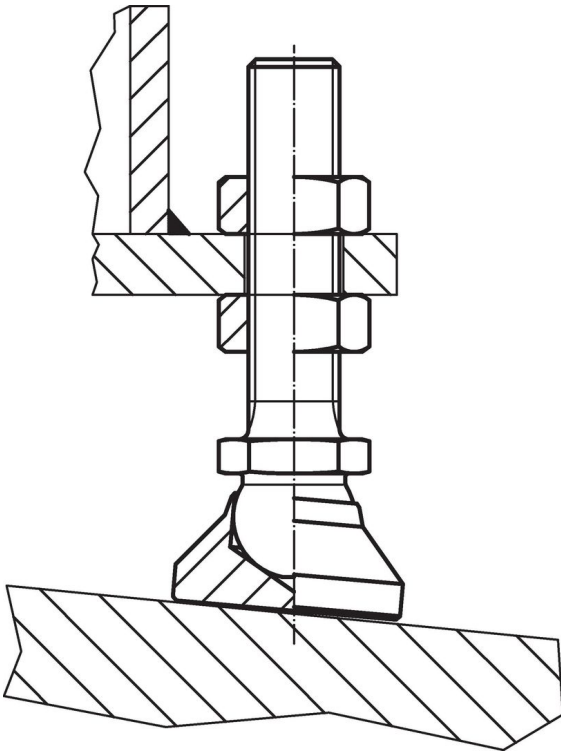


Informations détaillées

d ₁	Dimensions						SW	Charge admissible pour utilisation statique max. [kN]	Température		Référence article	
	l ₁	d ₂	l ₂	h ₁	h ₂	t			min.	max.		
[mm]							[mm]	[kN]	[°C]		[g]	
patin et rotule – croquis 1, acier traité												
M 6	–	20	–	14	2,5	5,0	10	10	–	250	15,0	22590.0006
M 8	–	25	–	18	4,0	7,0	13	18	–	250	33,0	22590.0008
M10	–	32	–	22	5,0	9,0	17	20	–	250	67,0	22590.0010
M12	–	40	–	26	6,0	11,0	19	35	–	250	112,0	22590.0012
M16	–	50	–	32	7,0	13,5	24	45	–	250	254,0	22590.0016
M20	–	60	–	42	8,0	17,0	30	55	–	250	451,0	22590.0020
M24	–	60	–	45	9,5	19,0	36	65	–	250	498,0	22590.0024

d ₁	Dimensions						SW [mm]	Charge admissible pour utilisation statique max. [kN]	 min. max. [°C]		 [g]	Référence article
	l ₁	d ₂	l ₂	h ₁ ~	h ₂	t						
[mm]												
patin et rotule – croquis 1, inox												
M 6	–	20	–	14	2,5	5,0	10	8	–	250	15,0	22590.0206
M 8	–	25	–	18	4,0	7,0	13	14	–	250	33,0	22590.0208
M10	–	32	–	22	5,0	9,0	17	16	–	250	67,0	22590.0210
M12	–	40	–	26	6,0	11,0	19	28	–	250	113,0	22590.0212
M16	–	50	–	32	7,0	13,5	24	36	–	250	256,0	22590.0216
M20	–	60	–	42	8,0	17,0	30	44	–	250	452,0	22590.0220
M24	–	60	–	45	9,5	19,0	36	52	–	250	504,0	22590.0224
patin en thermoplastique, rotule en inox – croquis 1, thermoplastique												
M 6	–	20	–	14	2,5	5,0	10	4	-30	80	6,1	22590.0106
M 8	–	25	–	18	4,0	7,0	13	7	-30	80	13,0	22590.0108
M10	–	32	–	22	5,0	9,0	17	10	-30	80	26,0	22590.0110
M12	–	40	–	26	6,0	11,0	19	18	-30	80	40,0	22590.0112
M16	–	50	–	32	7,0	13,5	24	20	-30	80	75,0	22590.0116
M20	–	60	–	42	8,0	17,0	30	22	-30	80	150,0	22590.0120
M24	–	60	–	45	9,5	19,0	36	25	-30	80	184,0	22590.0124
patin et rotule avec axe en acier – croquis 2, acier traité												
M 6	60	20	57,0	14	2,5	–	10	10	–	250	29,0	22590.0410
M 8	80	25	76,0	18	4,0	–	13	18	–	250	66,0	22590.0422
M10	100	32	95,5	22	5,0	–	17	20	–	250	133,0	22590.0438
M10	150	32	145,5	22	5,0	–	17	20	–	250	156,0	22590.0442
M12	100	40	94,5	26	6,0	–	19	35	–	250	237,0	22590.0452
M12	150	40	144,5	26	6,0	–	19	35	–	250	283,0	22590.0456
M16	100	50	94,0	32	7,0	–	24	45	–	250	460,0	22590.0468
M16	200	50	194,0	32	7,0	–	24	45	–	250	608,0	22590.0472
M20	100	60	92,5	42	8,0	–	30	55	–	250	781,0	22590.0482
M20	200	60	192,5	42	8,0	–	30	55	–	250	1015,0	22590.0488
M24	100	60	91,0	45	9,5	–	36	65	–	250	994,0	22590.0495
M24	200	60	191,0	45	9,5	–	36	65	–	250	1320,0	22590.0498
patin et rotule avec axe en acier – croquis 2, inox												
M 6	60	20	57,0	14	2,5	–	10	8	–	250	29,0	22590.0610
M 8	80	25	76,0	18	4,0	–	13	14	–	250	66,0	22590.0622
M10	100	32	95,5	22	5,0	–	17	16	–	250	134,0	22590.0638
M10	150	32	145,5	22	5,0	–	17	16	–	250	158,0	22590.0642
M12	100	40	94,5	26	6,0	–	19	28	–	250	212,0	22590.0652
M12	150	40	144,5	26	6,0	–	19	28	–	250	248,0	22590.0656
M16	100	50	94,0	32	7,0	–	24	36	–	250	412,0	22590.0668
M16	200	50	194,0	32	7,0	–	24	36	–	250	624,0	22590.0672
M20	100	60	92,5	42	8,0	–	30	44	–	250	790,0	22590.0682
M20	200	60	192,5	42	8,0	–	30	44	–	250	1031,0	22590.0688
M24	100	60	91,0	45	9,5	–	36	52	–	250	1001,0	22590.0695
M24	200	60	191,0	45	9,5	–	36	52	–	250	1323,0	22590.0698
patin en thermoplastique, rotule avec axe en inox – croquis 2, thermoplastique												
M 6	60	20	57,0	14	2,5	–	10	4	-30	80	20,0	22590.0510
M 8	80	25	76,0	18	4,0	–	13	7	-30	80	46,0	22590.0522
M10	100	32	95,5	22	5,0	–	17	10	-30	80	93,0	22590.0538
M10	150	32	145,5	22	5,0	–	17	10	-30	80	117,0	22590.0542
M12	100	40	94,5	26	6,0	–	19	18	-30	80	139,0	22590.0552
M12	150	40	144,5	26	6,0	–	19	18	-30	80	175,0	22590.0556
M16	100	50	94,0	32	7,0	–	24	20	-30	80	300,0	22590.0568
M16	200	50	194,0	32	7,0	–	24	20	-30	80	399,0	22590.0572
M20	100	60	92,5	42	8,0	–	30	22	-30	80	523,0	22590.0582
M20	200	60	192,5	42	8,0	–	30	22	-30	80	759,0	22590.0588
M24	100	60	91,0	45	9,5	–	36	25	-30	80	735,0	22590.0595
M24	200	60	191,0	45	9,5	–	36	25	-30	80	1041,0	22590.0598

Exemple d'application



Conformité

Conforme à la directive RoHS

Conforme à la directive 2011/65/CE et à la directive 2015/863.

Ne contient pas de substances SVHC

Pas de substances SVHC avec une teneur supérieure à 0,1% m/m – Liste SVHC [REACH] au 27.06.2024.

Ne contient pas de substances de la Proposition 65

Aucune des substances de la Proposition 65 présente.

<https://www.P65Warnings.ca.gov/>

Ne contient pas de minerais de la guerre

Ce produit ne contient pas de substances classées comme "minerais de la guerre" telles que le tantale, l'étain, l'or ou le wolfram provenant de République démocratique du Congo ou de pays frontaliers.