

Douilles de fixation • avec flasque, pour broches à billes et axes de fixation

EH 22400.



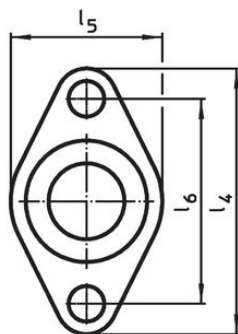
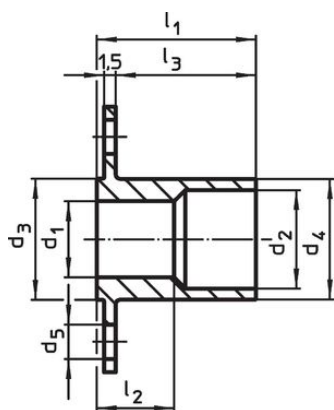
Description produit

Utilisation pour des tôles fines, par exemple dans la construction automobile, la construction de boîtiers, la réalisation de conteneurs mais également dans l'industrie aéronautique. Les douilles d'adaptation assurent un montage rapide et plus sûr des broches à billes EH 22340., EH 22350., EH 22370. et EH 22380. et des axes de fixation EH 22400. La surface de contact assure une répartition optimale de la force sur les composants à parois fines. Toutes les versions sont résistantes à la corrosion et à l'abrasion.

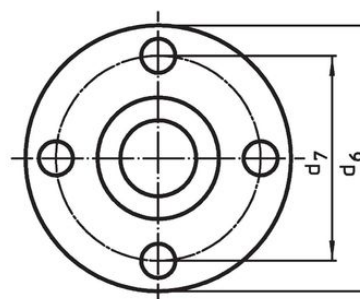
Matières

• inox 1.4305

Plan



croquis 1

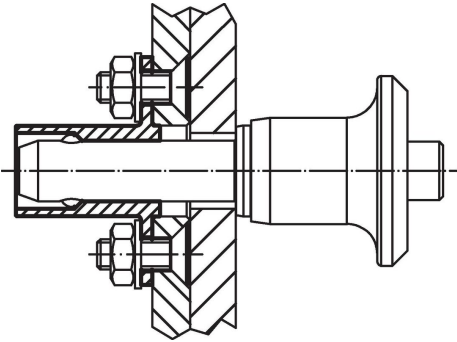


croquis 2

Informations détaillées

Dimensions														[g]	Référence article
d ₁	d ₂	d ₃	d ₄	d ₅	d ₆	d ₇	l ₁	l ₂	l ₃	l ₄	l ₅	l ₆			
H11		-0,05	-0,1												
[mm]															
avec flasque ovale – croquis 1															
5	8	10	9,9	3,4	–	–	12	5,4	9,5	25	15	19	5,8	22400.0305	
6	8	10	9,9	3,4	–	–	13	5,3	10,5	25	15	19	5,5	22400.0306	
8	10	12	11,9	4,5	–	–	19	10,3	16,5	30	18	22	9,8	22400.0308	
10	13	16	15,9	4,5	–	–	21	10,2	18,5	35	20	27	18,0	22400.0310	
12	15	19	18,9	4,5	–	–	27	15,2	24,5	40	24	30	33,0	22400.0312	
16	20	24	23,9	5,5	–	–	30	15,3	27,5	50	30	40	51,0	22400.0316	
avec flasque cylindrique – croquis 2															
5	8	10	9,9	3,4	25	19	12	5,4	9,5	–	–	–	8,3	22400.0405	
6	8	10	9,9	3,4	25	19	13	5,3	10,5	–	–	–	8,1	22400.0406	
8	10	12	11,9	4,5	30	22	19	10,3	16,5	–	–	–	15,0	22400.0408	
10	13	16	15,9	4,5	35	27	21	10,2	18,5	–	–	–	23,0	22400.0410	
12	15	19	18,9	4,5	40	30	27	15,2	24,5	–	–	–	40,0	22400.0412	
16	20	24	23,9	5,5	50	40	30	15,3	27,5	–	–	–	62,0	22400.0416	

Exemple d'application



Conformité

Conforme à la directive RoHS

Conforme à la directive 2011/65/CE et à la directive 2015/863.

Ne contient pas de substances SVHC

Pas de substances SVHC avec une teneur supérieure à 0,1% m/m – Liste SVHC [REACH] au 27.06.2024.

Ne contient pas de substances de la Proposition 65

Aucune des substances de la Proposition 65 présente.
<https://www.P65Warnings.ca.gov/>

Ne contient pas de minerais de la guerre

Ce produit ne contient pas de substances classées comme "minerais de la guerre" telles que le tantale, l'étain, l'or ou le wolfram provenant de République démocratique du Congo ou de pays frontaliers.