

Douilles de fixation, affleurantes • pour broches de levage

EH 22350.



Description produit

Les douilles de fixation assurent un montage rapide et plus sûr des broches de levage EH 22350 / EH 22351.

Cette conception convient pour les applications nécessitant un montage affleurant.

Une clé à ergots est nécessaire pour le montage. Nous proposons en accessoire une clé à ergots universelle, réglable et une douille à ergots. La douille à ergots est idéale en combinaison avec un tournevis à douille notamment en cas d'espaces réduits.

Résistant à l'abrasion et à l'usure.

Matières

- inox 1.4542, trempé par précipitation

Assemblage

Montage simple et sécurisé.

Intégration facile dans différents matériaux.

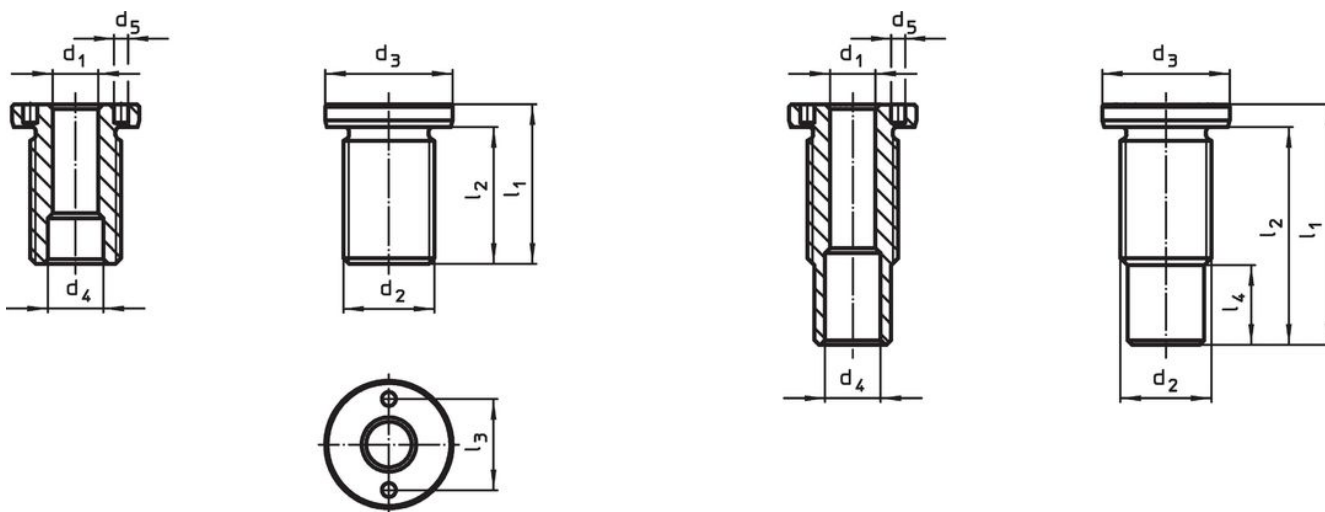
Utilisable dans des pièces à parois fines.

Les douilles peuvent être facilement installées grâce à l'outil de montage optionnel.

Peut être intégré dans des trous borgnes.

Dans le cas de pièces à paroi mince, le montage s'effectue à l'aide d'un contre-écrou.

Plan



taille M16/M16x1,5/M20
M20x1,5/M24x1,5/M30x2



taille M24/M30/M36x2

Informations détaillées

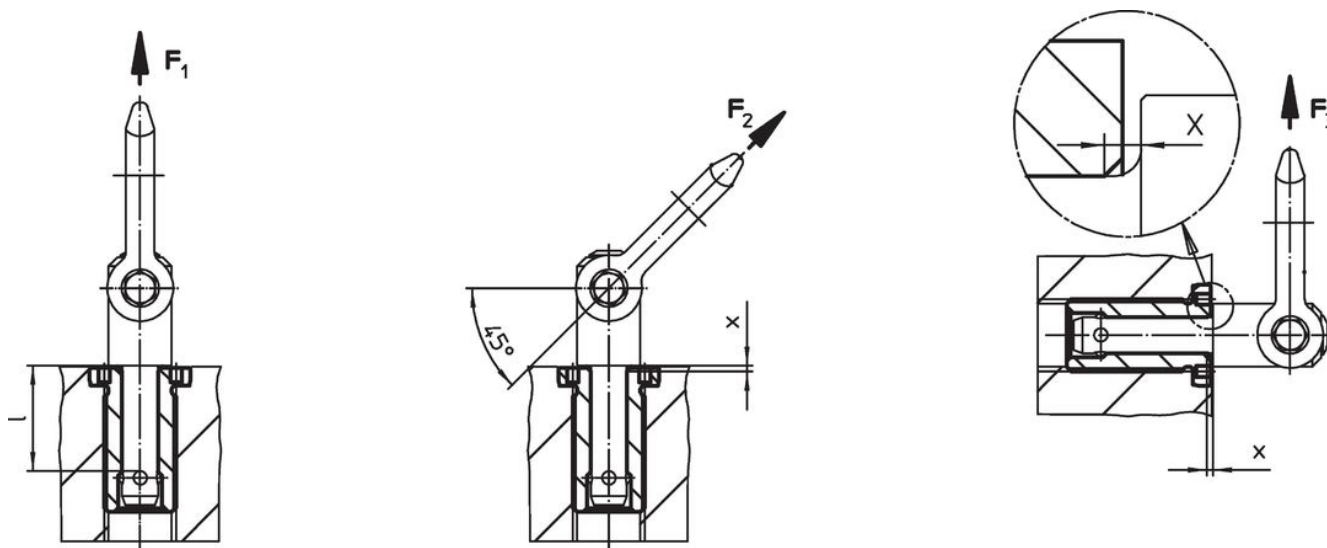
| d ₁ H11 | Dimensions d ₂ [mm] | Pour longueur nominale [mm] | Dimensions | | | | | | | Couple de serrage max. [Nm] | x [mm] | Charge admissible | | | Pour broches de levage | Référence article | |
|-----------------------|--------------------------------------|--------------------------------------|------------------------|------------------------|------------------------|----------------|----------------|----------------|----------------|---|-----------|-------------------|----------------|----------------|---------------------------|----------------------|----------------------------|
| | | | d ₃ -0,2 | d ₄ +0,3 | d ₅ +0,1 | l ₁ | l ₂ | l ₃ | l ₄ | | | F ₁ | F ₂ | F ₃ | | | [g] |
| 8 | M16 x 1,5 | 10 | 24 | 9,8 | 3,1 | 25 | 20 | 16 | - | 75 | 1,5 | 1,5 | 1,2 | 0,5 | 22350.0601 / .0701 | 31 | 22350.1900 |
| 8 | M16 x 1,5 | 15 | 24 | 9,8 | 3,1 | 25 | 20 | 16 | - | 75 | 1,5 | 1,5 | 1,2 | 0,5 | 22350.0602 / .0702 | 32 | 22350.1902 |
| 8 | M16 | 25 | 24 | 9,8 | 3,1 | 35 | 30 | 16 | - | 75 | 1,5 | 1,5 | 1,2 | 0,5 | 22350.0604 / .0704 | 41 | 22350.1904 |
| 8 | M16 | 35 | 24 | 9,8 | 3,1 | 45 | 40 | 16 | - | 75 | 1,5 | 1,5 | 1,2 | 0,5 | 22350.0606 / .0706 | 49 | 22350.1906 |
| 10 | M20 x 1,5 | 15 | 28 | 12,2 | 5,1 | 30 | 24 | 20 | - | 100 | 1,5 | 2,7 | 2,4 | 2,1 | 22350.0621 / .0721 | 55 | 22350.1910 |
| 10 | M20 x 1,5 | 25 | 28 | 12,2 | 5,1 | 35 | 29 | 20 | - | 100 | 1,5 | 2,7 | 2,4 | 2,1 | 22350.0623 / .0723 | 64 | 22350.1912 |
| 10 | M20 | 35 | 28 | 12,2 | 5,1 | 45 | 39 | 20 | - | 100 | 1,5 | 2,7 | 2,4 | 2,1 | 22350.0625 / .0725 | 70 | 22350.1914 |
| 10 | M20 | 50 | 28 | 12,2 | 5,1 | 60 | 54 | 20 | - | 100 | 1,5 | 2,7 | 2,4 | 2,1 | 22350.0627 / .0727 | 93 | 22350.1916 |
| 12 | M24 x 1,5 | 15 | 32 | 14,7 | 5,1 | 32 | 26 | 22 | - | 150 | 1,5 | 3,5 | 3,2 | 2,8 | 22350.0631 / .0731 | 80 | 22350.1920 |
| 12 | M24 x 1,5 | 25 | 32 | 14,7 | 5,1 | 40 | 34 | 22 | - | 150 | 1,5 | 3,5 | 3,2 | 2,8 | 22350.0633 / .0733 | 94 | 22350.1922 |
| 12 | M24 | 35 | 32 | 14,7 | 5,1 | 50 | 44 | 22 | 3,8 | 150 | 1,5 | 3,5 | 3,2 | 2,8 | 22350.0635 / .0735 | 116 | 22350.1924 |
| 12 | M24 | 50 | 32 | 14,7 | 5,1 | 65 | 59 | 22 | 18,8 | 150 | 1,5 | 3,5 | 3,2 | 2,8 | 22350.0637 / .0737 | 130 | 22350.1926 |
| 16 | M30 x 2 | 25 | 39 | 19,2 | 5,1 | 45 | 39 | 30 | - | 200 | 1,5 | 4,8 | 4,5 | 4,1 | 22350.0641 / .0741 | 163 | 22350.1930 |

| Dimensions | | Pour longueur nominale | Dimensions | | | | | | | Couple de serrage max. [Nm] | x [mm] | Charge admissible | | | Pour broches de levage | Référence article | |
|----------------|----------------|------------------------|----------------|----------------|----------------|----------------|----------------|----------------|----------------|-----------------------------|--------|-------------------|----------------|----------------|------------------------|-------------------|----------------------------|
| d ₁ | d ₂ | | d ₃ | d ₄ | d ₅ | l ₁ | l ₂ | l ₃ | l ₄ | | | F ₁ | F ₂ | F ₃ | | | |
| [mm] | | [mm] | [mm] | | | | | | | [Nm] | [mm] | [kN] | | | [g] | | |
| 16 | M30 | 50 | 39 | 19,2 | 5,1 | 65 | 59 | 30 | 6,0 | 200 | 1,5 | 4,8 | 4,5 | 4,1 | 22350.0643 / .0743 | 201 | 22350.1934 |
| 16 | M30 | 75 | 39 | 19,2 | 5,1 | 90 | 84 | 30 | 31,0 | 200 | 1,5 | 4,8 | 4,5 | 4,1 | 22350.0645 / .0745 | 248 | 22350.1936 |
| 20 | M36 x 2 | 50 | 43 | 26,0 | 5,1 | 70 | 63 | 30 | 3,5 | 200 | 1,5 | 10,0 | 8,5 | 6,5 | 22350.0673 / .0773 | 341 | 22350.1954 |
| 20 | M36 x 2 | 75 | 43 | 26,0 | 5,1 | 95 | 88 | 30 | 28,5 | 200 | 1,5 | 10,0 | 8,5 | 6,5 | 22350.0675 / .0775 | 413 | 22350.1956 |

Accessoires

| | Utilisable pour taille d ₁ [mm] | Écart ergot ±0,1 [mm] | Diamètre ergot -0,1 [mm] | Embout carré [in] | g [g] | Référence article |
|---|--|-----------------------|--------------------------|-------------------|-------|----------------------------|
| clé de vissage réglable, avec compensation | | | | | | |
|  | 8 | - | 3 | | 121 | 22350.1990 |
| | 10/12/16/20/25 | - | 5 | | 309 | 22350.1991 |
| clé à ergots | | | | | | |
|  | 8 | 16 | 3 | 1/2 | 116 | 22350.1995 |
| | 10 | 20 | 5 | 1/2 | 136 | 22350.1996 |
| | 12 | 22 | 5 | 1/2 | 185 | 22350.1997 |
| | 16/20 | 30 | 5 | 1/2 | 243 | 22350.1998 |

Exemple d'application



Conformité

Pour obtenir les informations détaillées sur la conformité choisissez le numéro d'article souhaité.