

## Broches à billes de liaison · autobloquantes, avec anneaux

EH 22340.



### Description produit

Avec la broche et la douille de liaison, il est possible de fixer et sécuriser rapidement des pièces ou des outils.

#### Matières

##### Embout

- inox 1.4305

##### Douille

- inox 1.4305

##### Anneaux

- inox

##### Ressort

- inox

#### Fonctionnement

Les billes sont déverrouillées en appuyant sur le bouton.

#### Plus d'informations

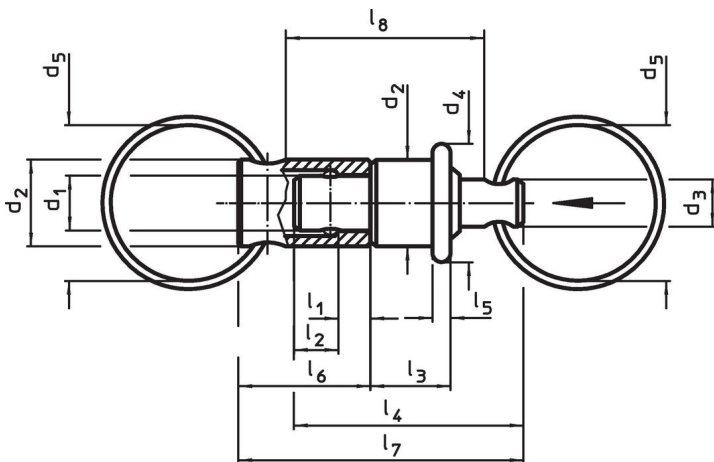
#### Notes

Broche et douille sont disponibles séparément sur demande

#### Autres produits

- Broches à billes de liaison, autobloquantes, avec manille
- Broches à billes de liaison, autobloquantes, avec manille, version compacte

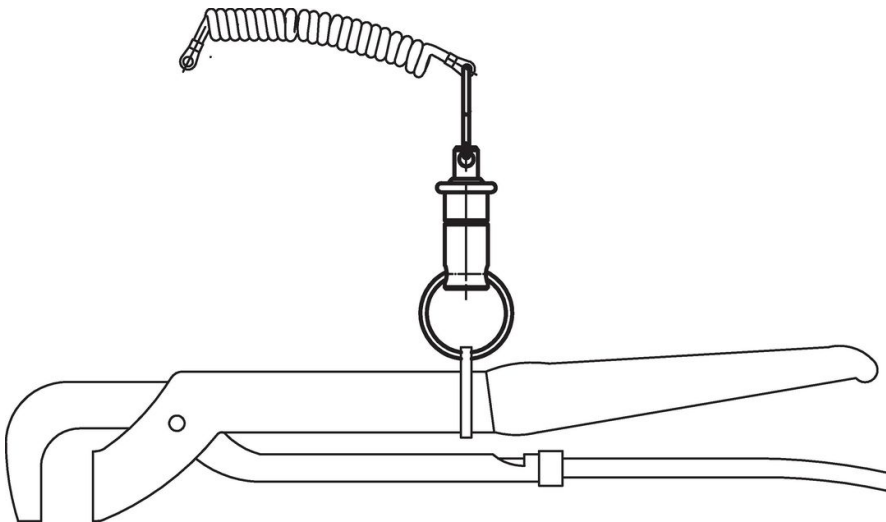
### Plan



### Informations détaillées

Dimensions													Charge admissible max.	max.	Référence article	
d <sub>1</sub>	d <sub>2</sub>	d <sub>3</sub>	d <sub>4</sub>	d <sub>5</sub>	l <sub>1</sub>	l <sub>2</sub>	l <sub>3</sub>	l <sub>4</sub>	l <sub>5</sub>	l <sub>6</sub>	l <sub>7</sub>	l <sub>8</sub>				[N]
-0,03 -0,06				~	+0,6	±1		~			~	~				
[mm]																
6	9,5	6,2	13	20	3,2	4,8	8,8	25,2	2,4	14,5	31,5	26,2	30	250	14	22340.0905

## Exemple d'application



## Conformité

### Conforme à la directive RoHS

Conforme à la directive 2011/65/CE et à la directive 2015/863.

### Ne contient pas de substances SVHC

Pas de substances SVHC avec une teneur supérieure à 0,1% m/m – Liste SVHC [REACH] au 27.06.2024.

### Ne contient pas de substances de la Proposition 65

Aucune des substances de la Proposition 65 présente.

<https://www.P65Warnings.ca.gov/>

### Ne contient pas de minerais de la guerre

Ce produit ne contient pas de substances classées comme "minerais de la guerre" telles que le tantale, l'étain, l'or ou le wolfram provenant de République démocratique du Congo ou de pays frontaliers.