

Éléments de pression à ressort • avec bride de fixation, horizontale

EH 22170.

Description produit



Les éléments de pression à ressort servent au positionnement facile et sûr des pièces ou des composants au niveau des butées et des points d'appui.
L'élément de pression à ressort est conçu avec un patin, qui peut être tourné de 4x 90° dans la grille en fonction de l'application.
En dessous de h2, lorsque le patin est installé dans la position appropriée, un effet de traction descendante est créé.

Matières

Corps

- zamac, revêtu de plastique, noir similaire à RAL 9005, aspect mat

Patin

- inox 1.4542
- thermoplastique POM, noir

Vis

- inox A2
- acier, revêtement galvanique zinc-nickel

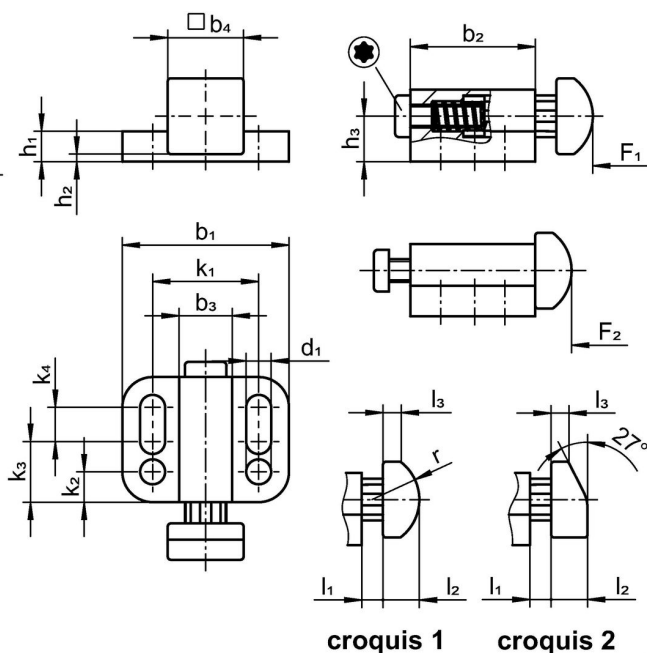
Ressort

- inox 1.4310

Assemblage

Montage avec utilisation de rondelles ISO 7092.

Plan





croquis 1

croquis 2

Informations détaillées

Dimensions																	Course s ~ [mm]	Pression ¹⁾ F ₁ F ₂ [N]	Réf. [g]	Référence article	
b ₁	d ₁	b ₂	b ₃	b ₄	h ₁	h ₂ +0,5	h ₃	k ₁	k ₂	k ₃	k ₄	l ₁ ~	l ₂	l ₃ ~	r						
élément de pression arrondi, lisse, ressort standard – croquis 1, inox																					
22	3,3	16,5	7,0	10	4	1	6	14	4,0	8	4,5	2,8	4,8	2,4	6,25	2,8	10	8	11	12	22170.0005
32	5,4	27,5	10,0	16	5	1	9	21	5,5	12	10,0	5,0	7,0	3,1	10,00	5,0	20	8	19	39	22170.0010
39	6,5	35,0	14,5	22	6	1	12	27	6,5	15	13,5	8,2	10,0	4,7	13,75	8,2	30	17	33	93	22170.0015

¹⁾ valeur moyenne mesurée

b ₁	d ₁	b ₂	b ₃	b ₄	Dimensions											Course s ~ [mm]		Pression ¹⁾			Référence article				
					h ₁	h ₂ +0,5	h ₃	k ₁	k ₂	k ₃	k ₄	l ₁ ~	l ₂	l ₃ ~	r			F ₁	F ₂			[N]	[g]		
[mm]																									
élément de pression arrondi, lisse, ressort puissant – croquis 1, inox																									
22	3,3	16,5	7,0	10	4	1	6	14	4,0	8	4,5	2,8	4,8	2,4	6,25	2,8	10	11	20	13	22170.1005				
32	5,4	27,5	10,0	16	5	1	9	21	5,5	12	10,0	5,0	7,0	3,1	10,00	5,0	20	19	45	40	22170.1010				
39	6,5	35,0	14,5	22	6	1	12	27	6,5	15	13,5	8,2	10,0	4,7	13,75	8,2	30	27	75	96	22170.1015				
élément de pression pointu, lisse, ressort standard – croquis 2, inox																									
22	3,3	16,5	7,0	10	4	1	6	14	4,0	8	4,5	2,8	4,8	2,4	–	2,8	10	8	11	12	22170.0105				
32	5,4	27,5	10,0	16	5	1	9	21	5,5	12	10,0	5,0	7,0	3,1	–	5,0	20	8	19	39	22170.0110				
39	6,5	35,0	14,5	22	6	1	12	27	6,5	15	13,5	8,2	10,0	4,7	–	8,2	30	17	33	93	22170.0115				
élément de pression pointu, lisse, ressort puissant – croquis 2, inox																									
22	3,3	16,5	7,0	10	4	1	6	14	4,0	8	4,5	2,8	4,8	2,4	–	2,8	10	11	20	13	22170.1105				
32	5,4	27,5	10,0	16	5	1	9	21	5,5	12	10,0	5,0	7,0	3,1	–	5,0	20	19	45	40	22170.1110				
39	6,5	35,0	14,5	22	6	1	12	27	6,5	15	13,5	8,2	10,0	4,7	–	8,2	30	27	75	94	22170.1115				
élément de pression arrondi, ressort standard – croquis 1, thermoplastique POM, noir																									
22	3,3	16,5	7,0	10	4	1	6	14	4,0	8	4,5	2,8	4,8	2,4	6,25	2,8	10	8	11	11	22170.0505				
32	5,4	27,5	10,0	16	5	1	9	21	5,5	12	10,0	5,0	7,0	3,1	10,00	5,0	20	8	19	32	22170.0510				
39	6,5	35,0	14,5	22	6	1	12	27	6,5	15	13,5	8,2	10,0	4,7	13,75	8,2	30	17	33	69	22170.0515				
élément de pression arrondi, ressort puissant – croquis 1, thermoplastique POM, noir																									
22	3,3	16,5	7,0	10	4	1	6	14	4,0	8	4,5	2,8	4,8	2,4	6,25	2,8	10	11	20	12	22170.1505				
32	5,4	27,5	10,0	16	5	1	9	21	5,5	12	10,0	5,0	7,0	3,1	10,00	5,0	20	19	45	32	22170.1510				
39	6,5	35,0	14,5	22	6	1	12	27	6,5	15	13,5	8,2	10,0	4,7	13,75	8,2	30	27	75	71	22170.1515				
élément de pression pointu , ressort standard – croquis 2, thermoplastique POM, noir																									
22	3,3	16,5	7,0	10	4	1	6	14	4,0	8	4,5	2,8	4,8	2,4	–	2,8	10	8	11	13	22170.0605				
32	5,4	27,5	10,0	16	5	1	9	21	5,5	12	10,0	5,0	7,0	3,1	–	5,0	20	8	19	32	22170.0610				
39	6,5	35,0	14,5	22	6	1	12	27	6,5	15	13,5	8,2	10,0	4,7	–	8,2	30	17	33	69	22170.0615				
élément de pression pointu , ressort puissant – croquis 2, thermoplastique POM, noir																									
22	3,3	16,5	7,0	10	4	1	6	14	4,0	8	4,5	2,8	4,8	2,4	–	2,8	10	11	20	14	22170.1605				
32	5,4	27,5	10,0	16	5	1	9	21	5,5	12	10,0	5,0	7,0	3,1	–	5,0	20	19	45	32	22170.1610				
39	6,5	35,0	14,5	22	6	1	12	27	6,5	15	13,5	8,2	10,0	4,7	–	8,2	30	27	75	71	22170.1615				

¹⁾ valeur moyenne mesurée

Conformité

Conforme à la directive RoHS

Conforme à la directive 2011/65/CE et à la directive 2015/863.

Ne contient pas de substances SVHC

Pas de substances SVHC avec une teneur supérieure à 0,1% m/m – Liste SVHC [REACH] au 27.06.2024.

Ne contient pas de substances de la Proposition 65

Aucune des substances de la Proposition 65 présente.

<https://www.P65Warnings.ca.gov/>

Ne contient pas de minerais de la guerre

Ce produit ne contient pas de substances classées comme "minerais de la guerre" telles que le tantale, l'étain, l'or ou le wolfram provenant de République démocratique du Congo ou de pays frontaliers.