

## Doigts d'indexage de précision • à douille conique

EH 22130.



### Description produit

Les doigts d'indexage de précision avec douilles constituent une combinaison optimale pour un positionnement et une fixation rapide et précise. La précision du doigt d'indexage et de la douille permet d'obtenir une excellente répétabilité lors de l'assemblage de deux éléments.

#### Matières

##### Embout

- acier de cémentation, cémenté, bruni, rectifié

##### Douille

- acier de cémentation, cémenté, bruni, rectifié

##### Corps

- acier de cémentation, cémenté, bruni, rectifié

##### Boule

- thermoplastique, gris-noir

#### Assemblage

Pour un réglage précis, coller les billes de préhension et les boulons sans graisse après le montage. Vous trouverez des consignes de montage précises en PDF à télécharger sous « Documents ».

#### Fonctionnement

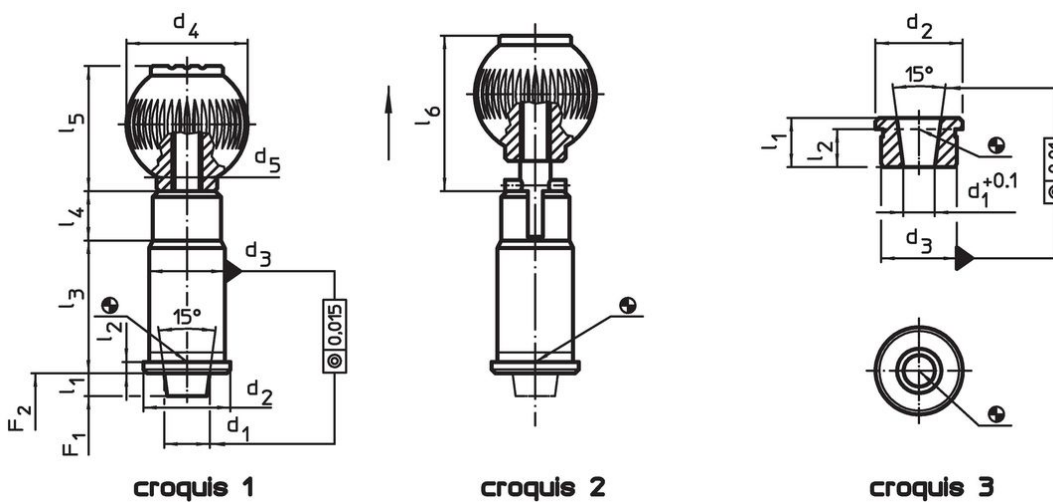
Pour la version avec blocage, le bouton est tiré, tourné à 90° et bloqué par une encoche (lorsque l'embout doit être temporairement rentré)

#### Plus d'informations

#### Notes

Les douilles doivent être commandés séparément.

### Plan



### Informations détaillées


Diamètre nominal [mm]	d <sub>1</sub>	d <sub>2</sub>	d <sub>3</sub> n6	d <sub>4</sub>	d <sub>5</sub>	Dimensions						Pression <sup>1)</sup>		Référence article	
						l <sub>1</sub> min.	l <sub>2</sub>	l <sub>3</sub>	l <sub>4</sub>	l <sub>5</sub>	l <sub>6</sub>	F <sub>1</sub> ~	F <sub>2</sub> ~		
<b>sans blocage – croquis 1</b>															
10	10	19	16	25	M 6	6	2,5	31	13	25,0	–	19	29	78	<a href="#">22130.0110</a>
12	12	23	20	32	M 8	6	3,0	35	13	33,0	–	22	35	135	<a href="#">22130.0112</a>
16	16	28	25	40	M10	6	3,0	42	13	41,5	–	30	50	227	<a href="#">22130.0116</a>
20	20	33	30	40	M10	6	3,0	50	13	41,5	–	46	63	348	<a href="#">22130.0120</a>
25	25	42	38	50	M10	6	3,0	60	13	51,0	–	39	73	654	<a href="#">22130.0125</a>

<sup>1)</sup> valeur moyenne mesurée

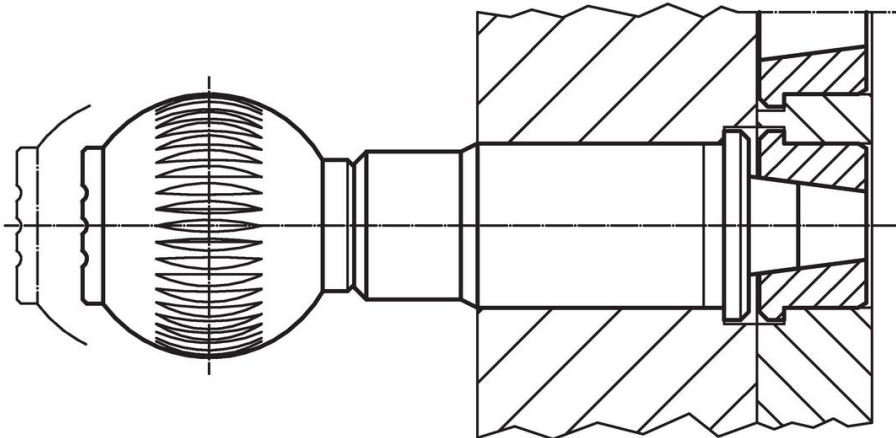
Diamètre nominal [mm]	d <sub>1</sub>	d <sub>2</sub>	d <sub>3</sub> n6	d <sub>4</sub>	d <sub>5</sub>	Dimensions [mm]						Pression <sup>1)</sup> F <sub>1</sub> ~ F <sub>2</sub> [N]		Référence article	
						l <sub>1</sub> min.	l <sub>2</sub>	l <sub>3</sub>	l <sub>4</sub>	l <sub>5</sub>	l <sub>6</sub>				
<b>avec blocage – croquis 2</b>															
10	10	19	16	25	M 6	6	2,5	31	13	25,0	32,5	19	29	95	<a href="#">22130.0160</a>
12	12	23	20	32	M 8	6	3,0	35	13	33,0	40,5	22	35	135	<a href="#">22130.0162</a>
16	16	28	25	40	M10	6	3,0	42	13	41,5	49,0	30	50	228	<a href="#">22130.0166</a>
20	20	33	30	40	M10	6	3,0	50	13	41,5	49,0	46	63	348	<a href="#">22130.0170</a>
25	25	42	38	50	M10	6	3,0	60	13	51,0	58,5	39	73	651	<a href="#">22130.0175</a>

<sup>1)</sup> valeur moyenne mesurée

### Accessoires

Diamètre nominal [mm]	d <sub>1</sub> +0,1	d <sub>2</sub>	d <sub>3</sub> n6	l <sub>1</sub> min.	l <sub>2</sub>	Référence article		
							Dimensions [mm]	
<b>Douille conique, pour doigts d'indexage de précision – croquis 3</b>								
	10	7,10	19	16	11	8,5	13	<a href="#">22130.0190</a>
	12	8,28	23	20	13	10,0	25	<a href="#">22130.0192</a>
	16	11,52	28	25	17	14,0	47	<a href="#">22130.0193</a>
	20	15,49	33	30	16	13,0	60	<a href="#">22130.0194</a>
	25	19,70	42	38	19	16,0	114	<a href="#">22130.0196</a>

### Exemple d'application



### Conformité

Pour obtenir les informations détaillées sur la conformité choisissez le numéro d'article souhaité.