

Doigts d'indexage de précision • à douille cylindrique

EH 22130.



Description produit

Les doigts d'indexage de précision avec douilles constituent une combinaison optimale pour un positionnement et une fixation rapide et précise. La précision du doigt d'indexage et de la douille permet d'obtenir une excellente répétabilité lors de l'assemblage de deux éléments.

Matières

Embout

- acier de cémentation, cémenté, bruni, rectifié

Douille

- acier de cémentation, cémenté, bruni, rectifié

Corps

- acier de cémentation, cémenté, bruni, rectifié

Boule

- thermoplastique, gris-noir

Assemblage

Pour un réglage précis, coller les billes de préhension et les boulons sans graisse après le montage. Vous trouverez des consignes de montage précises en PDF à télécharger sous « Documents ».

Fonctionnement

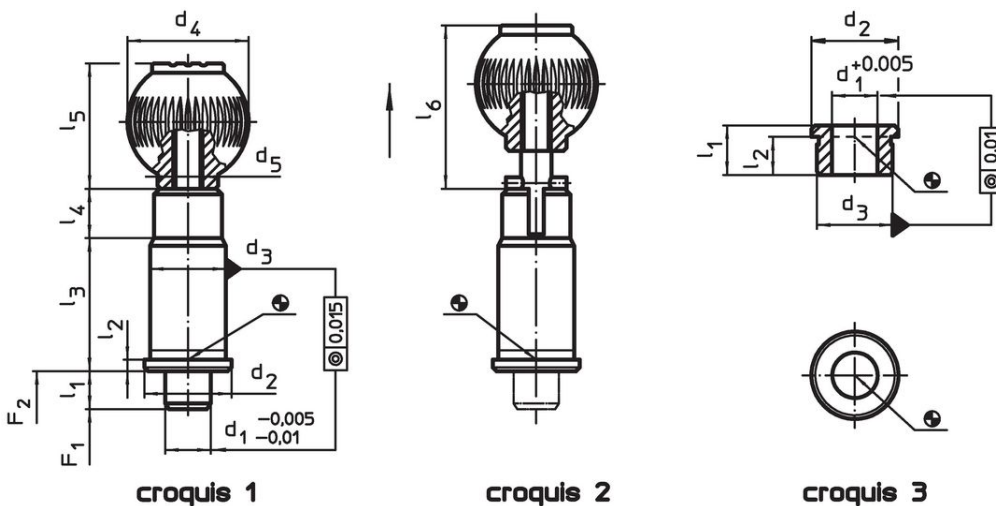
Pour la version avec blocage, le bouton est tiré, tourné à 90° et bloqué par une encoche (lorsque l'embout doit être temporairement rentré)

Plus d'informations

Notes

Les douilles doivent être commandés séparément.

Plan



Informations détaillées


d ₁	d ₂	d ₃	d ₄	d ₅	Dimensions						Pression ¹⁾		Référence article		
					l ₁	l ₂	l ₃	l ₄	l ₅	l ₆	F ₁	F ₂			
-0,005 -0,01		n6			min.							~	~		
[mm]															
[N]															
[g]															
sans blocage – croquis 1															
10	19	16	25	M 6	10	2,5	31	13	25,0	–	15	30	79	22130.0010	
12	23	20	32	M 8	10	3,0	35	13	33,0	–	15	35	138	22130.0012	
16	28	25	40	M10	10	3,0	42	13	41,5	–	20	50	226	22130.0016	
20	33	30	40	M10	10	3,0	50	13	41,5	–	36	63	350	22130.0020	
25	42	38	50	M10	10	3,0	60	13	51,0	–	20	73	649	22130.0025	

¹⁾ valeur moyenne mesurée

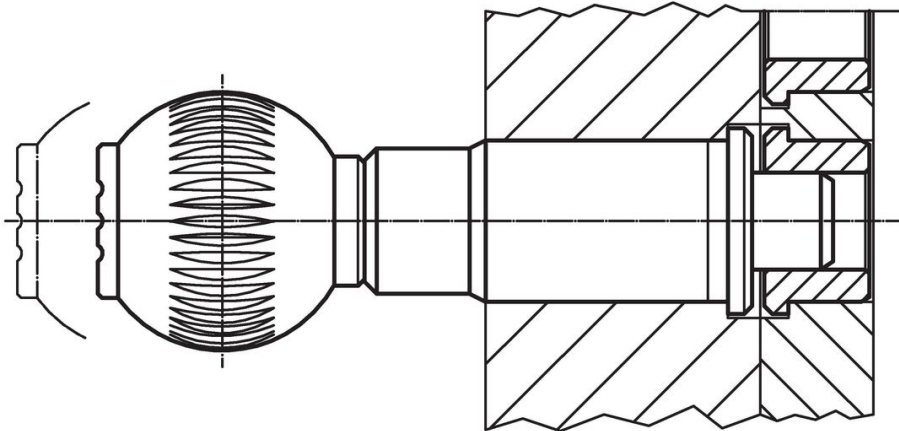
d ₁ -0,005 -0,01	d ₂	d ₃ n6	d ₄	d ₅	Dimensions						Pression ¹⁾		Référence article	
					l ₁ min.	l ₂	l ₃	l ₄	l ₅	l ₆	F ₁ ~	F ₂ ~		
[mm]											[N]	[g]		
avec blocage – croquis 2														
10	19	16	25	M 6	10	2,5	31	13	25,0	36,5	15	30	79	22130.0060
12	23	20	32	M 8	10	3,0	35	13	33,0	44,5	15	35	136	22130.0062
16	28	25	40	M10	10	3,0	42	13	41,5	53,0	20	50	228	22130.0066
20	33	30	40	M10	10	3,0	50	13	41,5	53,0	36	63	349	22130.0070
25	42	38	50	M10	10	3,0	60	13	51,0	62,5	20	73	650	22130.0075

¹⁾ valeur moyenne mesurée

Accessoires

	d ₁ +0,005	d ₂	Dimensions		Référence article		
			d ₃ n6	l ₁ min.			
[mm]					[g]		
Douille cylindrique, pour doigts d'indexage de précision – croquis 3							
	10	19	16	11	8,5	11	22130.0090
	12	23	20	13	10,0	22	22130.0092
	16	28	25	17	14,0	40	22130.0093
	20	33	30	16	13,0	51	22130.0094
	25	42	38	19	16,0	99	22130.0096

Exemple d'application



Conformité

Pour obtenir les informations détaillées sur la conformité choisissez le numéro d'article souhaité.