

Doigts d'indexage · avec bouton de blocage rapide

EH 22122.



Description produit

Les doigts d'indexage sont utilisés pour les alésages d'indexage.

Matières

Corps

- acier bruni
- inox 1.4305

Bouton-poussoir

- thermoplastique (POM), rouge

Embout

- acier trempé
- inox 1.4305, nickelé

Bouton

- thermoplastique PA 6, gris-noir, mat

Assemblage

La longueur de vissage peut être ajustée grâce aux entretoises (EH 22120.).

Fonctionnement

Tirer sur le bouton pour rétracter et bloquer l'embout. Le bouton-poussoir rouge saillant indique la position de blocage (embout rétracté). Appuyer sur le bouton-poussoir rouge pour ramener l'embout dans la position de verrouillage.

Plus d'informations

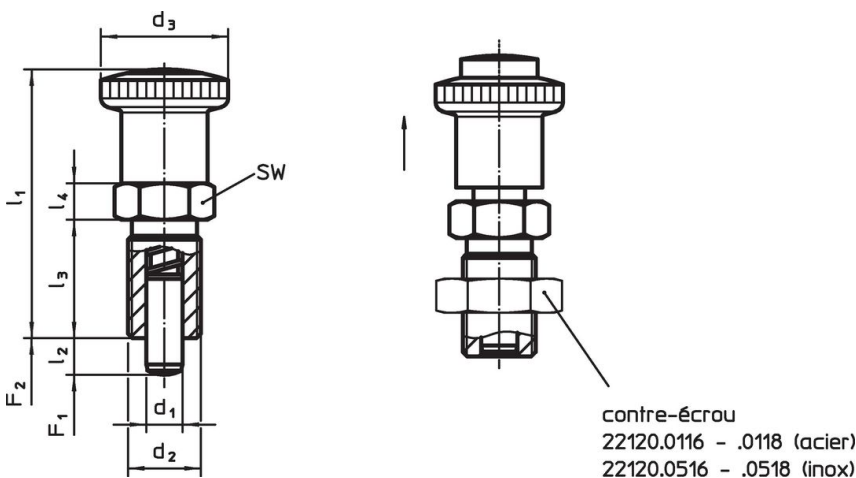
Notes

Bouton non démontable.
Les contre-écrous doivent être commandés séparément.

Autres produits

- Douilles de fixation, pour doigts et verrous d'indexage
- Entretoise, pour doigts d'indexage
- Brides de fixation, pour doigts et verrous d'indexage

Plan



Informations détaillées



Dimensions		SW	Pression ¹⁾		min.	max.	Référence article						
d ₁	d ₂		F ₁	F ₂									
-0,02 -0,04			~	~									
[mm]		[mm]	[N]	[N]	[°C]	[g]							
acier													
6	M12 x 1,5	6	30	53,5	22	6	19	6,5	19	-30	80	49	22122.0205
6	M12 x 1,5	9	30	53,5	22	6	19	6,0	25	-30	80	49	22122.0210
8	M16 x 1,5	8	30	59,5	26	8	19	8,5	26	-30	80	75	22122.0215
8	M16 x 1,5	12	30	59,5	26	8	19	8,5	28	-30	80	78	22122.0220
10	M16 x 1,5	12	30	59,5	26	8	19	9,5	38	-30	80	79	22122.0225

¹⁾ valeur moyenne mesurée

d ₁ -0,02 -0,04	d ₂	Dimensions					SW [mm]	Pression ¹⁾		Température		Référence article	
		l ₂ min.	d ₃ [mm]	l ₁ ~	l ₃	l ₄		F ₁ ~ [N]	F ₂ ~ [N]	min. [°C]	max. [°C]		
inox													
6	M12 x 1,5	6	30	53,5	22	6	19	6,5	19	-30	80	49	22122.0305
6	M12 x 1,5	9	30	53,5	22	6	19	6,0	25	-30	80	49	22122.0310
8	M16 x 1,5	8	30	59,5	26	8	19	8,5	26	-30	80	75	22122.0315
8	M16 x 1,5	12	30	59,5	26	8	19	8,5	28	-30	80	78	22122.0320
10	M16 x 1,5	12	30	59,5	26	8	19	9,5	38	-30	80	79	22122.0325

¹⁾ valeur moyenne mesurée

Accessoires

	Dimensions d ₂ [mm]	Ouverture de clé [mm]	Poids [g]	Référence article
acier				
	M12 x 1,5	18	7,5	22120.0116
	M16 x 1,5	24	15,0	22120.0118
inox				
	M12 x 1,5	18	7,5	22120.0516
	M16 x 1,5	24	15,0	22120.0518

Conformité

Pour obtenir les informations détaillées sur la conformité choisissez le numéro d'article souhaité.