

## Doigts d'indexage · avec verrou de déblocage

EH 22122.



### Description produit

Les doigts d'indexage sont utilisés pour les alésages d'indexage.

#### Matières

##### Corps

- acier bruni
- inox 1.4305

##### Bouton-poussoir

- thermoplastique (POM), rouge

##### Embout

- acier trempé
- inox 1.4305, nickelé

##### Bouton

- thermoplastique PA 6, gris-noir, mat

#### Assemblage

La longueur de vissage peut être ajustée grâce aux entretoises (EH 22120.).

#### Fonctionnement

Appuyer sur le bouton-poussoir rouge et le maintenir enfoncé. Ensuite seulement, rétracter l'embout en tirant sur le bouton.

#### Plus d'informations

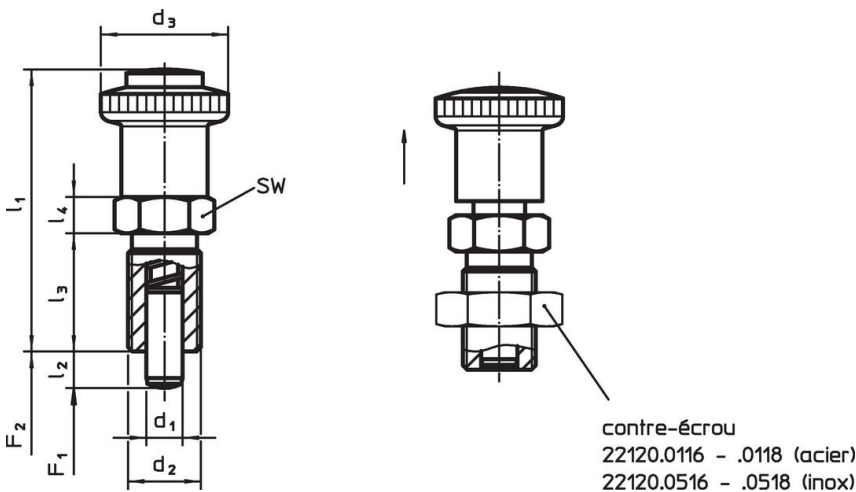
#### Notes

Bouton non démontable.  
Les contre-écrous doivent être commandés séparément.

#### Autres produits

- Douilles de fixation, pour doigts et verrous d'indexage
- Entretoise, pour doigts d'indexage
- Brides de fixation, pour doigts et verrous d'indexage



### Plan



### Informations détaillées




d <sub>1</sub>	d <sub>2</sub>	Dimensions					SW	Pression <sup>1)</sup>		Température		Référence article	
		l <sub>2</sub> min.	d <sub>3</sub>	l <sub>1</sub> ~	l <sub>3</sub>	l <sub>4</sub>		F <sub>1</sub> ~	F <sub>2</sub> ~	min.	max.		
		[mm]					[mm]	[N]		[°C]		[g]	
-0,02 -0,04													
<b>acier</b>													
6	M12 x 1,5	6	28	56	22	6	19	6,5	19	-30	80	45	22122.0005
6	M12 x 1,5	9	28	56	22	6	19	6,0	25	-30	80	45	22122.0010
8	M16 x 1,5	8	28	62	26	8	19	8,5	26	-30	80	73	22122.0015
8	M16 x 1,5	12	28	62	26	8	19	8,5	28	-30	80	74	22122.0020
10	M16 x 1,5	12	28	62	26	8	19	9,5	38	-30	80	75	22122.0025

<sup>1)</sup> valeur moyenne mesurée

d <sub>1</sub> -0,02 -0,04	d <sub>2</sub>	Dimensions					SW [mm]	Pression <sup>1)</sup>		 min.   max.		 [g]	Référence article
		l <sub>2</sub> min. [mm]	d <sub>3</sub>	l <sub>1</sub> ~	l <sub>3</sub>	l <sub>4</sub>		F <sub>1</sub> ~ [N]	F <sub>2</sub> ~	[°C]			
<b>inox</b>													
6	M12 x 1,5	6	28	56	22	6	19	6,5	19	-30	80	45	<a href="#">22122.0105</a>
6	M12 x 1,5	9	28	56	22	6	19	6,0	25	-30	80	45	<a href="#">22122.0110</a>
8	M16 x 1,5	8	28	62	26	8	19	8,5	26	-30	80	73	<a href="#">22122.0115</a>
8	M16 x 1,5	12	28	62	26	8	19	8,5	28	-30	80	74	<a href="#">22122.0120</a>
10	M16 x 1,5	12	28	62	26	8	19	9,5	38	-30	80	75	<a href="#">22122.0125</a>

<sup>1)</sup> valeur moyenne mesurée

## Accessoires

	Dimensions d <sub>2</sub> [mm]	Ouverture de clé [mm]	 [g]	Référence article
<b>acier</b>				
	M12 x 1,5	18	7,5	<a href="#">22120.0116</a>
	M16 x 1,5	24	15,0	<a href="#">22120.0118</a>
<b>inox</b>				
	M12 x 1,5	18	7,5	<a href="#">22120.0516</a>
	M16 x 1,5	24	15,0	<a href="#">22120.0518</a>

## Conformité

Pour obtenir les informations détaillées sur la conformité choisissez le numéro d'article souhaité.