

## Doigts d'indexage • à bague six pans, courts

EH 22120.



### Description produit

Les doigts d'indexage sont utilisés pour les alésages d'indexage.  
Ces doigts d'indexage se caractérisent par leur faible encombrement.

### Matières

#### Corps

- acier de décolletage, bruni
- inox 1.4305

#### Embout

- acier trempé
- inox 1.4305, nickelé

#### Bouton

- thermoplastique PA 6, noir, mat

### Assemblage

La longueur de vissage peut être ajustée grâce aux entretoises (EH 22120.).

### Fonctionnement

Pour la version avec blocage, le bouton est tiré, tourné de 90° et bloqué par une encoche (lorsque l'embout doit être temporairement rentré).

### Plus d'informations

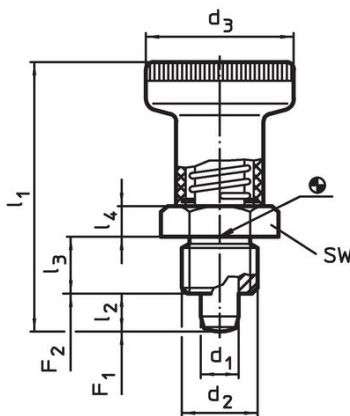
### Notes

Bouton non démontable.  
Les contre-écrous doivent être commandés séparément.

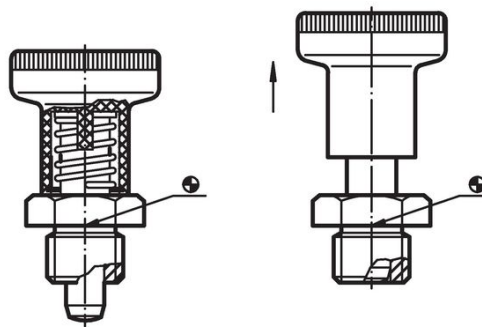
### Autres produits

- Douilles de fixation, pour doigts et verrous d'indexage
- Entretoise, pour doigts d'indexage

### Plan



croquis 1





croquis 2 avec blocage

### Informations détaillées

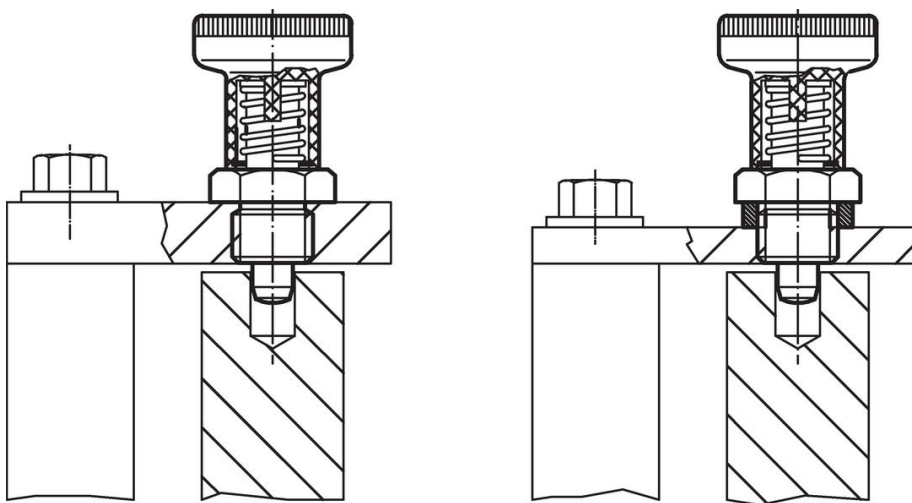
d <sub>1</sub> -0,02 -0,05	Dimensions						SW [mm]	Pression <sup>1)</sup>		Température		Référence article	
	d <sub>2</sub>	d <sub>3</sub>	l <sub>1</sub> ~	l <sub>2</sub> min.	l <sub>3</sub> -0,15	l <sub>4</sub>		F <sub>1</sub> ~	F <sub>2</sub> ~	min.	max.		
[mm]						[mm]	[N]		[°C]		[g]		
<b>sans blocage – croquis 1, acier de decolletage</b>													
6	M12 x 1,5	25	45	6	10	5	17	7	19	-30	80	35	<a href="#">22120.0226</a>
8	M16 x 1,5	31	54	8	12	6	19	14	24	-30	80	62	<a href="#">22120.0228</a>
<b>avec blocage – croquis 2, acier de decolletage</b>													
6	M12 x 1,5	25	45	6	10	5	17	7	19	-30	80	35	<a href="#">22120.0236</a>
8	M16 x 1,5	31	54	8	12	6	19	14	24	-30	80	60	<a href="#">22120.0238</a>
<b>sans blocage – croquis 1, inox</b>													
6	M12 x 1,5	25	45	6	10	5	17	7	19	-30	80	35	<a href="#">22120.0246</a>
8	M16 x 1,5	31	54	8	12	6	19	14	24	-30	80	62	<a href="#">22120.0248</a>
<b>avec blocage – croquis 2, inox</b>													
6	M12 x 1,5	25	45	6	10	5	17	7	19	-30	80	35	<a href="#">22120.0256</a>
8	M16 x 1,5	31	54	8	12	6	19	14	24	-30	80	60	<a href="#">22120.0258</a>

<sup>1)</sup> valeur moyenne mesurée

### Accessoires

Image	Dimensions		Ouverture de clé	Référence article
	d <sub>2</sub> [mm]	[mm]		
<b>contre écrous ISO 8675 (DIN 439), acier</b>				
	M12 x 1,5	18	7,5	<a href="#">22120.0116</a>
	M16 x 1,5	24	15,0	<a href="#">22120.0118</a>
<b>contre écrous ISO 8675 (DIN 439), inox</b>				
	M12 x 1,5	18	7,5	<a href="#">22120.0516</a>
	M16 x 1,5	24	15,0	<a href="#">22120.0518</a>

### Exemple d'application



### Conformité

Pour obtenir les informations détaillées sur la conformité choisissez le numéro d'article souhaité.