

## Doigts d'indexage • sans bague six pans, en inox EH 22120.



### Description produit

Les doigts d'indexage sont utilisés pour les alésages d'indexage.

#### Matières

##### Corps

- inox 1.4305

##### Embout

- inox 1.4305, nickelé

##### Bouton

- inox 1.4305

#### Assemblage

Des outils de montage appropriés sont disponibles.

#### Plus d'informations

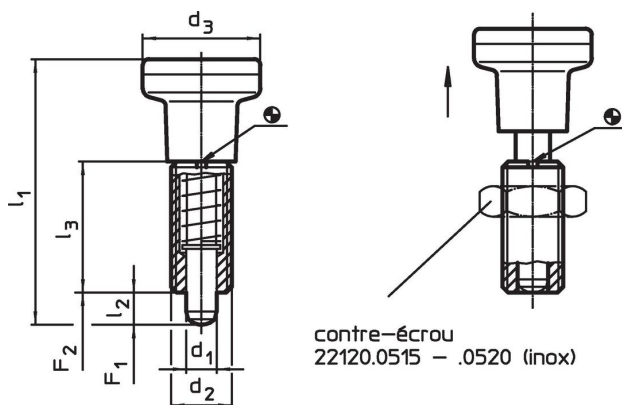
#### Notes

Bouton non démontable.  
Les contre-écrous doivent être commandés séparément.

#### Autres produits

- Brides de fixation, pour doigts et verrous d'indexage, en zamac
- Entretoise, pour doigts d'indexage

### Plan





### Informations détaillées

d <sub>1</sub> -0,02 -0,05	d <sub>2</sub>	Dimensions				Pression <sup>1)</sup>		max. [°C]	[g]	Référence article
		d <sub>3</sub> [mm]	l <sub>1</sub> ~	l <sub>2</sub> min.	l <sub>3</sub>	F <sub>1</sub> ~ [N]	F <sub>2</sub> ~			
<b>inox</b>										
5	M10 x 1	21	45,0	5	22	6,0	14	250	36	<a href="#">22120.0475</a>
6	M12 x 1,5	25	54,5	6	26	6,5	19	250	62	<a href="#">22120.0476</a>
8	M16 x 1,5	31	69,0	8	34	11,5	28	250	124	<a href="#">22120.0478</a>
10	M20 x 1,5	31	80,0	10	41	23,0	54	250	165	<a href="#">22120.0480</a>

<sup>1)</sup> valeur moyenne mesurée

### Accessoires

	Dimensions d <sub>2</sub> [mm]	Ouverture de clé [mm]	[g]	Référence article
<b>contre écrous ISO 8675 (DIN 439), inox</b>				
	M10 x 1	16	5,2	<a href="#">22120.0515</a>
	M12 x 1,5	18	7,5	<a href="#">22120.0516</a>
	M16 x 1,5	24	15,0	<a href="#">22120.0518</a>
	M20 x 1,5	30	32,0	<a href="#">22120.0520</a>
<b>outil de montage, acier</b>				
	M10 x 1	-	9,3	<a href="#">22120.0955</a>
	M12 x 1,5	-	14,0	<a href="#">22120.0956</a>
	M16 x 1,5	-	25,0	<a href="#">22120.0958</a>
	M20 x 1,5	-	27,0	<a href="#">22120.0960</a>

### Conformité

Pour obtenir les informations détaillées sur la conformité choisissez le numéro d'article souhaité.