

Doigts d'indexage • sans bague six pans

EH 22120.



Description produit

Les doigts d'indexage sont utilisés pour les alésages d'indexage.

Matières

Corps

- acier de décolletage, bruni
- inox 1.4305

Embout

- acier trempé
- inox 1.4305, nickelé

Bouton

- thermoplastique (PA 6), noir

Assemblage

Des outils de montage appropriés sont disponibles.

Plus d'informations

Notes

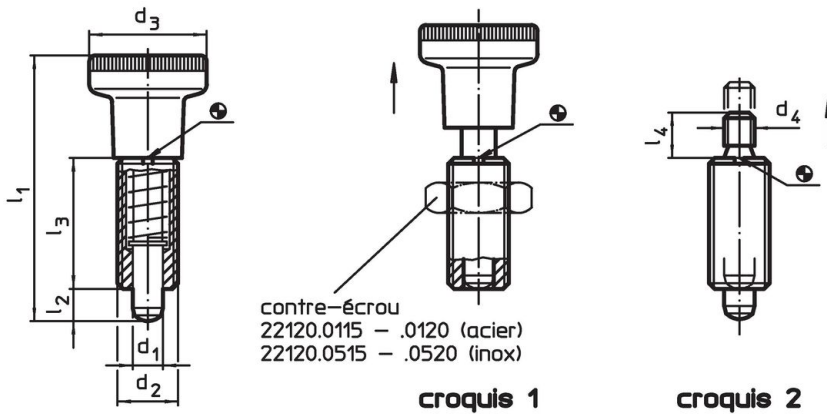
Bouton non démontable.

Les contre-écrous doivent être commandés séparément.

Autres produits

- Brides de fixation, pour doigts et verrous d'indexage, en zamac
- Douilles de fixation, pour doigts et verrous d'indexage
- Entretoise, pour doigts d'indexage

Plan



Informations détaillées




Dimensions								Pression ¹⁾		Température		Référence article	
d ₁	d ₂	d ₃	d ₄	l ₁	l ₂ min.	l ₃	l ₄	F ₁	F ₂	min.	max.		[g]
-0,02 -0,05				~				~	~				
[mm]								[N]		[°C]			
avec bouton – croquis 1, acier de décolletage													
5	M10 x 1	21	–	45,0	5	22	–	6,0	14	-30	80	17	22120.0045
6	M12 x 1,5	25	–	54,5	6	26	–	6,5	19	-30	80	27	22120.0046
8	M16 x 1,5	31	–	69,0	8	34	–	11,5	28	-30	80	63	22120.0048
10	M20 x 1,5	31	–	80,0	10	41	–	23,0	54	-30	80	104	22120.0050
sans bouton – croquis 2, acier de décolletage													
5	M10 x 1	–	M5	–	5	22	6	6,0	14	–	250	12	22120.0065
6	M12 x 1,5	–	M6	–	6	26	10	6,5	19	–	250	19	22120.0066
8	M16 x 1,5	–	M8	–	8	34	12	11,5	28	–	250	46	22120.0068
10	M20 x 1,5	–	M8	–	10	43	12	23,0	54	–	250	87	22120.0070
avec bouton – croquis 1, inox													
5	M10 x 1	21	–	45,0	5	22	–	6,0	14	-30	80	17	22120.0445
6	M12 x 1,5	25	–	54,5	6	26	–	6,5	19	-30	80	27	22120.0446
8	M16 x 1,5	31	–	69,0	8	34	–	11,5	28	-30	80	63	22120.0448
10	M20 x 1,5	31	–	80,0	10	41	–	23,0	54	-30	80	104	22120.0450

¹⁾ valeur moyenne mesurée

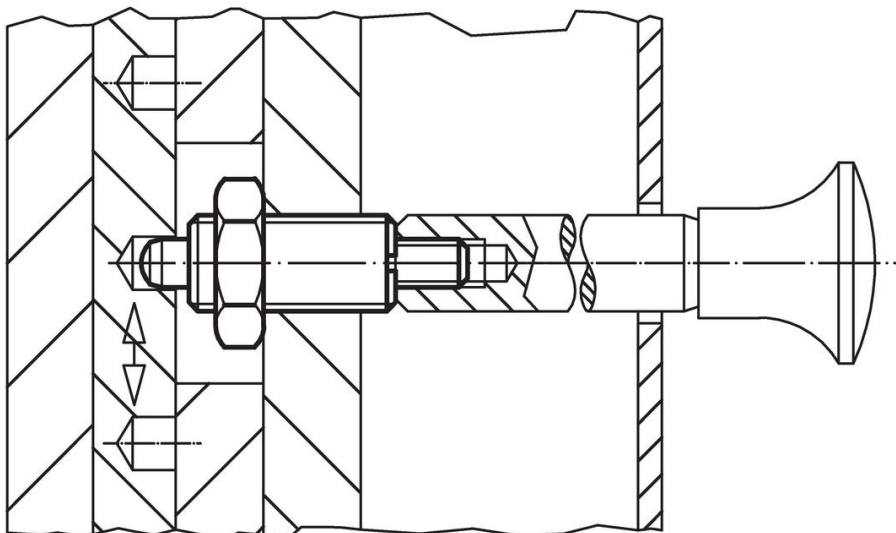
Dimensions								Pression ¹⁾		min. max.		Référence article		
d ₁	d ₂	d ₃	d ₄	l ₁	l ₂	l ₃	l ₄	F ₁	F ₂	[°C]			[g]	
-0,02				~	min.			~	~					
-0,05														
[mm]													[N]	[g]
sans bouton – croquis 2, inox														
5	M10 x 1	–	M5	–	5	22	6	6,0	14	–	250	12	22120.0465	
6	M12 x 1,5	–	M6	–	6	26	10	6,5	19	–	250	19	22120.0466	
8	M16 x 1,5	–	M8	–	8	34	12	11,5	28	–	250	46	22120.0468	
10	M20 x 1,5	–	M8	–	10	43	12	23,0	54	–	250	87	22120.0470	

¹⁾ valeur moyenne mesurée

Accessoires

	Dimensions	Ouverture de clé	Référence article
	d ₂ [mm]	[mm]	
contre écrous ISO 8675 (DIN 439), acier			
	M10 x 1	16	22120.0115
	M12 x 1,5	18	22120.0116
	M16 x 1,5	24	22120.0118
	M20 x 1,5	30	22120.0120
contre écrous ISO 8675 (DIN 439), inox			
	M10 x 1	16	22120.0515
	M12 x 1,5	18	22120.0516
	M16 x 1,5	24	22120.0518
	M20 x 1,5	30	22120.0520
outil de montage, acier			
	M10 x 1	–	22120.0955
	M12 x 1,5	–	22120.0956
	M16 x 1,5	–	22120.0958
	M20 x 1,5	–	22120.0960

Exemple d'application



Conformité

Pour obtenir les informations détaillées sur la conformité choisissez le numéro d'article souhaité.