

Doigts d'indexage • à bague six pans

EH 22120.



Description produit

Les doigts d'indexage sont utilisés pour les alésages d'indexage.

Matières

Corps

- acier de décolletage, bruni
- inox 1.4305

Embout

- acier trempé
- inox 1.4305, nickelé

Bouton

- thermoplastique PA 6, noir, mat

Assemblage

La longueur de vissage peut être ajustée grâce aux entretoises (EH 22120.).

Plus d'informations

Notes

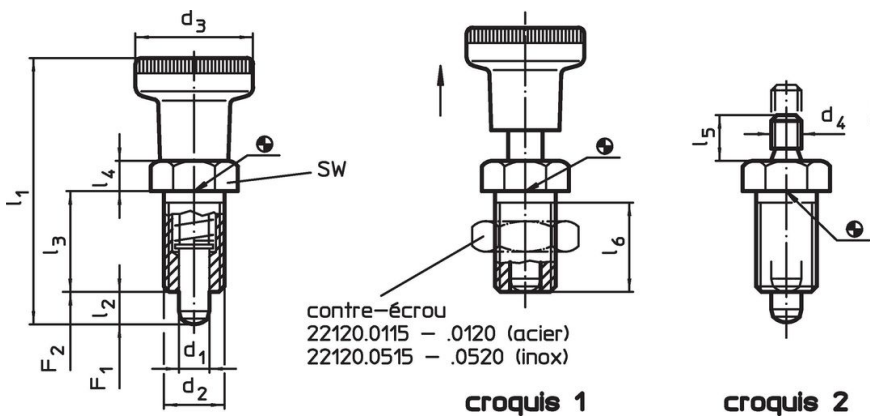
Bouton non démontable.

Les contre-écrous doivent être commandés séparément.

Autres produits

- Brides de fixation, pour doigts et verrous d'indexage, en zamac
- Douilles de fixation, pour doigts et verrous d'indexage
- Entretoise, pour doigts d'indexage

Plan



Informations détaillées



Dimensions										SW	Pression ¹⁾		Température		Poids	Référence article				
d ₁	d ₂	d ₃	d ₄	l ₁	l ₂	l ₃	l ₄	l ₅	l ₆	SW	F ₁	F ₂	min.	max.	[g]					
-0,02 -0,05				~	min.				min.	[mm]	~	~								
[mm]																	[N]	[°C]	[g]	
avec bouton – croquis 1, acier de décolletage																				
5	M10 x 1	21	–	45,0	5	17	5	–	15	12	6,0	14	-30	80	19	22120.0005				
6	M12 x 1,5	25	–	54,5	6	20	6	–	17	14	6,5	19	-30	80	29	22120.0006				
8	M16 x 1,5	31	–	69,0	8	26	8	–	23	19	11,5	28	-30	80	71	22120.0008				
10	M20 x 1,5	31	–	80,0	10	33	10	–	30	22	23,0	54	-30	80	119	22120.0010				
sans bouton – croquis 2, acier de décolletage																				
5	M10 x 1	–	M5	–	5	17	5	6	15	12	6,0	14	–	250	14	22120.0025				
6	M12 x 1,5	–	M6	–	6	20	6	10	17	14	6,5	19	–	250	23	22120.0026				
8	M16 x 1,5	–	M8	–	8	26	8	12	23	19	11,5	28	–	250	54	22120.0028				
10	M20 x 1,5	–	M8	–	10	33	10	12	30	22	23,0	54	–	250	97	22120.0030				
avec bouton – croquis 1, inox																				
5	M10 x 1	21	–	45,0	5	17	5	–	15	12	6,0	14	-30	80	19	22120.0405				
6	M12 x 1,5	25	–	54,5	6	20	6	–	17	14	6,5	19	-30	80	29	22120.0406				
8	M16 x 1,5	31	–	69,0	8	26	8	–	23	19	11,5	28	-30	80	71	22120.0408				
10	M20 x 1,5	31	–	80,0	10	33	10	–	30	22	23,0	54	-30	80	119	22120.0410				

¹⁾ valeur moyenne mesurée

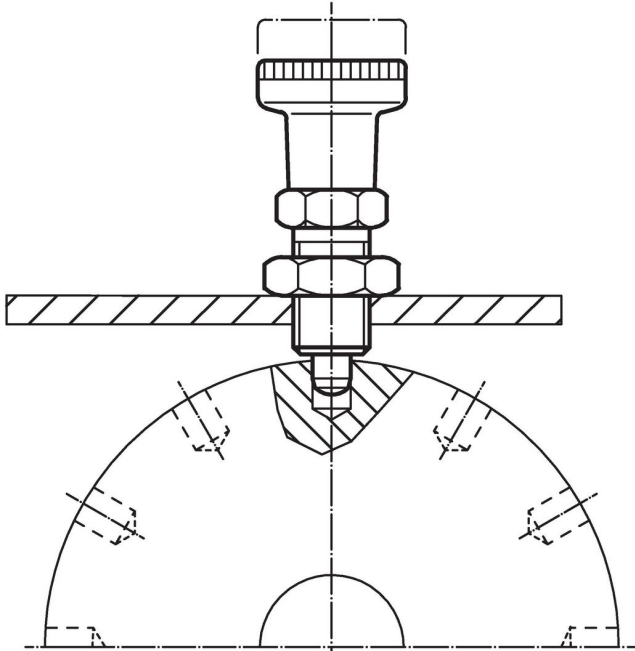
d ₁ -0,02 -0,05	d ₂	d ₃	d ₄	Dimensions						SW [mm]	Pression ¹⁾		Température		Référence article	
				l ₁ ~	l ₂ min.	l ₃	l ₄	l ₅	l ₆ min.		F ₁ ~	F ₂ ~	min.	max.		[g]
[mm]														[N]	[°C]	[g]
sans bouton – croquis 2, inox																
5	M10 x 1	-	M5	-	5	17	5	6	15	12	6,0	14	-	250	14	22120.0425
6	M12 x 1,5	-	M6	-	6	20	6	10	17	14	6,5	19	-	250	23	22120.0426
8	M16 x 1,5	-	M8	-	8	26	8	12	23	19	11,5	28	-	250	54	22120.0428
10	M20 x 1,5	-	M8	-	10	33	10	12	30	22	23,0	54	-	250	97	22120.0430

¹⁾ valeur moyenne mesurée

Accessoires

	Dimensions		Ouverture de clé	Référence article
	d ₂ [mm]	[mm]		
contre écrous ISO 8675 (DIN 439), acier				
	M10 x 1	16	5,2	22120.0115
	M12 x 1,5	18	7,5	22120.0116
	M16 x 1,5	24	15,0	22120.0118
	M20 x 1,5	30	32,0	22120.0120
contre écrous ISO 8675 (DIN 439), inox				
	M10 x 1	16	5,2	22120.0515
	M12 x 1,5	18	7,5	22120.0516
	M16 x 1,5	24	15,0	22120.0518
	M20 x 1,5	30	32,0	22120.0520

Exemple d'application



Conformité

Pour obtenir les informations détaillées sur la conformité choisissez le numéro d'article souhaité.