

## Doigts d'indexage • avec embase hexagonale et arrêt, inox A4 EH 22120.



### Description produit

Les doigts d'indexage sont utilisés pour les alésages d'indexage.  
L'exécution en inox A4 garantit une résistance maximale à la corrosion.

### Matières

**Corps**  
• inox 1.4401

**Embout**  
• inox 1.4401 nickelé

**Bouton**  
• thermoplastique PA 6, gris-noir, mat  
• inox 1.4401

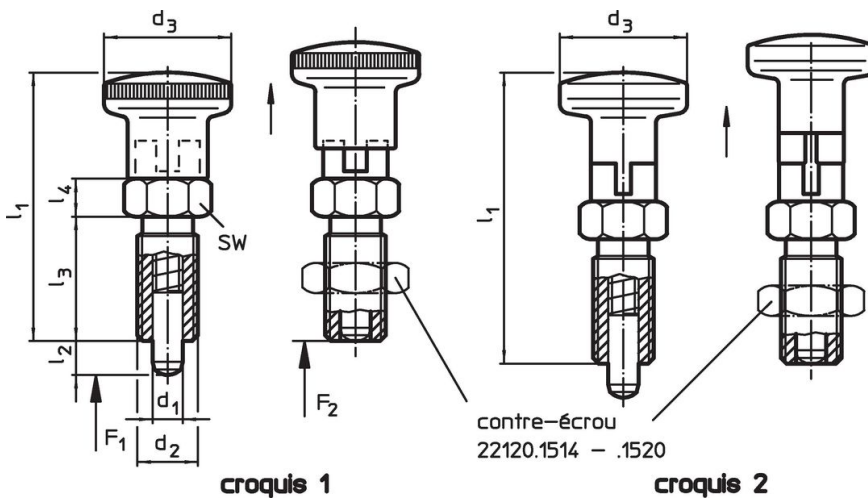
**Contre-écrou**  
• inox 1.4401

### Plus d'informations

### Notes

Bouton non démontable.  
Les contre-écrous doivent être commandés séparément.



### Plan



### Informations détaillées




Dimensions							Pression <sup>1)</sup>		Température		Référence article	
d <sub>1</sub>	d <sub>2</sub>	l <sub>2</sub> min.	d <sub>3</sub>	l <sub>1</sub>	l <sub>3</sub>	l <sub>4</sub>	F <sub>1</sub> ~	F <sub>2</sub> ~	min.	max.		[g]
[mm]							[N]		[°C]			
<b>avec bouton en thermoplastique – croquis 1</b>												
4	M 8 x 1	4	16	35,0	16	5	3,5	11	-30	80	12	<a href="#">22120.1144</a>
4	M 8 x 1	6	16	35,0	22	6	4,5	16	-30	80	11	<a href="#">22120.1164</a>
5	M10 x 1	5	19	35,0	16	5	3,0	11	-30	80	20	<a href="#">22120.1145</a>
5	M10 x 1	8	19	48,0	22	6	4,0	20	-30	80	18	<a href="#">22120.1165</a>
6	M12 x 1,5	6	23	40,0	18	6	3,0	12	-30	80	33	<a href="#">22120.1146</a>
6	M12 x 1,5	9	23	58,0	26	8	6,0	23	-30	80	33	<a href="#">22120.1166</a>
8	M16 x 1,5	8	28	58,0	26	8	7,0	26	-30	80	67	<a href="#">22120.1168</a>
8	M16 x 1,5	12	28	40,0	18	6	3,0	14	-30	80	70	<a href="#">22120.1148</a>
10	M16 x 1,5	12	28	58,0	26	8	7,5	32	-30	80	70	<a href="#">22120.1180</a>
12	M20 x 1,5	15	33	71,5	33	10	9,0	32	-30	80	141	<a href="#">22120.1182</a>
<b>avec bouton en inox – croquis 2</b>												
4	M 8 x 1	4	16	35,0	16	5	3,5	11	–	100	21	<a href="#">22120.1154</a>
4	M 8 x 1	6	16	35,0	16	5	3,0	11	–	100	22	<a href="#">22120.1174</a>
5	M10 x 1	5	18	40,0	18	6	3,0	12	–	100	36	<a href="#">22120.1155</a>
5	M10 x 1	8	18	40,0	18	6	3,0	14	–	100	37	<a href="#">22120.1175</a>

<sup>1)</sup> valeur moyenne mesurée

d <sub>1</sub> -0,02 -0,05	d <sub>2</sub>	Dimensions					Pression <sup>1)</sup>		 min.   max.		 [g]	Référence article
		l <sub>2</sub> min.	d <sub>3</sub>	l <sub>1</sub>	l <sub>3</sub>	l <sub>4</sub>	F <sub>1</sub> ~	F <sub>2</sub> ~	[°C]			
		[mm]					[N]					
6	M12 x 1,5	6	22	48,0	22	6	4,5	16	-	100	60	<a href="#">22120.1156</a>
6	M12 x 1,5	9	22	48,0	22	6	4,0	20	-	100	63	<a href="#">22120.1176</a>
8	M16 x 1,5	8	27	58,0	26	8	6,0	23	-	100	117	<a href="#">22120.1178</a>
8	M16 x 1,5	12	27	58,0	26	8	7,0	26	-	100	118	<a href="#">22120.1158</a>
10	M16 x 1,5	12	27	58,0	26	8	7,5	32	-	100	135	<a href="#">22120.1190</a>
12	M20 x 1,5	15	32	71,5	33	10	9,0	32	-	100	229	<a href="#">22120.1192</a>

<sup>1)</sup> valeur moyenne mesurée

## Accessoires

	Dimensions	Ouverture de clé	 [g]	Référence article
	d <sub>2</sub> [mm]	[mm]		
<b>contre écrous ISO 8675 (DIN 439), inox 1.4401</b>				
	M 8 x 1	13	2,8	<a href="#">22120.1514</a>
	M12 x 1,5	18	7,6	<a href="#">22120.1516</a>
	M10 x 1	16	5,4	<a href="#">22120.1515</a>
	M16 x 1,5	24	18,0	<a href="#">22120.1518</a>
	M20 x 1,5	30	33,0	<a href="#">22120.1520</a>

## Conformité

Pour obtenir les informations détaillées sur la conformité choisissez le numéro d'article souhaité.