

Doigts d'indexage · à bague six pans, inox A4 EH 22120.



Description produit

Les doigts d'indexage sont utilisés pour les alésages d'indexage.
L'exécution en inox A4 garantit une résistance maximale à la corrosion.

Matières

Corps

- inox 1.4401

Embout

- inox 1.4401 nickelé

Bouton

- thermoplastique PA 6, gris-noir, mat
- inox 1.4401

Contre-écrou

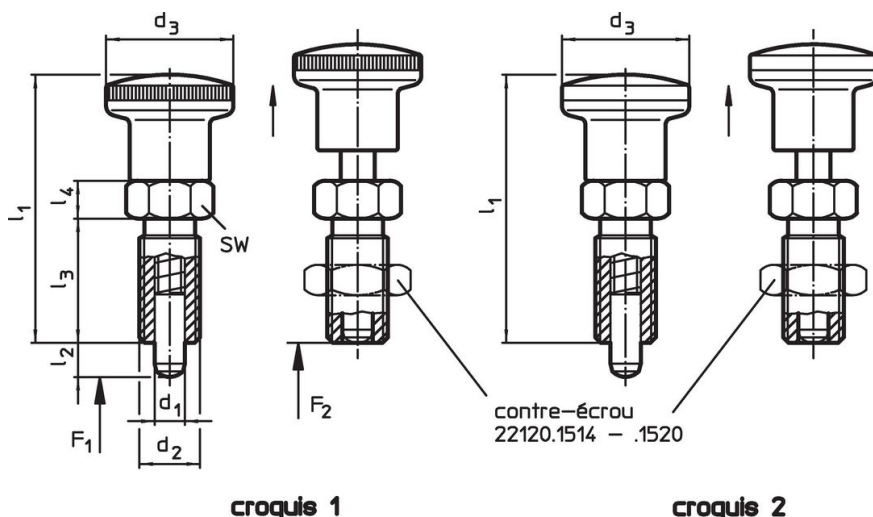
- inox 1.4401

Plus d'informations

Notes

Bouton non démontable.
Les contre-écrous doivent être commandés séparément.

Plan



Informations détaillées


| Dimensions | | | | | | | Pression ¹⁾ | | Température | | Référence article | |
|---|----------------|---------------------|----------------|----------------|----------------|----------------|------------------------|----------------|-------------|------|-------------------|----------------------------|
| d ₁ | d ₂ | l ₂ min. | d ₃ | l ₁ | l ₃ | l ₄ | F ₁ | F ₂ | min. | max. | | [g] |
| [mm] | | | | | | | [N] | | [°C] | | | |
| avec bouton en thermoplastique – croquis 1 | | | | | | | | | | | | |
| 4 | M 8 x 1 | 4 | 16 | 35,0 | 16 | 5 | 3,5 | 11 | -30 | 80 | 10 | 22120.1044 |
| 4 | M 8 x 1 | 6 | 16 | 35,0 | 16 | 5 | 3,0 | 11 | -30 | 80 | 11 | 22120.1064 |
| 5 | M10 x 1 | 5 | 19 | 40,0 | 18 | 6 | 3,0 | 12 | -30 | 80 | 18 | 22120.1045 |
| 5 | M10 x 1 | 8 | 19 | 40,0 | 18 | 6 | 3,0 | 14 | -30 | 80 | 18 | 22120.1065 |
| 6 | M12 x 1,5 | 6 | 23 | 48,0 | 22 | 6 | 4,5 | 16 | -30 | 80 | 30 | 22120.1046 |
| 6 | M12 x 1,5 | 9 | 23 | 48,0 | 22 | 6 | 4,0 | 20 | -30 | 80 | 30 | 22120.1066 |
| 8 | M16 x 1,5 | 8 | 28 | 58,0 | 26 | 8 | 6,0 | 23 | -30 | 80 | 66 | 22120.1068 |
| 8 | M16 x 1,5 | 12 | 28 | 58,0 | 26 | 8 | 7,0 | 26 | -30 | 80 | 63 | 22120.1048 |
| 10 | M16 x 1,5 | 12 | 28 | 58,0 | 26 | 8 | 7,5 | 32 | -30 | 80 | 64 | 22120.1080 |
| 12 | M20 x 1,5 | 15 | 33 | 71,5 | 33 | 10 | 9,0 | 32 | -30 | 80 | 129 | 22120.1082 |
| avec bouton en inox – croquis 2 | | | | | | | | | | | | |
| 4 | M 8 x 1 | 8 | 16 | 35,0 | 16 | 5 | 3,5 | 11 | – | 100 | 20 | 22120.1054 |
| 4 | M 8 x 1 | 6 | 16 | 35,0 | 16 | 5 | 3,0 | 11 | – | 100 | 20 | 22120.1074 |
| 5 | M10 x 1 | 5 | 18 | 40,0 | 18 | 6 | 3,0 | 12 | – | 100 | 32 | 22120.1055 |

¹⁾ valeur moyenne mesurée

| d ₁ -0,02 -0,05 | d ₂ | Dimensions | | | | | Pression ¹⁾ | | min. max. | | [g] | Référence article | |
|----------------------------------|----------------|------------------------|----------------|----------------|----------------|----------------|------------------------|---------------------|-------------|-----|-----|----------------------------|-----|
| | | l ₂ min. | d ₃ | l ₁ | l ₃ | l ₄ | F ₁ ~ | F ₂ ~ | [°C] | | | | |
| [mm] | | | | | | | | | | | | [N] | [g] |
| 5 | M10 x 1 | 8 | 18 | 40,0 | 18 | 6 | 3,0 | 14 | - | 100 | 32 | 22120.1075 | |
| 6 | M12 x 1,5 | 6 | 22 | 48,0 | 22 | 6 | 4,5 | 16 | - | 100 | 63 | 22120.1056 | |
| 6 | M12 x 1,5 | 9 | 22 | 48,0 | 22 | 6 | 4,0 | 20 | - | 100 | 56 | 22120.1076 | |
| 8 | M16 x 1,5 | 8 | 27 | 58,0 | 26 | 8 | 6,0 | 20 | - | 100 | 107 | 22120.1078 | |
| 8 | M16 x 1,5 | 12 | 27 | 58,0 | 26 | 8 | 7,0 | 26 | - | 100 | 109 | 22120.1058 | |
| 10 | M16 x 1,5 | 12 | 27 | 58,0 | 26 | 8 | 7,5 | 32 | - | 100 | 111 | 22120.1090 | |
| 12 | M20 x 1,5 | 15 | 32 | 71,5 | 33 | 10 | 9,0 | 32 | - | 100 | 203 | 22120.1092 | |

¹⁾ valeur moyenne mesurée

Accessoires

| | Dimensions | | Ouverture de clé | [g] | Référence article |
|---|----------------|------|------------------|------|----------------------------|
| | d ₂ | [mm] | | | |
| contre écrous ISO 8675 (DIN 439), inox 1.4401 | | | | | |
|  | M 8 x 1 | | 13 | 2,8 | 22120.1514 |
| | M10 x 1 | | 16 | 5,4 | 22120.1515 |
| | M12 x 1,5 | | 18 | 7,6 | 22120.1516 |
| | M16 x 1,5 | | 24 | 18,0 | 22120.1518 |
| | M20 x 1,5 | | 30 | 33,0 | 22120.1520 |

Conformité

Pour obtenir les informations détaillées sur la conformité choisissez le numéro d'article souhaité.