

Doigts d'indexage • pour pièces de faible épaisseur

EH 22120.



Description produit

Doigts d'indexage pour pièces de faible épaisseur avec alésage débouchant.

Matières

Corps

- acier, zingué par galvanisation

Embout

- inox 1.4305, nickelé

Bouton

- thermoplastique PA 6, noir, mat

Assemblage

Grâce à la douille intégrée, les doigts d'indexage peuvent être montés dans des pièces de 1-5 mm d'épaisseur.

Fonctionnement

Pour la version avec blocage, le bouton est tiré, tourné de 90° et bloqué par une encoche. Selon la longueur de blocage, l'embout peut ressortir.

Plus d'informations

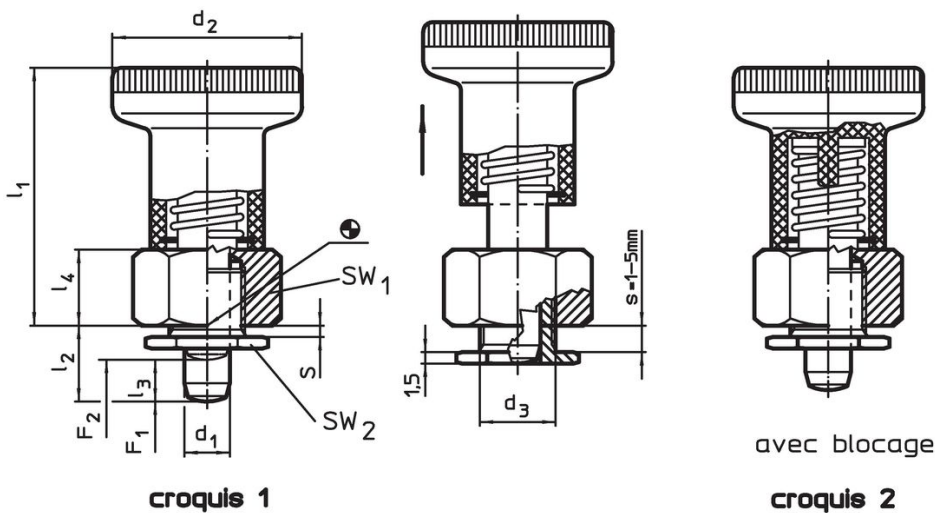
Notes

Bouton non démontable.

Autres produits

- Douilles de fixation, pour doigts et verrous d'indexage

Plan





Informations détaillées

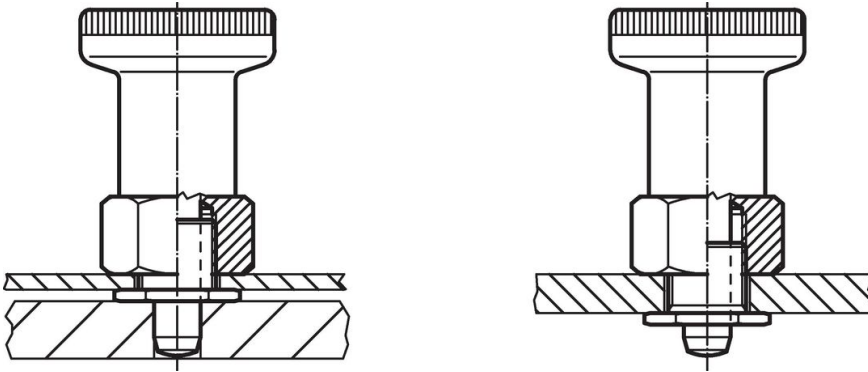
Dimensions								SW ₁	SW ₂	Pression ¹⁾		Température		Poids	Référence article
d ₁	l ₂	d ₂	d ₃	l ₁	l ₃	l ₄	s	[mm]	[mm]	F ₁	F ₂	min.	max.	[g]	
-0,02 -0,05				[mm]				[mm]	[mm]	[N]	[N]	[°C]	[°C]	[g]	
sans blocage – croquis 1															
6	8,5	25	10	34	6,0	10	1-5	17	14	8,5	22	-30	80	39	22120.0266
6	10,5	25	10	34	6,0	10	1-5	17	14	8,5	22	-30	80	40	22120.0267
8	10,0	31	12	40	7,5	12	1-5	19	16	15,5	28	-30	80	63	22120.0268
8	12,0	31	12	40	7,5	12	1-5	19	16	15,5	28	-30	80	63	22120.0269
avec blocage – croquis 2															
6	8,5	25	10	34	6,0	10	1-5	17	14	8,5	22	-30	80	39	22120.0286
6	10,5	25	10	34	6,0	10	1-5	17	14	8,5	22	-30	80	39	22120.0287
8	10,0	31	12	40	7,5	12	1-5	19	16	15,5	28	-30	80	61	22120.0288
8	12,0	31	12	40	7,5	12	1-5	19	16	15,5	28	-30	80	62	22120.0289

¹⁾ valeur moyenne mesurée

Accessoires

	 [g]	Référence article
clé plate		
	26	22120.0299

Exemple d'application



Conformité

Pour obtenir les informations détaillées sur la conformité choisissez le numéro d'article souhaité.