

## Doigts d'indexage · version simple

EH 22120.



### Description produit

S'utilise lorsqu'une grande précision n'est pas nécessaire.  
Version simple, faible encombrement.

### Matières

#### Corps

- acier, zingué par galvanisation
- inox 1.4305

#### Embout

- inox 1.4305

#### Bouton

- thermoplastique PA 6, noir, mat

#### Anneau de traction

- inox 1.4310

### Fonctionnement

Pour la version avec blocage, le bouton est tiré, tourné de 90° et bloqué par une encoche (lorsque l'embout doit être temporairement rentré).

### Plus d'informations

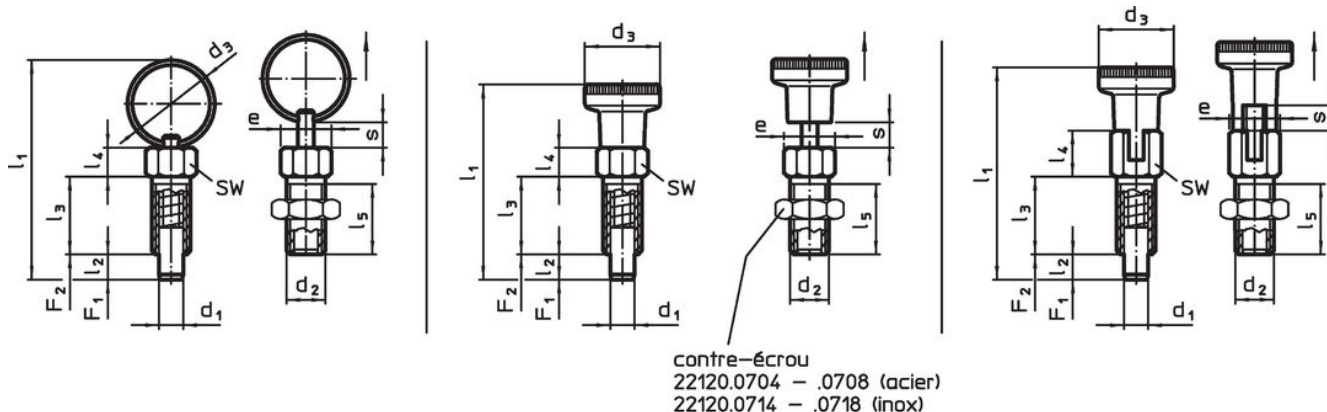
### Notes

Les contre-écrous doivent être commandés séparément.

### Autres produits

- Douilles de fixation, pour doigts et verrous d'indexage

### Plan



croquis 1

croquis 2

croquis 3

### Informations détaillées



Dimensions										SW	Couple de serrage max.	Pression <sup>1)</sup>		Température		Référence article	
d <sub>1</sub>	d <sub>2</sub>	d <sub>3</sub>	e	l <sub>1</sub>	l <sub>2</sub> min.	l <sub>3</sub>	l <sub>4</sub>	l <sub>5</sub>	s min.			F <sub>1</sub> ~	F <sub>2</sub> ~	min.	max.		[g]
[mm]										[mm]	[Nm]	[N]		[°C]			
<b>avec anneau de traction, sans blocage – croquis 1, acier</b>																	
3	M 6	14	6,9	34,0	3,5	12	4,5	10,0	3,5	6	2	3	12	–	250	3,2	<a href="#">22120.0723</a>
4	M 6	14	6,9	34,5	4,0	12	4,5	10,0	4,0	6	2	3	12	–	250	3,6	<a href="#">22120.0724</a>
5	M 8	18	9,2	45,0	5,0	16	6,0	13,5	5,0	8	7	5	24	–	250	8,4	<a href="#">22120.0725</a>
6	M10	24	11,5	57,5	6,0	20	7,5	17,0	6,0	10	15	5	21	–	250	17,0	<a href="#">22120.0726</a>
8	M12	30	13,8	71,0	8,0	24	9,0	20,5	8,0	12	20	6	22	–	250	31,0	<a href="#">22120.0728</a>
<b>avec bouton, sans blocage – croquis 2, acier</b>																	
3	M 6	12	6,9	30,0	3,5	12	4,5	10,0	3,5	6	2	3	12	-30	80	3,6	<a href="#">22120.0743</a>
4	M 6	12	6,9	30,5	4,0	12	4,5	10,0	4,0	6	2	3	12	-30	80	3,8	<a href="#">22120.0744</a>
5	M 8	16	9,2	40,0	5,0	16	6,0	13,5	5,0	8	7	5	24	-30	80	9,2	<a href="#">22120.0745</a>
6	M10	18	11,5	49,0	6,0	20	7,5	17,0	6,0	10	15	5	21	-30	80	18,0	<a href="#">22120.0746</a>
8	M12	21	13,8	59,0	8,0	24	9,0	20,5	8,0	12	20	6	22	-30	80	31,0	<a href="#">22120.0748</a>

<sup>1)</sup> valeur moyenne mesurée

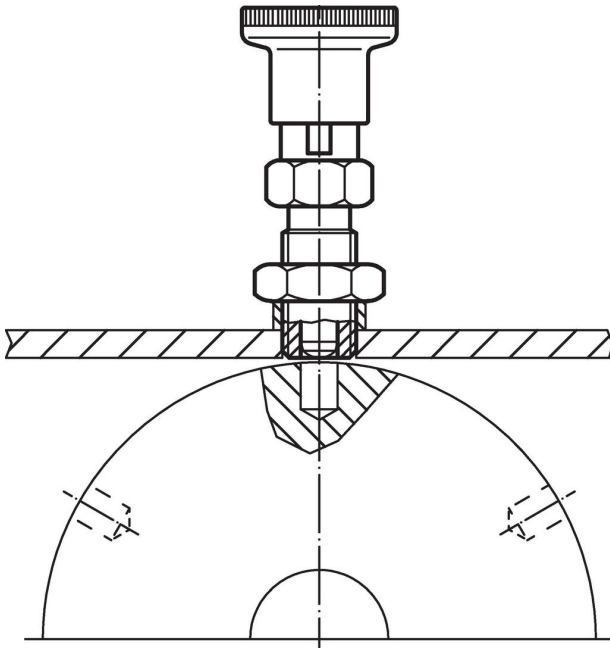
d <sub>1</sub> -0,05	d <sub>2</sub>	d <sub>3</sub>	e	Dimensions						s min.	SW [mm]	Couple de serrage max. [Nm]	Pression <sup>1)</sup>		min.   max.		[g]	Référence article
				l <sub>1</sub>	l <sub>2</sub> min.	l <sub>3</sub>	l <sub>4</sub>	l <sub>5</sub>	F <sub>1</sub> ~				F <sub>2</sub> ~	[°C]				
[mm]																		
<b>avec bouton, avec blocage – croquis 3, acier</b>																		
3	M 6	12	6,9	32,5	3,5	12	7,0	10,0	3,5	6	2	3	12	-30	80	3,8	<a href="#">22120.0763</a>	
4	M 6	12	6,9	33,0	4,0	12	7,0	10,0	4,0	6	2	3	12	-30	80	4,2	<a href="#">22120.0764</a>	
5	M 8	16	9,2	43,5	5,0	16	9,5	13,5	5,0	8	7	5	24	-30	80	9,8	<a href="#">22120.0765</a>	
6	M10	18	11,5	52,0	6,0	20	10,5	17,0	6,0	10	15	5	21	-30	80	18,0	<a href="#">22120.0766</a>	
8	M12	21	13,8	63,5	8,0	24	13,5	20,5	8,0	12	20	6	22	-30	80	33,0	<a href="#">22120.0768</a>	
<b>avec anneau de traction, sans blocage – croquis 1, inox</b>																		
3	M 6	14	6,9	34,0	3,5	12	4,5	10,0	3,5	6	2	3	12	–	250	3,2	<a href="#">22120.0773</a>	
4	M 6	14	6,9	34,5	4,0	12	4,5	10,0	4,0	6	2	3	12	–	250	3,6	<a href="#">22120.0774</a>	
5	M 8	18	9,2	45,0	5,0	16	6,0	13,5	5,0	8	7	5	24	–	250	8,4	<a href="#">22120.0775</a>	
6	M10	24	11,5	57,5	6,0	20	7,5	17,0	6,0	10	15	5	21	–	250	17,0	<a href="#">22120.0776</a>	
8	M12	30	13,8	71,0	8,0	24	9,0	20,5	8,0	12	20	6	22	–	250	31,0	<a href="#">22120.0778</a>	
<b>avec bouton, sans blocage – croquis 2, inox</b>																		
3	M 6	12	6,9	30,0	3,5	12	4,5	10,0	3,5	6	2	3	12	-30	80	3,6	<a href="#">22120.0783</a>	
4	M 6	12	6,9	30,5	4,0	12	4,5	10,0	4,0	6	2	3	12	-30	80	3,8	<a href="#">22120.0784</a>	
5	M 8	16	9,2	40,0	5,0	16	6,0	13,5	5,0	8	7	5	24	-30	80	9,2	<a href="#">22120.0785</a>	
6	M10	18	11,5	49,0	6,0	20	7,5	17,0	6,0	10	15	5	21	-30	80	18,0	<a href="#">22120.0786</a>	
8	M12	21	13,8	59,0	8,0	24	9,0	20,5	8,0	12	20	6	22	-30	80	31,0	<a href="#">22120.0788</a>	
<b>avec bouton, avec blocage – croquis 3, inox</b>																		
3	M 6	12	6,9	32,5	3,5	12	7,0	10,0	3,5	6	2	3	12	-30	80	3,8	<a href="#">22120.0793</a>	
4	M 6	12	6,9	33,0	4,0	12	7,0	10,0	4,0	6	2	3	12	-30	80	4,2	<a href="#">22120.0794</a>	
5	M 8	16	9,2	43,5	5,0	16	9,5	13,5	5,0	8	7	5	24	-30	80	9,8	<a href="#">22120.0795</a>	
6	M10	18	11,5	52,0	6,0	20	10,5	17,0	6,0	10	15	5	21	-30	80	18,0	<a href="#">22120.0796</a>	
8	M12	21	13,8	63,5	8,0	24	13,5	20,5	8,0	12	20	6	22	-30	80	33,0	<a href="#">22120.0798</a>	

<sup>1)</sup> valeur moyenne mesurée

## Accessoires

	Dimensions		Ouverture de clé	[g]	Référence article
	d <sub>2</sub> [mm]	[mm]			
<b>acier</b>					
	M 6	10	1,3	<a href="#">22120.0704</a>	
	M 8	13	2,8	<a href="#">22120.0705</a>	
	M10	16	5,3	<a href="#">22120.0706</a>	
	M12	18	7,6	<a href="#">22120.0708</a>	
<b>inox</b>					
	M 6	10	1,3	<a href="#">22120.0714</a>	
	M 8	13	2,8	<a href="#">22120.0715</a>	
	M10	16	5,3	<a href="#">22120.0716</a>	
	M12	18	7,6	<a href="#">22120.0718</a>	

Exemple d'application



Conformité

Pour obtenir les informations détaillées sur la conformité choisissez le numéro d'article souhaité.