

Brides de fixation • pour doigts et verrous d'indexage, en zamac

EH 22110.



Description produit

Aide au montage et extension d'application pour verrous d'indexage et doigts d'indexage. Également utilisable comme support pour les douilles de fixation et de positionnement EH 22110.

Matières

Goujon fileté

- acier bruni, avec embout laiton

Corps

- zamac, revêtu de plastique, noir

Assemblage

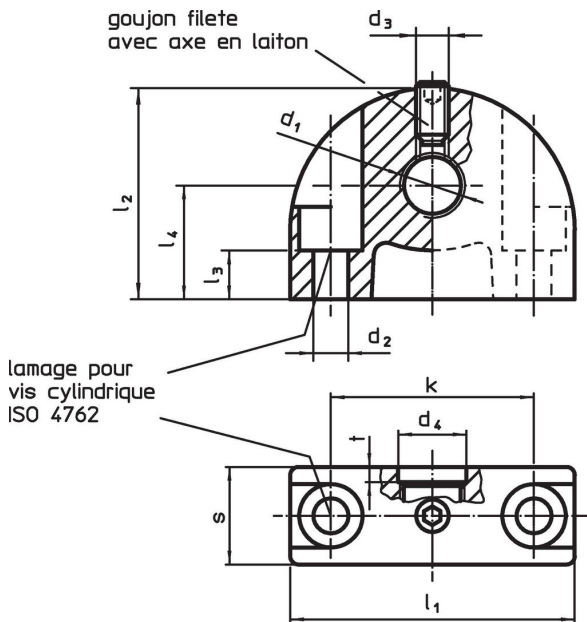
Le lamage (t / d_4) dans le filetage d_1 est unilatéral.

Plus d'informations

Autres produits

- Douilles de fixation, pour doigts et verrous d'indexage
- Douilles de positionnement, pour doigts et verrous d'indexage

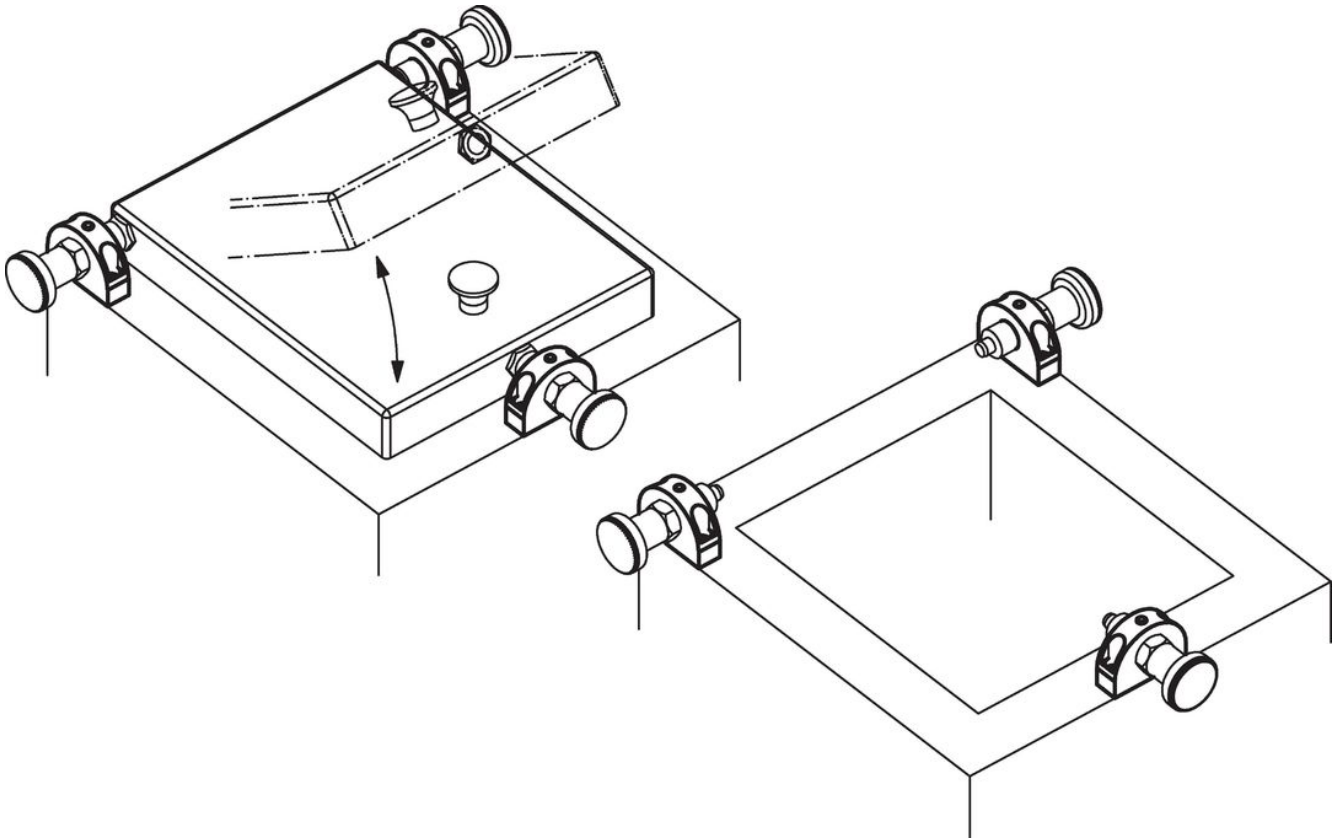
Plan



Informations détaillées

Dimensions												max. [°C]	[g]	Référence article	
d_1	d_2	d_3	d_4	k	l_1	l_2	l_3	l_4	s	t					
trou de fixation perpendiculaire au doigt ou verrou d'indexage															
M 8 x 1	4,3	M4	8,2	25	35	26	11,5	14	12	2	100	39	22110.0408		
M 8	4,3	M4	8,2	25	35	26	6,0	14	12	2	100	40	22110.0508		
M10 x 1	4,3	M4	10,2	25	35	26	11,5	14	12	2	100	36	22110.0410		
M10	4,3	M4	10,2	25	35	26	6,0	14	12	2	100	38	22110.0510		
M12 x 1,5	4,3	M4	12,2	25	35	26	11,5	14	12	3	100	41	22110.0412		
M12	4,3	M4	12,2	25	35	26	6,0	14	12	3	100	36	22110.0512		
M16 x 1,5	5,3	M5	16,2	35	47	34	15,5	18	14	3	100	77	22110.0416		
M16	5,3	M5	16,2	35	47	34	10,0	18	14	3	100	78	22110.0516		
M20 x 1,5	5,3	M5	20,2	35	47	34	15,5	18	14	3	100	68	22110.0420		

Exemple d'application



Conformité

Pour obtenir les informations détaillées sur la conformité choisissez le numéro d'article souhaité.