

Doigts d'indexage miniatures · inox

EH 22110.



Description produit

Particulièrement adaptés pour être vissés dans des pièces à parois fines.
Performance dans les espaces réduits.
Grâce à la gorge sur la partie haute du filetage, la vis d'indexage peut être complètement vissée.

Matières

- Corps**
- inox 1.4305
- Embout**
- inox 1.4305
- Bouton**
- inox 1.4308

Assemblage

Visser pour arriver en butée, puis tirer le bouton, le six pans se trouve alors dégagé pour l'assemblage final.
La longueur de vissage peut être ajustée grâce aux entretoises (EH 22120.).

Fonctionnement

Pour la version avec blocage, le bouton est tiré, tourné de 30° et bloqué par une encoche.

Plus d'informations

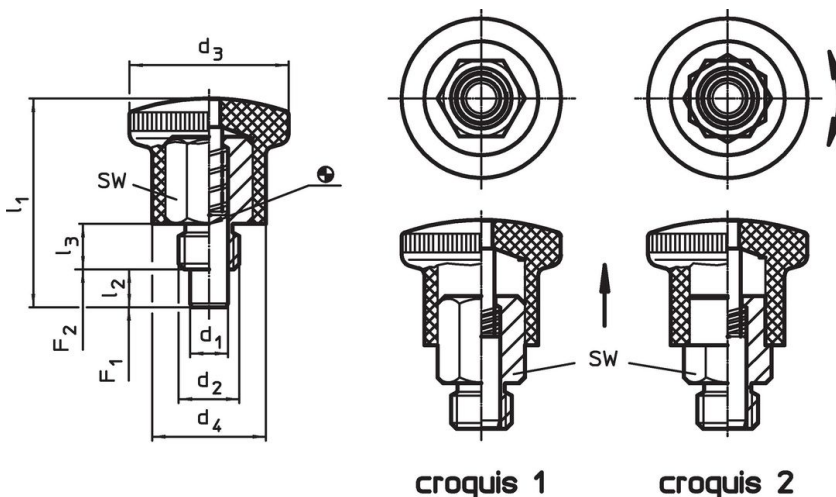
Notes

Bouton non démontable.

Autres produits

- Entretoise, pour doigts d'indexage

Plan



Informations détaillées

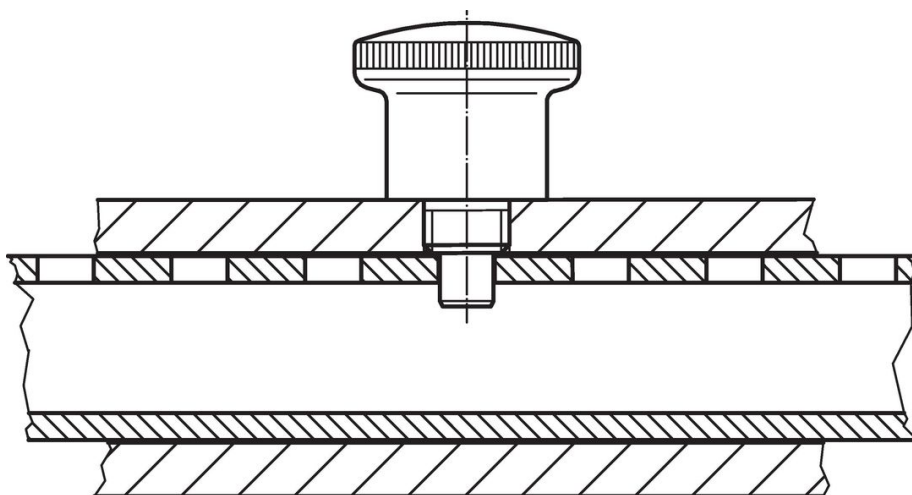
d ₁ h9	d ₂	Dimensions					SW [mm]	Pression ¹⁾		max. [°C]	[g]	Référence article
		d ₃	d ₄	l ₁	l ₂ min.	l ₃		F ₁ ~ [N]	F ₂ ~ [N]			
sans blocage – croquis 1												
4	M 8	21	15	27,5	5	6	10	4	12	250	27	22110.1102
4	M 8 x 1	21	15	27,5	5	6	10	4	12	250	28	22110.1104
5	M10	25	18	34,0	6	8	12	6	16	250	49	22110.1106
5	M10 x 1	25	18	34,0	6	8	12	6	16	250	50	22110.1108
6	M10	25	18	34,0	6	8	12	6	16	250	50	22110.1110
6	M10 x 1	25	18	34,0	6	8	12	6	16	250	50	22110.1112
6	M12	28	20	40,5	7	10	14	10	23	250	74	22110.1114
6	M12 x 1,5	28	20	40,5	7	10	14	10	23	250	75	22110.1116
7	M12	28	20	40,5	7	10	14	10	23	250	75	22110.1118
7	M12 x 1,5	28	20	40,5	7	10	14	10	23	250	75	22110.1120

¹⁾ valeur moyenne mesurée

d ₁ h9	d ₂	Dimensions					SW [mm]	Pression ¹⁾		max. [°C]	[g]	Référence article
		d ₃	d ₄	l ₁	l ₂ min.	l ₃		F ₁ ~ [N]	F ₂ ~ [N]			
8	M16	33	23	47,5	10	12	17	11	34	250	110	22110.1122
8	M16 x 1,5	33	23	47,5	10	12	17	11	35	250	113	22110.1124
10	M16	33	23	47,5	10	12	17	11	35	250	113	22110.1126
10	M16 x 1,5	33	23	47,5	10	12	17	11	35	250	113	22110.1128
avec blocage – croquis 2												
4	M 8	21	15	27,5	5	6	10	4	12	250	27	22110.1130
4	M 8 x 1	21	15	27,5	5	6	10	4	12	250	28	22110.1132
5	M10	25	18	34,0	6	8	12	6	16	250	48	22110.1134
5	M10 x 1	25	18	34,0	6	8	12	6	16	250	49	22110.1136
6	M10	25	18	34,0	6	8	12	6	16	250	49	22110.1138
6	M10 x 1	25	18	34,0	6	8	12	6	16	250	50	22110.1140
6	M12	28	20	40,5	7	10	14	10	23	250	72	22110.1142
6	M12 x 1,5	28	20	40,5	7	10	14	10	23	250	73	22110.1144
7	M12	28	20	40,5	7	10	14	10	23	250	73	22110.1146
7	M12 x 1,5	28	20	40,5	7	10	14	10	23	250	74	22110.1148
8	M16	33	23	47,5	10	12	17	11	35	250	110	22110.1150
8	M16 x 1,5	33	23	47,5	10	12	17	11	35	250	110	22110.1152
10	M16	33	23	47,5	10	12	17	11	35	250	112	22110.1154
10	M16 x 1,5	33	23	47,5	10	12	17	11	35	250	114	22110.1156

¹⁾ valeur moyenne mesurée

Exemple d'application



Conformité

Conforme à la directive RoHS

Conforme à la directive 2011/65/CE et à la directive 2015/863.

Ne contient pas de substances SVHC

Pas de substances SVHC avec une teneur supérieure à 0,1% m/m – Liste SVHC [REACH] au 27.06.2024.

Ne contient pas de substances de la Proposition 65

Aucune des substances de la Proposition 65 présente.

<https://www.P65Warnings.ca.gov/>

Ne contient pas de minerais de la guerre

Ce produit ne contient pas de substances classées comme "minerais de la guerre" telles que le tantale, l'étain, l'or ou le wolfram provenant de République démocratique du Congo ou de pays frontaliers.