

Poussoirs • deux cotés

EH 22090.



Description produit

Utilisation comme arrêt ou sécurité et comme contacteur électrique.

Matières

Corps

- laiton

Bille

- inox trempé

Ressort

- inox

Plus d'informations

Notes

Réalisations spéciales sur demande.
Les poussoirs subissent un contrôle de la force et de la course.

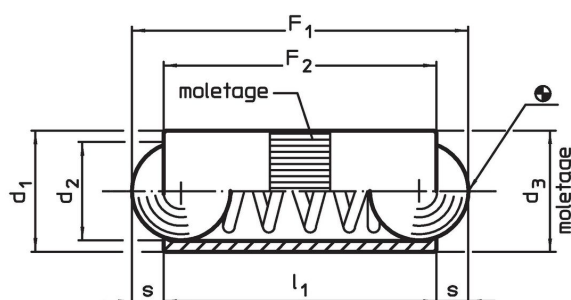
Références

Calcul de la résistance d'enclenchement -
se reporter à la fiche de renseignements techniques -

Autres produits

- Réceptacle, à visser, pour poussoirs à billes
- Réceptacle, lisses, pour poussoirs

Plan

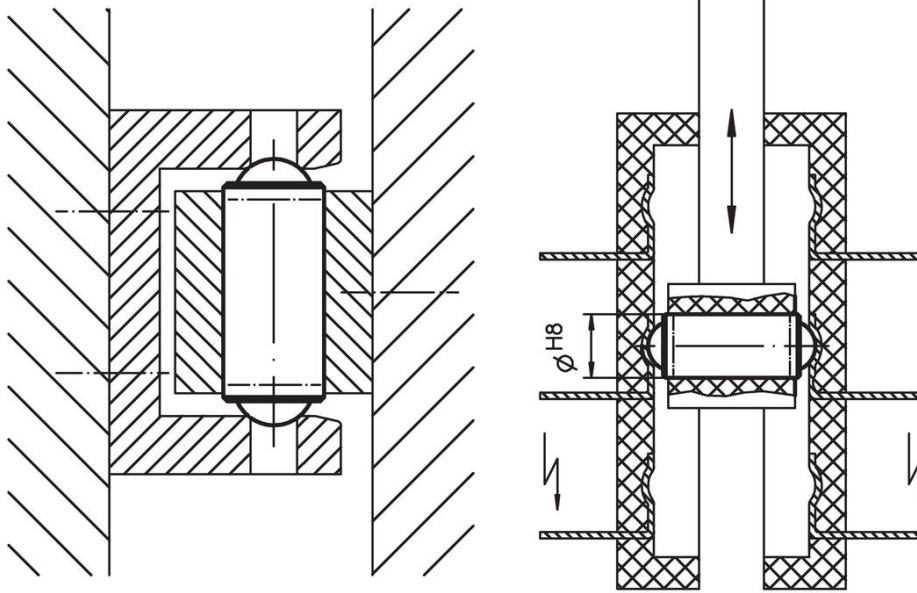


Informations détaillées

| Dimensions | | | | Course s [mm] | Pression ¹⁾ | | max. [°C] | Alésage de positionnement H8 [mm] | [g] | Référence article |
|----------------|----------------|----------------|----------------|---------------------|----------------------------|----------------------------|--------------|--|-----|----------------------------|
| d ₁ | d ₂ | d ₃ | l ₁ | | F ₁ ~ [N] | F ₂ ~ [N] | | | | |
| 2,5 | 2,0 | 2,52 | 5,3 | 0,65 | 1,3 | 2,5 | 250 | 2,5 | 0,1 | 22090.0025 |
| 3,0 | 2,5 | 3,02 | 7,3 | 0,80 | 2,0 | 4,5 | 250 | 3,0 | 0,3 | 22090.0030 |
| 4,0 | 3,0 | 4,03 | 9,0 | 0,90 | 2,5 | 7,5 | 250 | 4,0 | 0,6 | 22090.0040 |
| 5,0 | 4,0 | 5,03 | 10,8 | 1,20 | 3,5 | 8,0 | 250 | 5,0 | 1,2 | 22090.0050 |
| 6,0 | 5,0 | 6,03 | 12,6 | 1,60 | 3,5 | 10,5 | 250 | 6,0 | 1,9 | 22090.0060 |
| 7,0 | 6,0 | 7,03 | 14,0 | 2,00 | 4,0 | 12,0 | 250 | 7,0 | 3,0 | 22090.0070 |
| 8,0 | 6,5 | 8,03 | 18,0 | 2,10 | 6,0 | 15,0 | 250 | 8,0 | 5,1 | 22090.0080 |

¹⁾ valeur moyenne mesurée

Exemple d'application



Conformité

Conforme à la directive RoHS

Contient du plomb – Conforme selon les exceptions 6a / 6b / 6c.

Contient des substances SVHC >0,1 % m/m

Contient du plomb – Liste SVHC [REACH] au 23.01.2024.

Contient des substances de la Proposition 65



En cas d'exposition, le plomb peut être cancérigène et reprotoxique.
<https://www.P65Warnings.ca.gov/>

Ne contient pas de minerais de la guerre

Ce produit ne contient pas de substances classées comme "minerais de la guerre" telles que le tantale, l'étain, l'or ou le wolfram provenant de République démocratique du Congo ou de pays frontaliers.