

## Poussoirs • avec collerette et bille, fente avant

EH 22075.



### Description produit

Les poussoirs à ressort peuvent être utilisés pour le blocage ainsi que pour appliquer une pression ou éjecter.

Ce poussoir à ressort **se caractérise par** la collerette et la fente avant. Il convient donc aux applications exigeant une surface plane à l'état vissé.

### Matières

#### Corps

- acier de décolletage, bruni
- inox 1.4305
- thermoplastique (POM), bleu

#### Bille

- inox trempé
- thermoplastique (POM), blanc

#### Ressort

- inox

### Plus d'informations

#### Notes

Réalisations spéciales sur demande.  
Les poussoirs subissent un contrôle de la force et de la course.

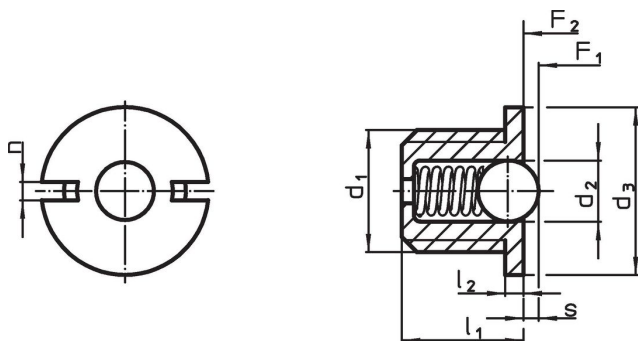
#### Références

Frein filet sur demande - se reporter à la fiche de renseignements techniques -  
Calcul de la résistance d'enclenchement - se reporter à la fiche de renseignements techniques -

#### Autres produits

- Poussoirs, corps lisse, à collerette et bille
- Réceptacle, à visser, pour poussoirs à billes
- Réceptacle, lisses, pour poussoirs

### Plan



### Informations détaillées

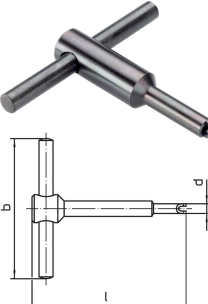
d <sub>1</sub>	l <sub>1</sub>	Dimensions				n	Course s +0,1 -0,1 [mm]	Pression <sup>1)</sup>		Température		Référence article
		d <sub>2</sub>	d <sub>3</sub> -0,1	l <sub>2</sub> -0,1	[mm]			F <sub>1</sub> ~ [N]	F <sub>2</sub> ~ [N]	min. [°C]	max. [°C]	
<b>corps en acier de décolletage, bille en inox, ressort standard</b>												
M 4	4,0	2,00	5,5	0,6	0,6	0,6	1,7	3,9	–	250	0,3	22075.0004
M 5	5,0	3,00	7,0	0,8	1,2	0,8	2,9	4,5	–	250	0,5	22075.0005
M 6	6,0	3,50	8,0	1,0	1,3	1,0	3,6	8,7	–	250	0,8	22075.0006
M 8	7,0	5,00	10,0	1,5	1,5	1,6	5,4	10,2	–	250	1,9	22075.0008
M10	9,0	6,35	12,0	1,5	1,5	1,9	7,4	17,5	–	250	3,6	22075.0010
M12	11,5	8,00	14,0	1,5	2,7	2,4	10,8	22,3	–	250	6,0	22075.0012
<b>corps et bille en inox, ressort standard</b>												
M 4	4,0	2,00	5,5	0,6	0,6	0,6	1,7	3,9	–	250	0,3	22075.0404
M 5	5,0	3,00	7,0	0,8	1,2	0,8	2,9	4,5	–	250	0,5	22075.0405
M 6	6,0	3,50	8,0	1,0	1,3	1,0	3,6	8,7	–	250	0,9	22075.0406
M 8	7,0	5,00	10,0	1,5	1,5	1,6	5,4	10,2	–	250	1,9	22075.0408
M10	9,0	6,35	12,0	1,5	1,5	1,9	7,4	17,5	–	250	3,7	22075.0410
M12	11,5	8,00	14,0	1,5	2,7	2,4	10,8	22,3	–	250	6,1	22075.0412

<sup>1)</sup> valeur moyenne mesurée

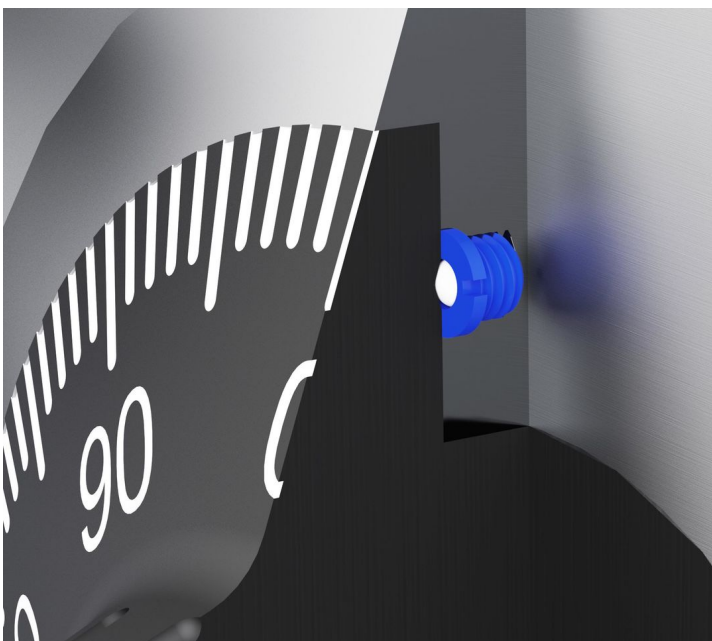
d <sub>1</sub>	l <sub>1</sub>	Dimensions				n	Course s +0,1 -0,1 [mm]	Pression <sup>1)</sup>		min.   max.		[g]	Référence article
		d <sub>2</sub>	d <sub>3</sub> -0,1	l <sub>2</sub> -0,1	[mm]			F <sub>1</sub> ~ [N]	F <sub>2</sub> ~ [N]	[°C]			
<b>corps en thermoplastique, bille en inox, ressort standard</b>													
M 4	4,0	2,00	5,5	0,6	0,6	0,5	2,1	3,9	-30	50	0,1	22075.0604	
M 5	5,0	3,00	7,0	0,8	1,2	0,7	3,2	4,5	-30	50	0,2	22075.0605	
M 6	6,0	3,50	8,0	1,0	1,3	0,9	4,1	8,7	-30	50	0,4	22075.0606	
M 8	7,0	5,00	10,0	1,5	1,5	1,5	5,7	10,2	-30	50	0,9	22075.0608	
M10	9,0	6,50	12,0	1,5	1,5	1,9	9,2	17,2	-30	50	1,8	22075.0610	
M12	11,5	8,00	14,0	1,5	2,7	2,3	11,2	22,3	-30	50	3,2	22075.0612	
<b>corps et bille en thermoplastique, ressort standard</b>													
M 4	4,0	2,00	5,5	0,6	0,6	0,5	2,1	3,9	-30	50	0,1	22075.0804	
M 5	5,0	3,00	7,0	0,8	1,2	0,7	3,2	4,5	-30	50	0,2	22075.0805	
M 6	6,0	3,50	8,0	1,0	1,3	0,9	4,1	8,7	-30	50	0,4	22075.0806	
M 8	7,0	5,00	10,0	1,5	1,5	1,5	5,7	10,2	-30	50	0,9	22075.0808	
M10	9,0	6,50	12,0	1,5	1,5	1,9	9,2	17,2	-30	50	1,8	22075.0810	
M12	11,5	8,00	14,0	1,5	2,7	2,3	11,2	22,3	-30	50	3,2	22075.0812	

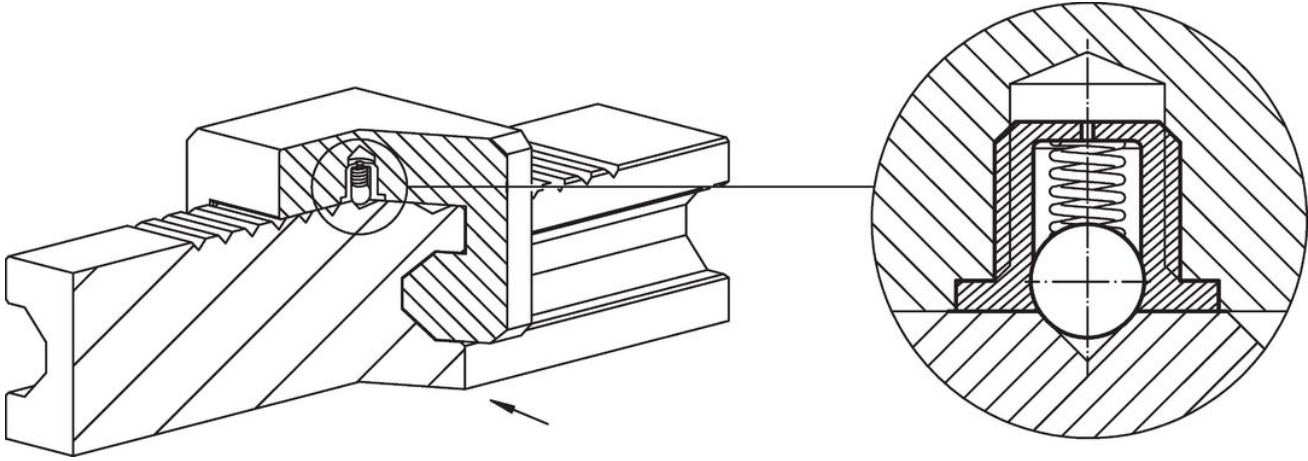
<sup>1)</sup> valeur moyenne mesurée

### Accessoires

	Dimensions				[g]	Référence article
	d <sub>1</sub>	b	d	l		
<b>outil de montage</b>						
	M 4	50	5,2	55	20	22075.0904
	M 5	50	6,7	55	24	22075.0905
	M 6	50	7,7	60	30	22075.0906
	M 8	60	9,7	60	47	22075.0908
	M10	60	11,7	70	72	22075.0910
	M12	80	13,7	80	127	22075.0912

### Exemple d'application





### Conformité

Pour obtenir les informations détaillées sur la conformité choisissez le numéro d'article souhaité.