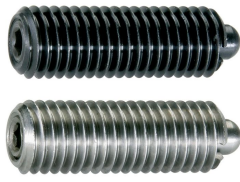


Poussoirs • à six pans creux et joint d'étanchéité EH 22060.



Description produit

Les poussoirs à ressort peuvent être utilisées pour le blocage ainsi pour appliquer une pression ou éjecter.
Le joint d'étanchéité empêche l'infiltration de liquide dans le poussoir.

Matières

Embout

- acier de décolletage, trempé, bruni
- inox 1.4305

Joint

- NBR

Corps

- acier de décolletage, bruni
- inox 1.4305

Ressort

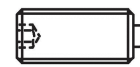
- inox

Assemblage

Les poussoirs peuvent être montés et démontés grâce au six pans ou à la fente de vis.
Pour le serrage côté embout, merci d'utiliser l'outil de montage adapté.

Caractéristique

Ressort standard: aucun marquage
Force puissante du ressort : marqué par deux lignes



ressort normal



ressort puissant

Plus d'informations

Notes

Réalisations spéciales sur demande.
Les poussoirs subissent un contrôle de la force et de la course.

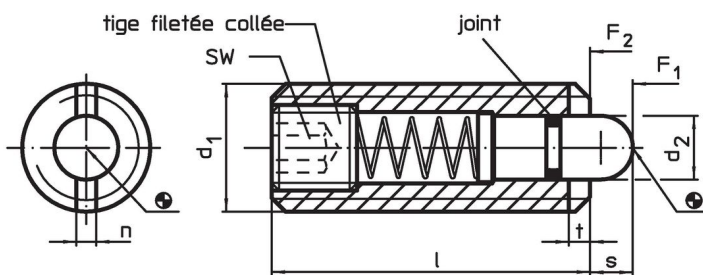
Références

Écarts sur cote l, puissance de ressort et résistance à la température par rapport à la version EH 22060. "sans joint d'étanchéité".
Frein filet sur demande - se reporter à la fiche de renseignements techniques -

Autres produits

- Poussoirs, avec six pans creux
- Supports, pour poussoirs

Plan



Informations détaillées

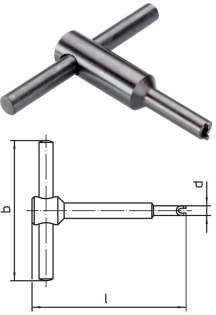
Dimensions					SW	Course s	Pression ¹⁾		Température		Référence article	
d ₁	d ₂	l	n	t			F ₁	F ₂	min.	max.		
[mm]					[mm]	[mm]	[N]	[°C]		[g]		
acier de décolletage, ressort standard												
M 8	3,8	26	1,5	1,4	2,5	3,0	9	24	-30	80	6,7	22060.0048
M10	4,0	28	1,5	1,4	3,0	3,5	15	30	-30	80	12,0	22060.0050
M12	6,0	35	2,7	2,0	4,0	4,0	24	50	-30	80	20,0	22060.0052
M16	7,5	40	3,2	2,5	5,0	5,0	36	58	-30	80	43,0	22060.0056

¹⁾ valeur moyenne mesurée

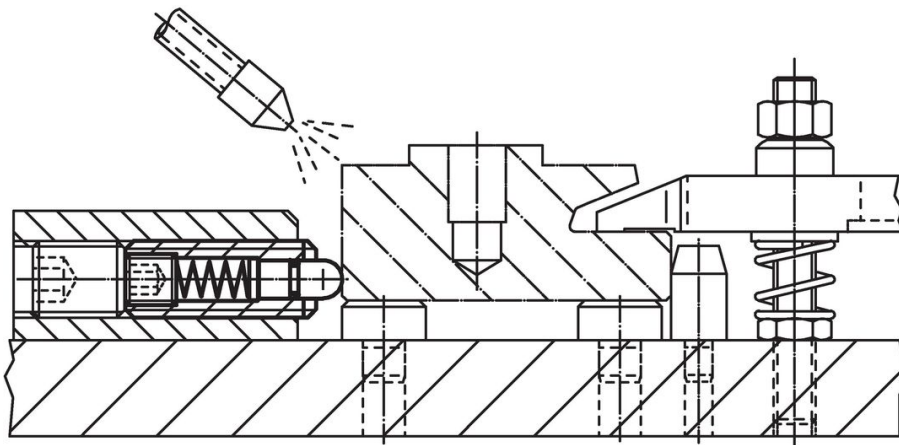
Dimensions					SW [mm]	Course s [mm]	Pression ¹⁾		Température		Référence article	
d ₁	d ₂	l [mm]	n	t			F ₁ ~ [N]	F ₂ ~ [N]	min. [°C]	max. [°C]		[g]
acier de décolletage, ressort puissant												
M 8	3,8	26	1,5	1,4	2,5	3,0	17	39	-30	80	6,7	22060.0148
M10	4,0	28	1,5	1,4	3,0	3,5	22	43	-30	80	12,0	22060.0150
M12	6,0	35	2,7	2,0	4,0	4,0	40	80	-30	80	20,0	22060.0152
M16	7,5	40	3,2	2,5	5,0	5,0	44	113	-30	80	44,0	22060.0156
inox, ressort standard												
M 8	3,8	26	1,5	1,4	2,5	3,0	9	24	-30	80	6,8	22060.0448
M10	4,0	28	1,5	1,4	3,0	3,5	15	30	-30	80	12,0	22060.0450
M12	6,0	35	2,7	2,0	4,0	4,0	24	50	-30	80	20,0	22060.0452
M16	7,5	40	3,2	2,5	5,0	5,0	36	58	-30	80	43,0	22060.0456

¹⁾ valeur moyenne mesurée

Accessoires

	Dimensions				Référence article
	d ₁	b	d	l	
outil de montage pour fente de vis (coté embout)					
	M 8	60	6,45	70	22060.0908
	M10	80	8,00	80	22060.0910
	M12	80	9,80	80	22060.0912
	M16	100	13,50	105	22060.0916

Exemple d'application



Conformité

Pour obtenir les informations détaillées sur la conformité choisissez le numéro d'article souhaité.