

Poussoirs • à bille, tête et six pans creux EH 22030.



Description produit

Les poussoirs à ressort peuvent être utilisées pour le blocage ainsi pour appliquer une pression ou éjecter.
Positionnement en profondeur précis grâce à la tête.

Matières

- Corps**
- acier de décolletage, bruni
 - inox 1.4305

- Bille**
- acier à roulement, trempé
 - inox trempé

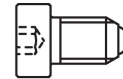
- Ressort**
- inox

Assemblage

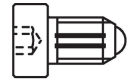
Bien respecter l_3 pour M 4 / M 5.

Caractéristique

Ressort standard: aucun marquage
Force puissante du ressort : marqué par deux lignes



Force ressort standard



Force ressort puissante

Plus d'informations

Notes

Réalisations spéciales sur demande.
Les poussoirs subissent un contrôle de la force et de la course.

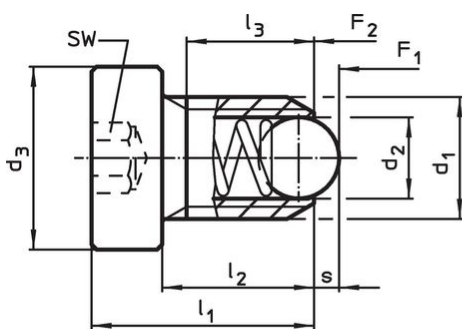
Références

Frein filet sur demande - se reporter à la fiche de renseignements techniques -
Calcul de la résistance d'enclenchement - se reporter à la fiche de renseignements techniques -

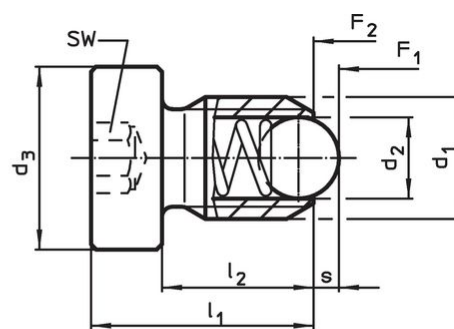
Autres produits

- Eléments d'arrêt, à visser, pour poussoirs à billes
- Eléments d'arrêt, lisses, pour poussoirs

Plan



taille M4+M5



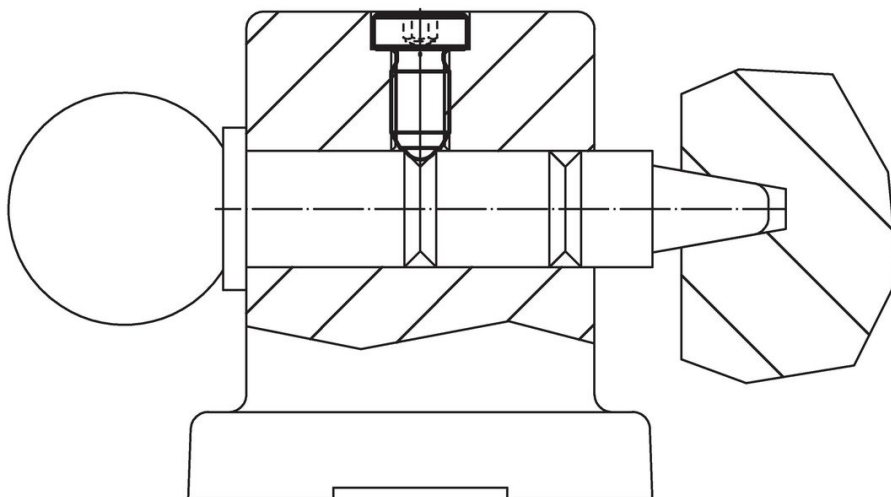
taille M6-M12

Informations détaillées

d ₁	Dimensions					SW	Course s	Pression ¹⁾		max.	[g]	Référence article
	d ₂	d ₃	l ₁	l ₂	l ₃ min.			F ₁ ~	F ₂ ~			
[mm]												
acier de décolletage, ressort standard												
M 4	2,5	6	12	9,0	7,5	2,0	0,8	8,0	14,0	250	1,0	22030.0930
M 5	3,0	8	14	10,0	8,2	2,5	0,9	8,0	14,0	250	2,3	22030.0931
M 6	3,5	10	15	10,0	–	3,0	1,0	11,0	18,0	250	3,9	22030.0932
M 8	4,5	13	18	12,5	–	4,0	1,5	18,0	31,0	250	7,8	22030.0933
M10	6,0	16	23	17,0	–	5,0	2,0	24,0	45,0	250	14,0	22030.0934
M12	8,0	18	26	19,0	–	6,0	2,5	26,0	49,0	250	21,0	22030.0935
acier de décolletage, ressort puissant												
M 4	2,5	6	12	9,0	7,5	2,0	0,8	12,0	18,0	250	1,1	22030.1040
M 5	3,0	8	14	10,0	8,2	2,5	0,9	15,0	22,0	250	2,3	22030.1050
M 6	3,5	10	15	10,0	–	3,0	1,0	19,3	26,6	250	3,9	22030.1060
M 8	4,5	13	18	12,5	–	4,0	1,5	36,0	60,5	250	7,8	22030.1080
M10	6,0	16	23	17,0	–	5,0	2,0	57,0	103,5	250	14,0	22030.1100
M12	8,0	18	26	19,0	–	6,0	2,5	61,0	110,0	250	21,0	22030.1120
inox, ressort standard												
M 4	2,5	6	12	9,0	7,5	2,0	0,8	8,0	14,0	250	1,1	22030.0940
M 5	3,0	8	14	10,0	8,2	2,5	0,9	8,0	14,0	250	2,3	22030.0941
M 6	3,5	10	15	10,0	–	3,0	1,0	11,0	18,0	250	3,9	22030.0942
M 8	4,5	13	18	12,5	–	4,0	1,5	18,0	31,0	250	7,8	22030.0943
M10	6,0	16	23	17,0	–	5,0	2,0	24,0	45,0	250	14,0	22030.0944
M12	8,0	18	26	19,0	–	6,0	2,5	26,0	49,0	250	21,0	22030.0945
inox, ressort puissant												
M 4	2,5	6	12	9,0	7,5	2,0	0,8	12,0	18,0	250	1,1	22030.2040
M 5	3,0	8	14	10,0	8,2	2,5	0,9	15,0	22,0	250	2,3	22030.2050
M 6	3,5	10	15	10,0	–	3,0	1,0	19,3	26,6	250	3,9	22030.2060
M 8	4,5	13	18	12,5	–	4,0	1,5	36,0	60,5	250	7,9	22030.2080
M10	6,0	16	23	17,0	–	5,0	2,0	57,0	103,5	250	14,0	22030.2100
M12	8,0	18	26	19,0	–	6,0	2,5	61,0	110,0	250	22,0	22030.2120

¹⁾ valeur moyenne mesurée

Exemple d'application



Conformité

Pour obtenir les informations détaillées sur la conformité choisissez le numéro d'article souhaité.