

Poussoirs • à bille et six pans creux

EH 22030.



Description produit

Les poussoirs à ressort peuvent être utilisés pour le blocage ainsi que pour appliquer une pression ou éjecter.

Matières

Corps

- acier de décolletage, bruni
- inox 1.4305

Bille

- acier à roulement, trempé
- inox trempé

Ressort

- inox

Caractéristique

Ressort standard: aucun marquage

Force puissante du ressort : marqué par deux lignes



ressort normal



ressort puissant

Plus d'informations

Notes

Réalisations spéciales sur demande.

Les poussoirs subissent un contrôle de la force et de la course.

Références

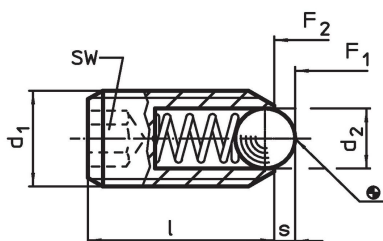
Frein filet sur demande - se reporter à la fiche de renseignements techniques -

Calcul de la résistance d'enclenchement - se reporter à la fiche de renseignements techniques -

Autres produits

- Réceptacle, à visser, pour poussoirs à billes
- Réceptacle, lisses, pour poussoirs
- Supports, pour poussoirs

Plan



Informations détaillées

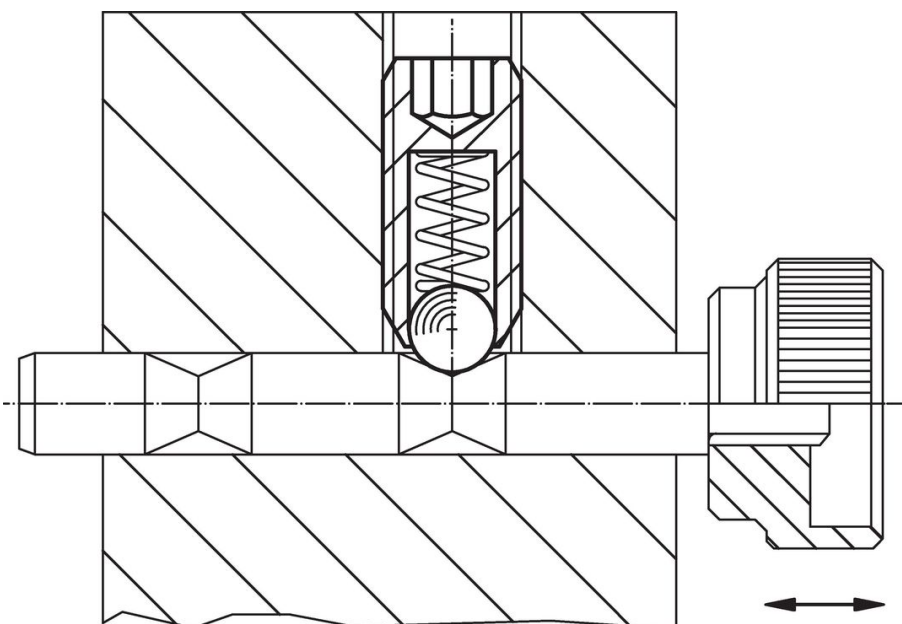
Dimensions			SW [mm]	Course s [mm]	Pression ¹⁾		max. [°C]	[g]	Référence article
d ₁	d ₂	l			F ₁ ~	F ₂ ~			
[mm]					[N]				
acier de décolletage, ressort standard									
M 3	1,5	8	1,5	0,4	3,0	4,5	250	0,2	22030.0003
M 4	2,5	12	2,0	0,8	8,5	14,0	250	0,6	22030.0004
M 5	3,0	14	2,5	0,9	8,0	14,0	250	1,2	22030.0005
M 6	3,5	15	3,0	1,0	11,0	18,0	250	1,7	22030.0006
M 8	4,5	18	4,0	1,5	18,0	31,0	250	3,9	22030.0008
M10	6,0	23	5,0	2,0	24,0	45,0	250	8,0	22030.0010
M12	8,0	26	6,0	2,5	26,0	49,0	250	13,0	22030.0012
M16	10,0	33	8,0	3,5	41,0	86,0	250	32,0	22030.0016
M20	12,0	43	10,0	4,5	56,0	111,0	250	67,0	22030.0020
M24	15,0	48	12,0	5,5	81,0	151,0	250	105,0	22030.0024

¹⁾ valeur moyenne mesurée

Dimensions			SW [mm]	Course s [mm]	Pression ¹⁾		max. [°C]	[g]	Référence article
d ₁	d ₂	l			F ₁ ~ [N]	F ₂ ~ [N]			
[mm]									
acier de décolletage, ressort puissant									
M 3	1,5	8	1,5	0,4	5,0	9,0	250	0,3	22030.0043
M 4	2,5	12	2,0	0,8	12,0	18,0	250	0,6	22030.0044
M 5	3,0	14	2,5	0,9	15,0	22,0	250	1,2	22030.0045
M 6	3,5	15	3,0	1,0	19,0	28,0	250	1,7	22030.0046
M 8	4,5	18	4,0	1,5	36,0	62,0	250	4,0	22030.0048
M10	6,0	23	5,0	2,0	57,0	104,0	250	8,2	22030.0050
M12	8,0	26	6,0	2,5	61,0	110,0	250	13,0	22030.0052
M16	10,0	33	8,0	3,5	68,0	142,0	250	32,0	22030.0056
M20	12,0	43	10,0	4,5	84,0	166,0	250	67,0	22030.0060
M24	15,0	48	12,0	5,5	127,0	237,0	250	106,0	22030.0064
inox, ressort standard									
M 3	1,5	8	1,5	0,4	3,0	4,5	250	0,2	22030.0203
M 4	2,5	12	2,0	0,8	8,5	14,0	250	0,6	22030.0204
M 5	3,0	14	2,5	0,9	8,0	14,0	250	1,2	22030.0205
M 6	3,5	15	3,0	1,0	11,0	18,0	250	1,7	22030.0206
M 8	4,5	18	4,0	1,5	18,0	31,0	250	4,0	22030.0208
M10	6,0	23	5,0	2,0	24,0	45,0	250	8,0	22030.0210
M12	8,0	26	6,0	2,5	26,0	49,0	250	12,0	22030.0212
M16	10,0	33	8,0	3,5	41,0	86,0	250	32,0	22030.0216
M20	12,0	43	10,0	4,5	56,0	111,0	250	67,0	22030.0220
M24	15,0	48	12,0	5,5	81,0	151,0	250	106,0	22030.0224
inox, ressort puissant									
M 3	1,5	8	1,5	0,4	5,0	9,0	250	0,3	22030.0243
M 4	2,5	12	2,0	0,8	12,0	18,0	250	0,6	22030.0244
M 5	3,0	14	2,5	0,9	15,0	22,0	250	1,2	22030.0245
M 6	3,5	15	3,0	1,0	19,0	28,0	250	1,8	22030.0246
M 8	4,5	18	4,0	1,5	36,0	62,0	250	4,0	22030.0248
M10	6,0	23	5,0	2,0	57,0	104,0	250	8,2	22030.0250
M12	8,0	26	6,0	2,5	61,0	110,0	250	13,0	22030.0252
M16	10,0	33	8,0	3,5	68,0	142,0	250	32,0	22030.0256
M20	12,0	43	10,0	4,5	84,0	166,0	250	67,0	22030.0260
M24	15,0	48	12,0	5,5	127,0	237,0	250	106,0	22030.0264

¹⁾ valeur moyenne mesurée

Exemple d'application



Conformité

Pour obtenir les informations détaillées sur la conformité choisissez le numéro d'article souhaité.