

## Equerres de bridage • mécano-soudées, unilatérales, pré-usinées EH 1910.



### Description produit

#### Matières

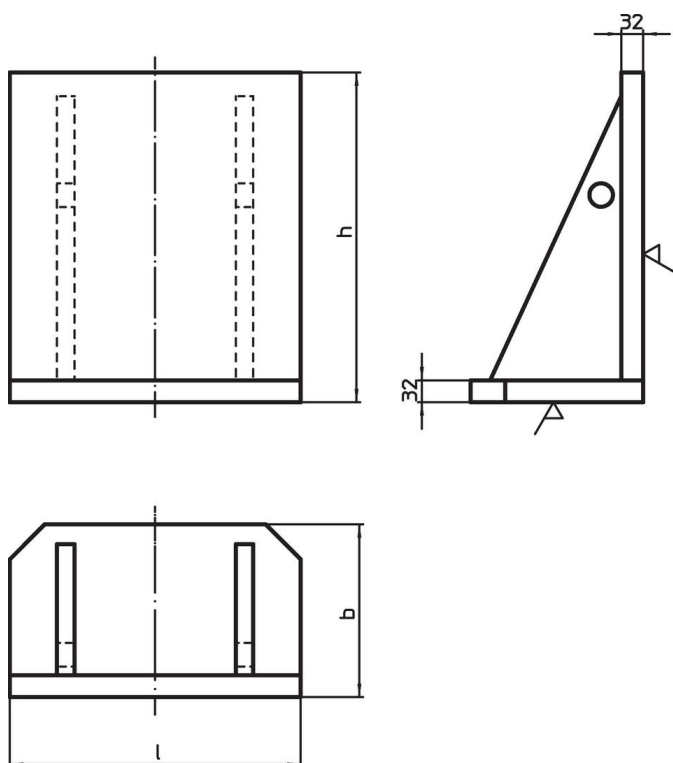
- acier de mécano-soudure

#### Plus d'informations


#### Notes

Réalisations spéciales en acier ou en fonte sur demande.

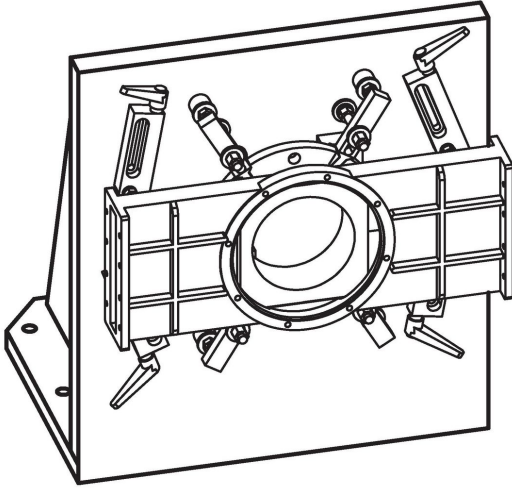
### Plan



### Informations détaillées

l	Dimensions		h	 [kg]	Référence article
	b				
400	250		450	76	<a href="#">1910.020</a>
500	330		550	125	<a href="#">1910.040</a>
630	370		650	180	<a href="#">1910.060</a>

## Exemple d'application



## Conformité

### Conforme à la directive RoHS

Conforme à la directive 2011/65/CE et à la directive 2015/863.

### Ne contient pas de substances SVHC

Pas de substances SVHC avec une teneur supérieure à 0,1% m/m – Liste SVHC [REACH] au 23.01.2024.

### Ne contient pas de substances de la Proposition 65

Aucune des substances de la Proposition 65 présente.

<https://www.P65Warnings.ca.gov/>

### Ne contient pas de minerais de la guerre

Ce produit ne contient pas de substances classées comme "minerais de la guerre" telles que le tantale, l'étain, l'or ou le wolfram provenant de République démocratique du Congo ou de pays frontaliers.