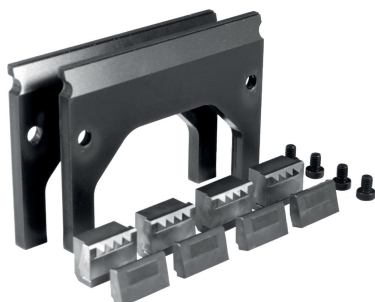


Kit pour mâchoires de serrage 5 faces

EH 1704.



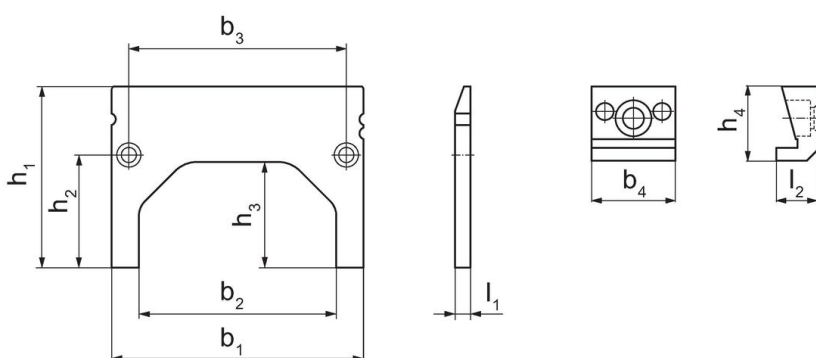
Description produit

- Le kit pour mâchoires de serrage est utilisé pour le serrage et le placage des pièces brutes, ou déjà usinées, sur la glissière ou sur les mors rapportés fournis de 90 mm
 - Les pièces peuvent être serrées et usinées avec un parallélisme très précis par rapport à la glissière
 - Le contact direct sur les vis d'appui évite les vibrations sur la pièce
- Le kit de serrage est livré dans une valise de rangement et contient:
- 4x supports de fixation pour mors 5 faces (Réf. art. 1704.410)
 - 4x mors de serrage, 4 pointes (Réf. art. 1703.340)
 - 4x mors de serrage, microgrippes (Réf. art. 1703.350)
 - 2x cales d'appui ($h_1=90$ mm) (Réf. art. 1704.520)
 - 20x vis de fixation M 6 x 8 (Réf. art. 1704.600)

Matières

- sur demande

Plan



Informations détaillées

Largeur de mâchoire [mm]	Dimensions											Référence article
	plaqueinsérable					Douille d'adaptation						
	b ₁	b ₂	b ₃	l ₁	h ₁	h ₂	h ₃	b ₄	l ₂	h ₄	[g]	
125	125	98	108	7,6	90	56	53	24,15	11,8	21,45	1790	1704.300

Conformité

Conforme à la directive RoHS

Conforme à la directive 2011/65/CE et à la directive 2015/863.

Ne contient pas de substances SVHC

Pas de substances SVHC avec une teneur supérieure à 0,1% m/m – Liste SVHC [REACH] au 27.06.2024.

Ne contient pas de substances de la Proposition 65

Aucune des substances de la Proposition 65 présente.

<https://www.P65Warnings.ca.gov/>

Ne contient pas de minerais de la guerre

Ce produit ne contient pas de substances classées comme "minerais de la guerre" telles que le tantale, l'étain, l'or ou le wolfram provenant de République démocratique du Congo ou de pays frontaliers.