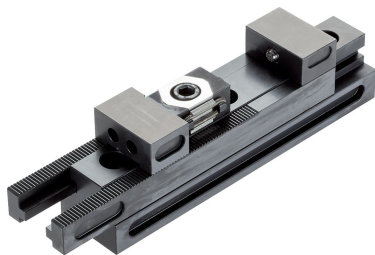


Éléments de combinaison

EH 1586.



Description produit

L'élément de combinaison permet de brider/sécuriser la pièce de 3 manières :

- Mode flottant

Le mode flottant est utilisé pour mettre en butée et brider des points de bridage supplémentaires.

- Mode centrique

Les mâchoires se déplacent dans un mouvement synchrone. L'axe médian de la pièce reste inchangé même si les diamètres extérieurs changent.

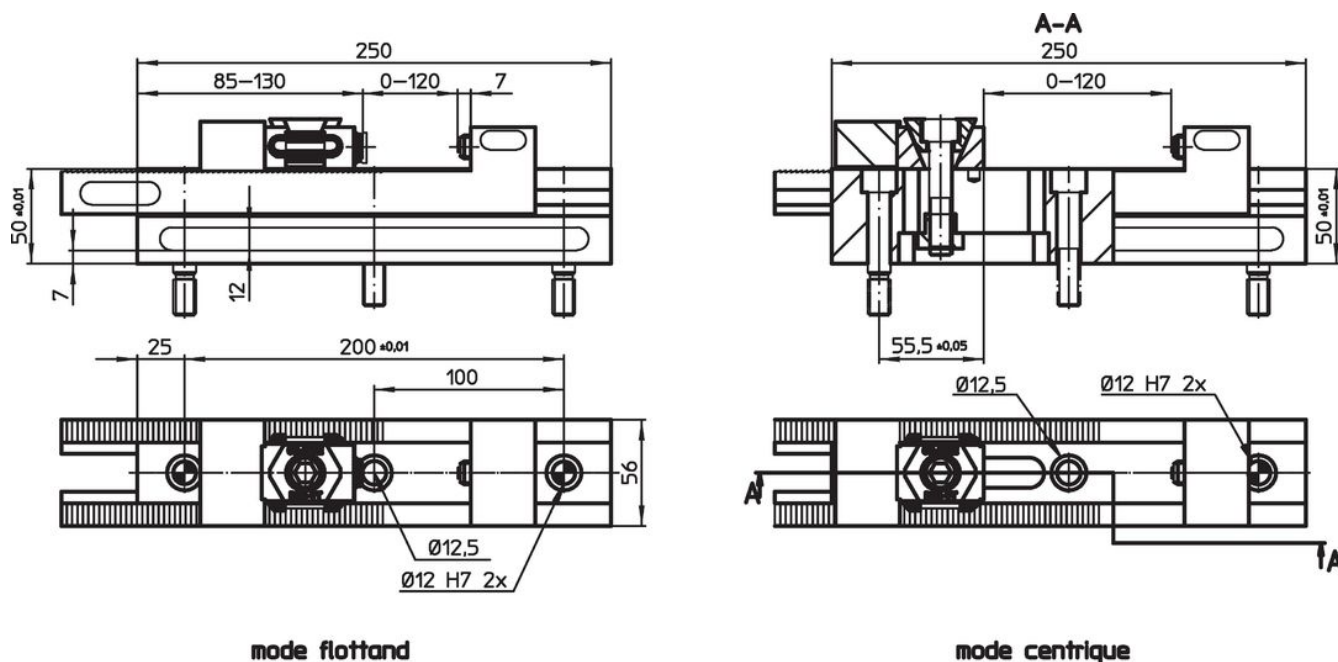
- Mode étau

Dans ce mode, une mâchoire est fermement fixée au tasseau. La seconde mâchoire reste mobile.

Matières

- acier à outil, trempé


Plan





mode flottant

mode centrique

Informations détaillées

	Référence article
[kg]	
5	1586.400

Accessoires

	Nombre de vis de positionnement M12 x 45	Nombre de vis cylindriques M12 x 45	 [g]	Référence article
vis de fixation pour tasseaux de bridage multiple				
	2	1	203	1586.401

Conformité

Pour obtenir les informations détaillées sur la conformité choisissez le numéro d'article souhaité.