

Tasseaux de bridage • longueur 100
EH 1585.

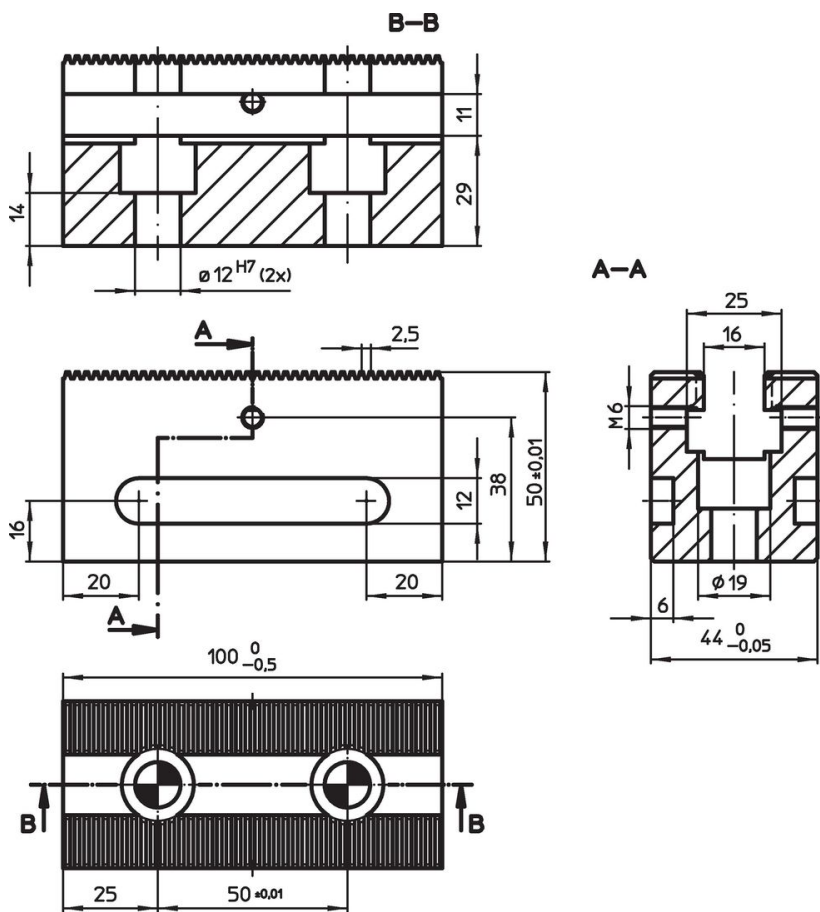


Description produit


Matières

- acier à outil, trempé



Plan



Informations détaillées

 [g] 1168	Référence article
	1585.100

Accessoires

	Nombre de vis de positionnement M12 x 45	 [g]	Référence article
vis de fixation pour tasseaux de bridage multiple			
	2	106	1585.101

Conformité

Pour obtenir les informations détaillées sur la conformité choisissez le numéro d'article souhaité.