

Tasseaux de bridage • longueur 200
EH 1585.

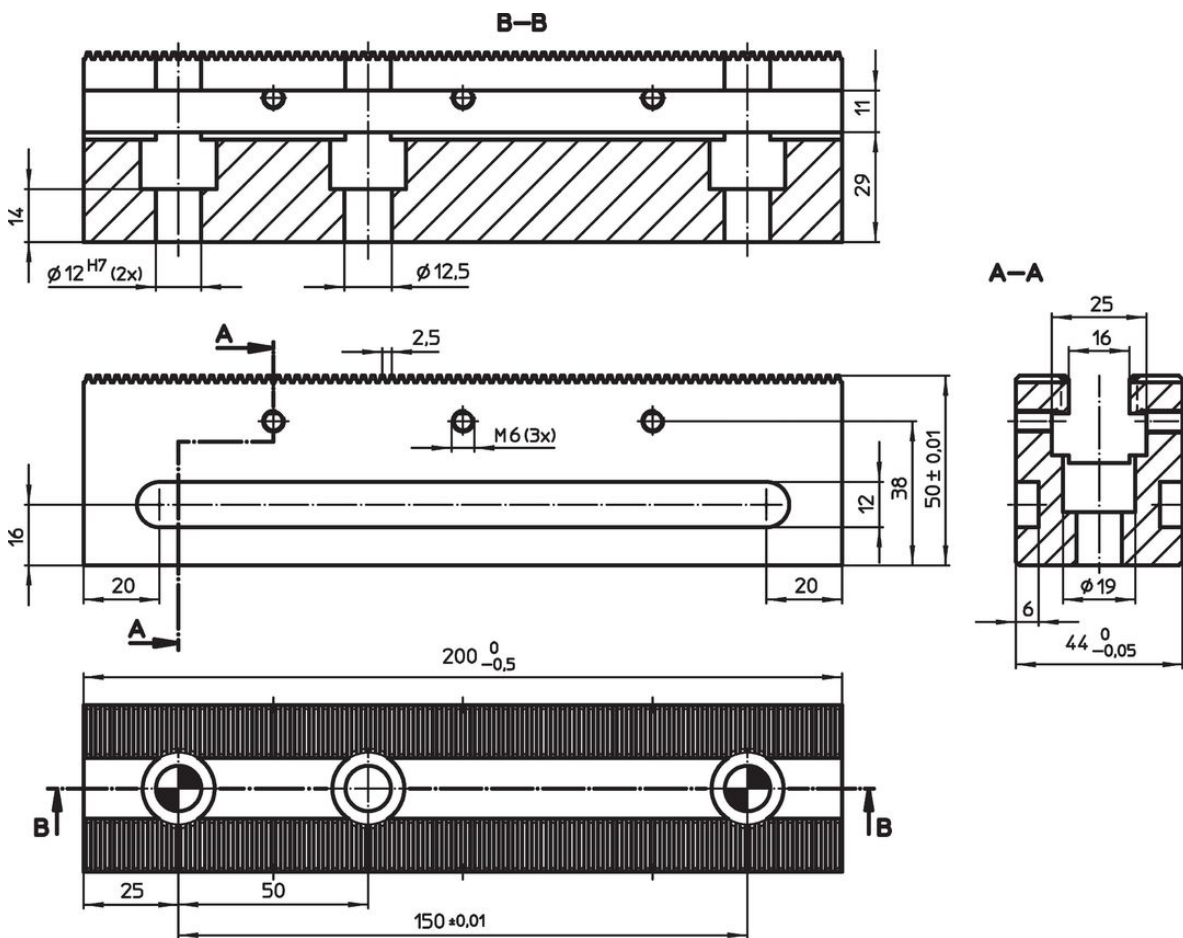


Description produit

Matières

- acier à outil, trempé



Plan



Informations détaillées

	Référence article
[kg]	1585.200
2	

Accessoires

	Nombre de vis de positionnement M12 x 45	Nombre de vis cylindriques M12 x 45	 [g]	Référence article
vis de fixation pour tasseaux de bridage multiple				
	2	1	155	1585.201

Conformité

Pour obtenir les informations détaillées sur la conformité choisissez le numéro d'article souhaité.