

Têtes de bridage

EH 1514.700 - EH 1614.700

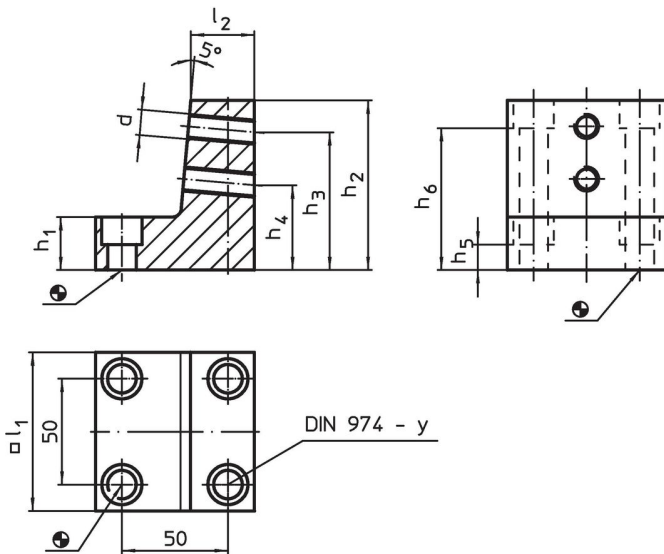


Description produit

Matières

- acier bruni

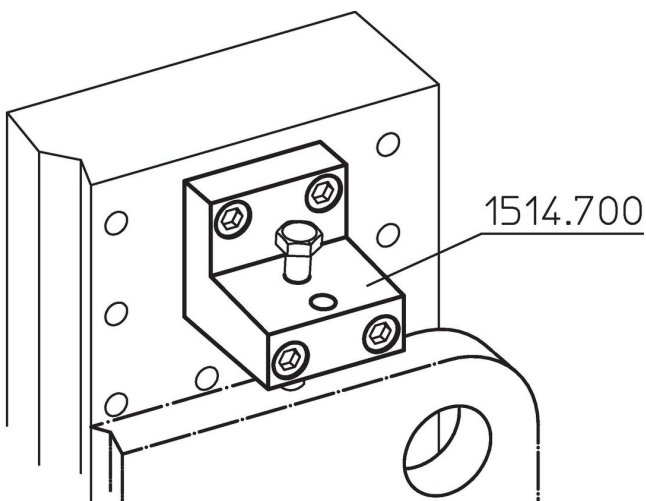
Plan



Informations détaillées

Système	Dimensions									y	Pour vis	Référence article	
	l_1	l_2	h_1	h_2	h_3	h_4	h_5	h_6	d				
L12	74,8	30	25	80	65	40	12,0	67,0	M12	12	M12	1800	1514.700
L16	90,0	35	30	90	75	50	12,5	72,5	M16	16	M16	2800	1614.700

Exemple d'application



Conformité

Conforme à la directive RoHS

Conforme à la directive 2011/65/CE et à la directive 2015/863.

Ne contient pas de substances SVHC

Pas de substances SVHC avec une teneur supérieure à 0,1% m/m – Liste SVHC [REACH] au 27.06.2024.

Ne contient pas de substances de la Proposition 65

Aucune des substances de la Proposition 65 présente.

<https://www.P65Warnings.ca.gov/>

Ne contient pas de minerais de la guerre

Ce produit ne contient pas de substances classées comme "minerais de la guerre" telles que le tantale, l'étain, l'or ou le wolfram provenant de République démocratique du Congo ou de pays frontaliers.