

## Equerres de bridage

EH 1505.200 - EH 1605.400

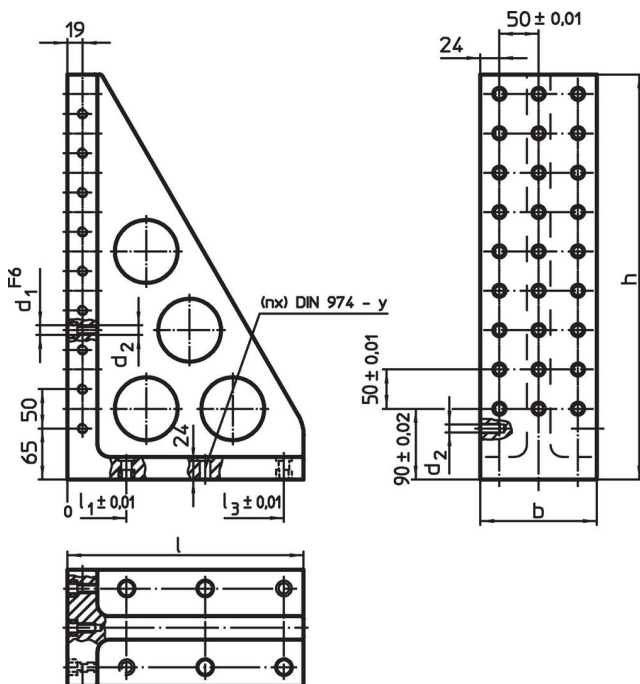


### Description produit


#### Matières

- fonte grise GG, phosphatée

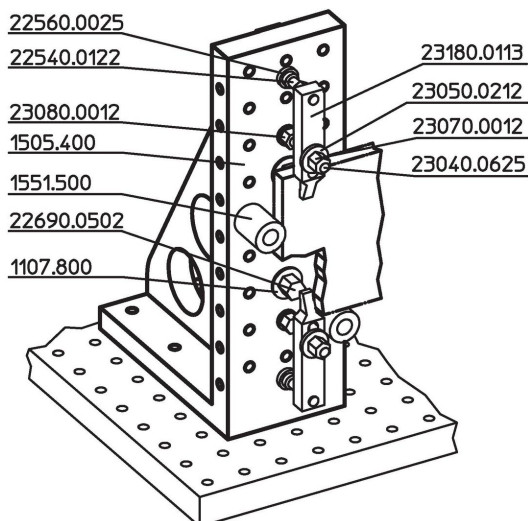
### Plan



**Informations détaillées**

Système	l	b	h	Dimensions					y	Pour vis	Nombre de trous de fixation n	Nombre de rangées de trous		Référence article
				l <sub>1</sub>	l <sub>2</sub>	l <sub>3</sub>	d <sub>1</sub>	d <sub>2</sub>						
L12	230	98	415	75	175	–	12	M12	12	M12	4	2 x 7	19	<a href="#">1505.200</a>
L12	300	148	515	75	175	275	12	M12	12	M12	6	3 x 9	39	<a href="#">1505.400</a>
L16	230	98	415	75	175	–	16	M16	16	M16	4	2 x 7	19	<a href="#">1605.200</a>
L16	300	148	515	75	175	275	16	M16	16	M16	6	3 x 9	38	<a href="#">1605.400</a>

**Exemple d'application**



**Conformité**

**Conforme à la directive RoHS**

Conforme à la directive 2011/65/CE et à la directive 2015/863.

**Ne contient pas de substances SVHC**

Pas de substances SVHC avec une teneur supérieure à 0,1% m/m – Liste SVHC [REACH] au 23.01.2024.

**Ne contient pas de substances de la Proposition 65**

Aucune des substances de la Proposition 65 présente.  
<https://www.P65Warnings.ca.gov/>

**Ne contient pas de minerais de la guerre**

Ce produit ne contient pas de substances classées comme "minerais de la guerre" telles que le tantale, l'étain, l'or ou le wolfram provenant de République démocratique du Congo ou de pays frontaliers.